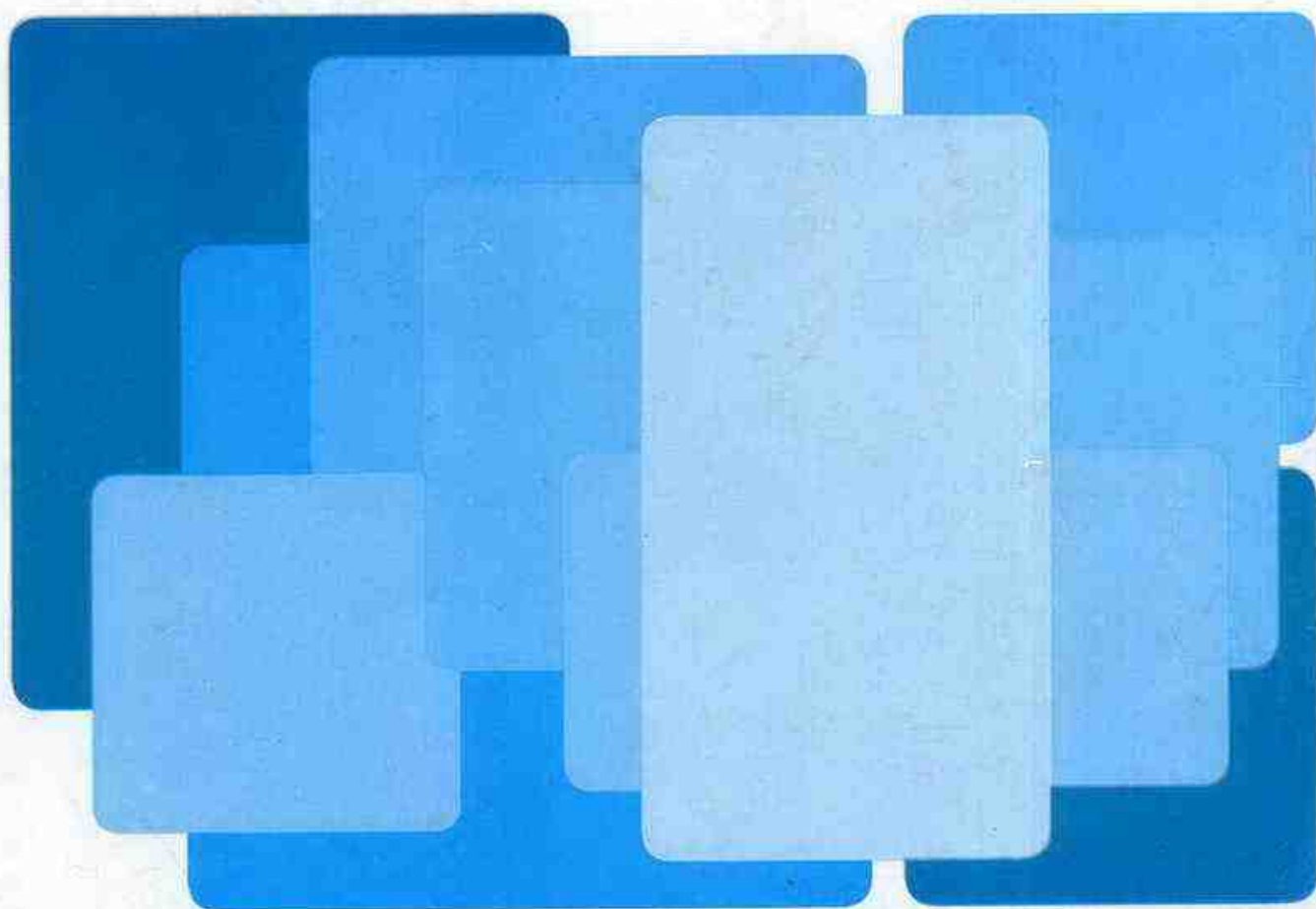




**MANNESMANN
REXROTH**

**Учебный
курс
гидравлики**



RSU 00 301

Учебный курс гидравлики

Пособие по гидравлике

Составитель инженер А. Шмитт,
руководитель учебных курсов по гидравлике
фирмы "Г. Л. Рексрот ГмБХ, Лор на Майне"

Книга "Учебный курс гидравлики" дает представление о гидравлическом оборудовании.

Основы физики, излагаемые в этой книге, облегчают понимание законов гидравлики. Многочисленные практические примеры, описанные в начале книги, демонстрируют широкие возможности применения гидравлики.

В книге подробно изложены назначение и функции отдельных гидравлических элементов, таких как насосы, гидродвигатели, гидроцилиндры, запорные клапаны, распределители, напорные клапаны, поточные клапаны, пропорциональные клапаны, сервоклапаны, гидроаккумуляторы и вспомогательное оборудование.

В книге рассказывается о соединительных арматурах, гидроагрегатах и гидроустановках.

В заключении приводятся принципиальные схемы гидравлических систем с подробным описанием их функций и расчетные формулы.

ИЗДАТЕЛЬСТВО "Маннесманн Рексрот ГмбХ"
Почтовый ящик 340
Д 8770 Лор на Майне
телефон (093 52) 180
телекс 06-89 418

ТИПОГРАФИЯ "Вилли Шлойнунг
Графическое предприятие
ГмбХ и Ко. КГ",
Марктхайденфельд

ЛИТОГРАФИИ "Оффсетная типография Хельд",
Вюрцбург

**ФОТОГРАФИИ И
ИЗОБРАЖЕНИЯ ПРИБОРОВ** "Маннесманн Рексрот ГмбХ", Лор
"Гидроматик", Ульм
"Брюнингхаус", Хорб
"Хидак", Зульцбах

НОМЕР ИЗДАНИЯ RSU 00 301 / 5.80
Выборочный перевод и
перепечатка текста только
с разрешения издателя.

Возможны текстовые изменения.

СОДЕРЖАНИЕ

Фирма "Г.Л. Рексрот ГмБХ"	7
Введение	8
Основные понятия	9
Масса, давление, сила	11
Гидростатика	12
Гидродинамика	14
Основной принцип действия гидросистемы	18
Применение гидравлики в различных отраслях	25
Гидронасосы и гидромоторы	35
Шестеренные насосы	38
Роторно-пластинчатые насосы	40
Радиально-поршневые насосы	46
Сочетания гидромашин	48
Винтовой насос	50
Аксиально-поршневые гидромашины	50
Малооборотные гидродвигатели	63
Гидроцилиндры	67
Конструкция со стяжными шпильками	71
Винтовая конструкция обоих концов цилиндра или сварная конструкция днища и винтовая конструкция головки цилиндра	72
Виды креплений	73
Демпфирование поршня	76
Поворотный гидропривод	77
Запорные клапаны	79
Простые обратные клапаны	81
Обратные клапаны с гидравлической деблокировкой	83
2/2-ходовые встроенные клапаны (логические элементы)	87
Распределители	91
Распределительные седельные клапаны	93
Распределители (золотники)	95
Положения включения	96
Перекрытия, переходные положения	96
Распределители (золотники) прямого управления	98
Распределители (золотники)	103
Напорные клапаны	111
Предохранительные клапаны с прямым управлением	113
Предохранительные клапаны с предварительным управлением	115
Клапаны подключения давления с прямым управлением	118
Клапаны подключения давления с предварительным управлением	119
Клапаны отключения давления с предварительным управлением	121
Редукционные клапаны с прямым управлением	122
Редукционные клапаны с предварительным управлением	123

127	Поточные клапаны
130	Дроссельные клапаны и дроссельные обратные клапаны
133	Клапаны замедления
135	Прецизионный дроссель
136	Клапаны регулирования потока
141	Клапаны пропорционального действия
143	Распределительные клапаны пропорционального действия с электронным управлением
146	Клапан ограничения давления с магнитом пропорционального действия
147	Двухходовой клапан регулирования потока с серводвигателем постоянного тока
149	Сервоклапаны
149	Распределительные сервоклапаны
152	Напорные сервоклапаны
157	Гидроаккумуляторы
163	Оснастка
163	Фильтры
164	Всасывающие фильтры
165	Напорный фильтр
165	Сливной фильтр
166	Заправочно-вентиляционный фильтр
167	Реле давления
167	Реле давления поршневого типа
168	Реле давления с трубчатой пружиной
168	Селекторный переключатель манометра
169	Запорный клапан манометра
170	Устройство для контроля давления
170	Теплообменник
171	Системы обогрева, термостаты и термометры, поплавковые выключатели
173	Соединения труб и присоединительная арматура
173	Присоединительная плита, общая установочная плита, блоки управления
174	Вертикальное сцепление
176	Горизонтальное сцепление
181	Гидроагрегаты и гидроустановки
183	Гидроагрегаты
183	Резервуары
185	Конструкция резервуаров
186	Малогабаритные агрегаты
187	Агрегаты насос-бак
188	Передняя панель (блочная конструкция)
189	Передняя панель в закрытом исполнении
189	Прямоугольные резервуары, круглые резервуары
190	Агрегаты двигатель-насос
191	Клапанные стойки, клапанные столы, аккумуляторная стойка
192	Агрегаты специального назначения
195	Гидравлическое оборудование в промышленности
205	Принципиальные схемы гидросистем
223	Расчетные формулы
226	Учебные гидравлические агрегаты и тренажеры, курс обучения гидравлике

Фирма "Маннесманн Рексрот ГмбХ"

Фирма "Маннесманн Рексрот ГмбХ" в городе Лор на Майне является крупнейшим изготовителем гидравлического оборудования в Европе. "Маннесманн Рексрот" имеет 21 филиалов в Европе и за ее пределами и широко представлена на рынках всего мира.

Производственная программа фирмы включает распределители, поточные клапаны, напорные клапаны, запорные клапаны, двухходовые встроенные клапаны, шиберные насосы, радиальнопоршневые насосы, аксиальнопоршневые насосы и двигатели, шестеренные насосы и двигатели, гидростатические передачи, цилиндры, гидравлическое оборудование для воды, сервогидравлику, гидравлические машины и агрегаты.

Изделия нашей фирмы применяются в частности в станкостроении, в производстве установок для изготовления пластмасс, в тяжелом машиностроении, в сталелитейной промышленности, в производстве прессов, в судостроении, в установках для добычи нефти в открытом море или на земле, в сельскохозяйственном машиностроении, в производстве строительных и дорожных машин, в производстве стальных конструкций в гидросооружениях, в подъемно-транспортном оборудовании.

Разработкой комплексного оборудования занимается конструкторский отдел, состоящий из высококвалифицированных специалистов. В 1953 году фирма "Рексрот" изготовила первую партию гидравлических клапанов.

Производственной базой для создания гидравлического оборудования является чугуно-литейный завод, основанный еще в 1795 году. Этот завод входит в число ведущих литейных предприятий Европы.

Разнообразна производственная программа литейного завода "Рексрот", которая включает в производство:

- специального чугуна марки НК;
- высокопрочного чугуна для гидравлических приборов;
- кокильное литье чугуна с шаровидным графитом марки GGG 40, 50 и 60;
- литье чугуна с шаровидным графитом в песок марки GGG 40, 50, 60 и 70 (чугун в качестве для гидравлического оборудования);
- чугун непрерывной разливки;
- спецсплавы.

С 1 января 1976 года фирма "Рексрот", являвшаяся ранее семейным предприятием, перешла в собственность концерна "Маннесманн АГ, Дюссельдорф". В настоящее время на головном предприятии фирмы в городе Лор на Майне работают около 3 500 сотрудников.

Группа "Маннесманн Рексрот", имеющая более 10 000 сотрудников, расширяет свою деятельность на мировом рынке. "Маннесманн Рексрот" представлен в 46 странах, в 21 стране из них — дочерними фирмами.

Весьма примечателен тот факт, что сотрудники, профсоюзы и руководство фирмы считают друг друга партнерами в одном общем деле. Сотрудники активно участвуют в делах фирмы, выступая с ценными инициативами. Руководство фирмы предоставляет сотрудникам свободу действий, поощряя их материально.

Не случайно такая форма сотрудничества, возникшая на фирме "Рексрот" в середине пятидесятых годов, в известной мере определила подход к решению социальных проблем и на других предприятиях ФРГ.

Это, однако, не означает, что "Рексрот" достиг вершины совершенства. Наша фирма постоянно развивается и растет. Но уже сейчас она обладает солидной производственной базой и высококвалифицированным персоналом, изготавливающим продукцию отличного качества.

Введение

О чем эта книга?

Наше пособие знакомит читателя с миром гидравлики. Гидравлика прочно вошла в нашу жизнь в качестве нового, отлично зарекомендовавшего себя способа передачи энергии. Роль гидравлических приводов и систем управления и регулирования постоянно повышается в процессе автоматизации и механизации производства. Большинство современных высокопроизводительных станков и установок частично или полностью работают на гидравлическом управлении.

Именно благодаря применению гидравлических систем управления удалось достигнуть столь высокой степени автоматизации производства.

Однако, не все достаточно хорошо представляют себе, что такое гидравлика. Отсюда и возникающее порой недоверие к применению гидравлических систем. Следует помнить, что гидравлические системы хорошо освоены. Накоплен богатый опыт их применения. Основой этого опыта является знание физических законов и процессов, протекающих в гидравлических механизмах и системах. Без элементарных знаний физики здесь не обойтись.

Прочитав эту книгу, Вы сможете лучше разобраться в некоторых вопросах гидравлики.

Основные понятия

Прежде, чем перейти к детальному рассмотрению вопросов гидравлики, необходимо рассмотреть само понятие гидравлики.

Слово "гидравлика" происходит от греческого "гидор", что означает "вода". Это понятие включает в себя все законы, связанные с водной средой.

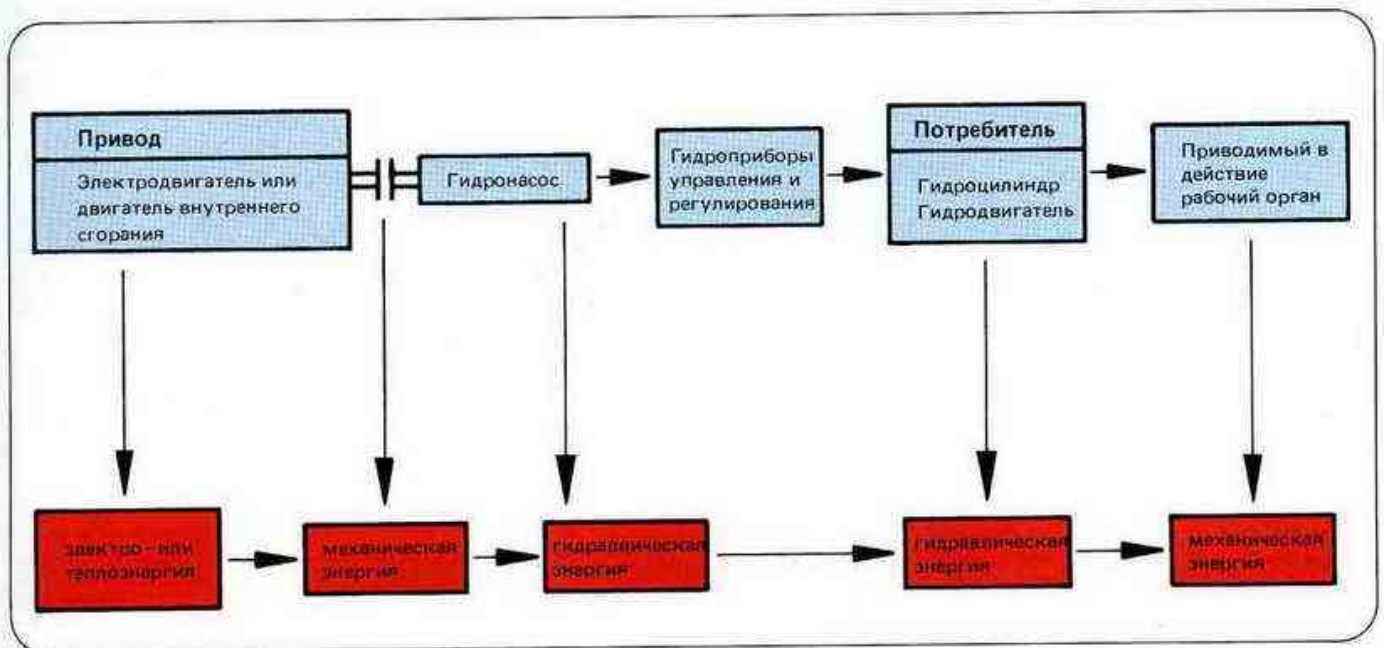
В наши дни понятие "гидравлика" включает в себя передачу и регулирование сил и движений с помощью жидкостей.

То есть в качестве среды, передающей энергию, используется жидкость. В большинстве случаев применяются минеральные масла. Однако, возможно применение синтетических жидкостей, воды или эмульсий из воды и масел.

В гидромеханике (механике движения жидкостей) можно выделить два раздела. Это гидростатика, занимающаяся изучением покоящихся жидкостей (учение о равновесных состояниях жидкостей) и гидродинамика, занимающаяся изучением движения жидкостей (теория потока).

Например, проблема передачи силы в гидравлических устройствах рассматривается гидростатикой. А преобразование энергии потока турбинами гидроэлектростанций является чисто гидродинамической проблемой.

Ниже приводится схема преобразования энергии в гидравлической установке.



Основные понятия

Разумеется, кроме гидравлики существуют другие способы передачи энергии, например, механический способ (с помощью механизма передачи, вала, кривошипно-шатунного механизма и т.д.);

электрический способ (с помощью асинхронных двигателей, электродвигателей с прямолинейно движущимся ротором, двигателей бегущей волны, двигателей Торке и т.д.);

электронный способ (с помощью усилителей и электронных преобразователей);

пневматический способ (похожий на гидравлический, где для передачи энергии используется воздух).

Каждый из этих способов применяется в определенных областях. Но в некоторых случаях возможно применение нескольких способов.

Гидравлическое регулирование и гидравлический привод обладают рядом преимуществ.

Это –

- возможность развить большое усилие (крутящий момент) при относительно малом объеме двигателя, то есть высокая энергонапряженность;
- автоматическое реверсирование подачи;
- перемещение рабочего органа осуществляется из состояния покоя при полной нагрузке;
- бесступенчатое и простое регулирование и управление скоростью, крутящего момента и подъемной силой;
- надежное и простое предохранение от перегрузки;
- возможность выполнения быстрых и также медленных высокоточных операций;
- сравнительно простая аккумуляция энергии с помощью газов;
- возможность применения высокорентабельных централизованных систем приводов в сочетании с децентрализованным преобразованием гидравлической энергии в механическую.

Основные понятия

Масса, давление, сила.

Определения и расчеты даются в соответствии с международной системой единиц (SI).

Масса (следует понимать количество материала) 1 кг на земле обладает силой тяжести 1 кгс.

Согласно основному закону Ньютона

$$F = m \cdot a$$

где сила = масса x ускорение

$$\text{кг} \quad \frac{\text{м}}{\text{с}^2}$$

Согласно прежней системе измерений земное ускорение g принималось за общее ускорение a :

$$F = m \cdot g$$

$$1 \text{ кгс} = 1 \text{ кг} \cdot 9,81 \frac{\text{м}}{\text{с}^2} = 9,81 \frac{\text{кг} \cdot \text{м}}{\text{с}^2}$$

По международной системе SI сила F измеряется в ньютонах (н).

$$1 \text{ н} = 1 \text{ кг} \cdot 1 \frac{\text{м}}{\text{с}^2} = 1 \frac{\text{кг} \cdot \text{м}}{\text{с}^2}$$

Таким образом 1 кгс = 9,81 н

Практически достаточно формулы

$$1 \text{ кгс} \approx 10 \text{ н} = 1 \text{ дан}$$

По закону нельзя больше использовать единицу "кгс".

Давление является одной из самых важных величин гидравлики. Его следует определить как силу, действующую на единицу поверхности.

$$p = \frac{F}{A}$$

p = давление в барах

F = сила в ньютонах

A = площадь в см^2

Раньше давление измерялось в $\text{кгс}/\text{см}^2$

$$1 \text{ кгс}/\text{см}^2 = 1 \text{ ат. (1 атмосфера)}$$

В настоящее время в качестве единицы измерения силы применяется ньютон (н).

Таким образом получим:

$$1 \text{ бар} = 10 \text{ н}/\text{см}^2 = 1 \text{ дан}/\text{см}^2$$

$$1 \text{ бар} = 1,02 \text{ кгс}/\text{см}^2$$

$$1 \text{ кгс}/\text{см}^2 = 0,98 \text{ бар}$$

Подставив в уравнение основные единицы силы (н) и площади (м^2) мы получим единицу измерения давления паскаль (Па)

$$1 \text{ Па} = 1 \text{ н}/\text{м}^2$$

Поскольку при применении единицы давления "паскаль" получаются большие цифровые значения, ее заменяют бар

$$1 \text{ бар} = 100\,000 \text{ Па}$$

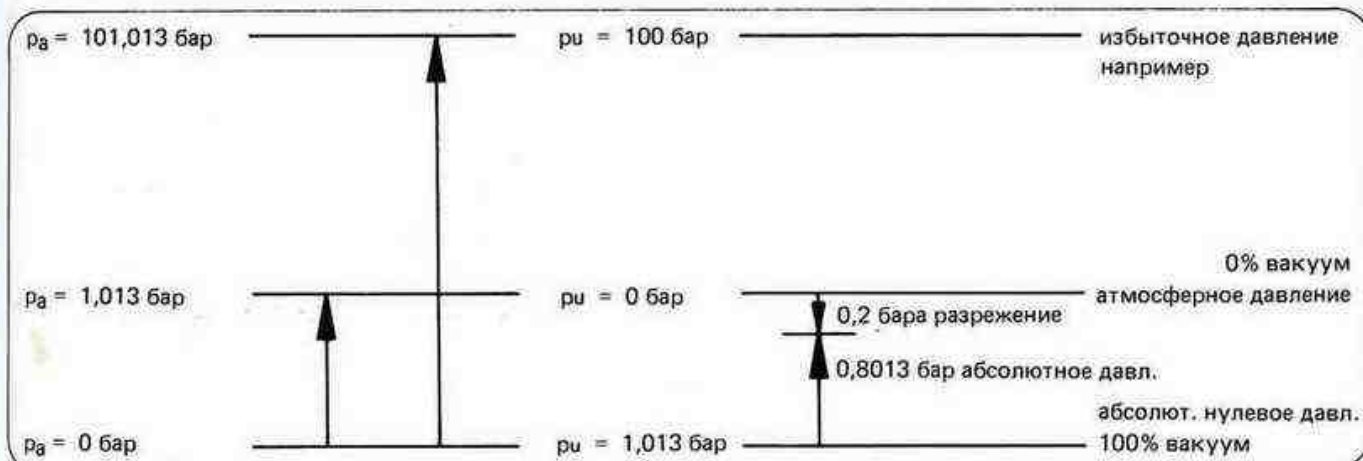
В качестве единицы измерения давления встречается еще и пси (фунт силы, на дюйм поверхности)

$$1 \text{ бар} = 14,5 \text{ psi}$$

Пояснение:

эта единица измерения в международной системе единиц SI отсутствует.

Под давлением в барах по системе SI следует понимать абсолютное давление.



Основные понятия

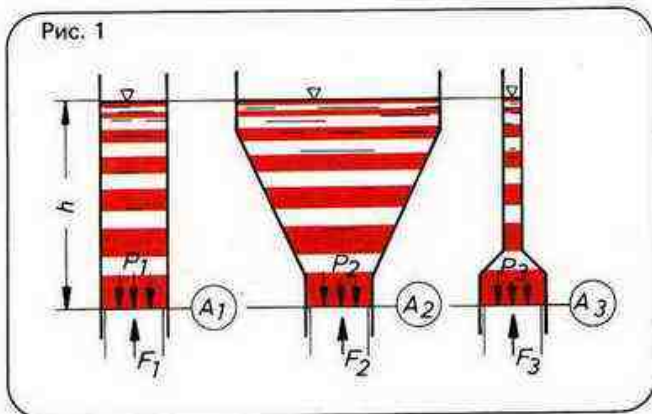
Как правило, в гидравлике рабочее давление обозначается буквой p . При этом имеется в виду избыточное давление.

Гидростатика (законы покоящихся жидкостей)

Гидростатическое давление (давление силы тяжести).

Внутри столба жидкости под тяжестью массы жидкости, действующей на определенную площадь возникает давление. Давление зависит от высоты столба жидкости (h), плотности (ρ) и ускорения земного притяжения (g).

$$\text{Гидростатическое давление } p = h \cdot \rho \cdot g$$



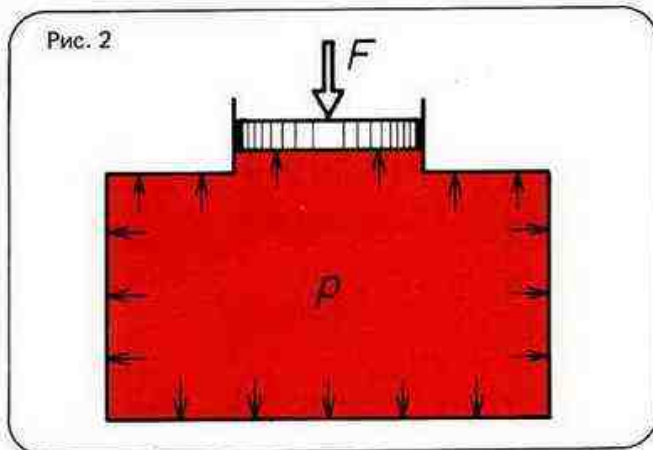
Если рассматривать различные формы сосудов, наполненных однородной жидкостью, то давление в какой-то определенной точке будет зависеть только от высоты столба жидкости:

$$p_1 = p_2 = p_3 \text{ (рис. 1)}$$

Гидростатическое давление с определенной силой воздействует на дно сосуда.

Если поверхность, на которую действует давление, в различных сосудах имеет одинаковую площадь ($A_1 = A_2 = A_3$), как показано в рис.1, то возникающие при этом силы имеют одинаковую величину ($F_1 = F_2 = F_3$).

Давление, возникающее в результате воздействия внешних сил (Закон Паскаля)



Если на свободную поверхность A находящейся в замкнутом контуре жидкости (рис. 2) действует сила F , то в жидкости возникает давление.

Величина давления зависит от величины силы, направленной перпендикулярно поверхности, и площади поверхности, на которую действует сила.

$$p = \frac{F}{A}$$

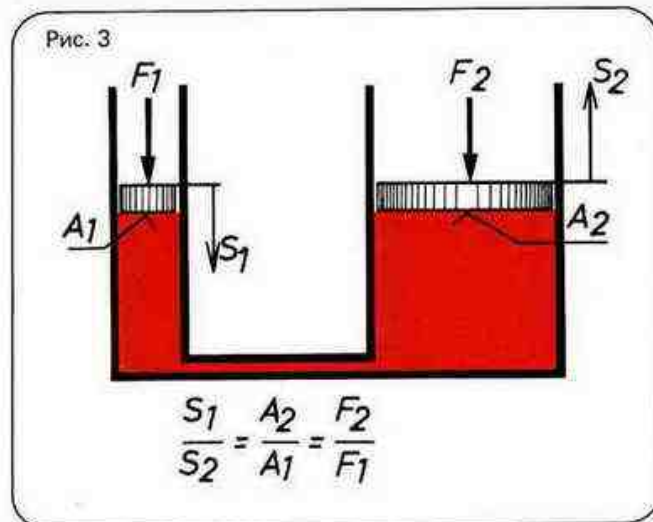
p в бар
 F в ньютонах
 A в см^2

Давление равномерно распределяется во все стороны, т.е. оно одинаково в любой точке. При этом гидростатическое давление не учитывается. При расчетах его следовало бы в соответствии с высотой столба жидкости прибавлять к полученному значению.

Но поскольку в гидравлике мы имеем дела с большими величинами давления, то гидростатическое давление можно не учитывать.

Например, 10 м водного столба \approx 1 бар

Передача силы гидравлическим способом



Основные понятия

Поскольку давление равномерно распространяется во все стороны, форма сосуда не играет роли. Для работы с давлением, возникшим под действием внешних сил, применим систему, изображенную на рис. 3.

Если мы с силой F_1 будем давить на поверхность A_1 , то получим давление

$$p = \frac{F_1}{A_1}$$

Давление p действует в любой точке системы, то есть и на поверхности A_2 . Полученная сила (соответствует поднимаемому грузу).

$$F_2 = p \cdot A_2$$

$$\text{то есть } \frac{F_1}{A_1} = \frac{F_2}{A_2}$$

$$\text{или } \boxed{\frac{F_2}{F_1} = \frac{A_2}{A_1}}$$

Отношение сил соответствует отношению площади поверхностей.

Давление в такой системе соответствует всегда величине нагрузки и площади, на которую она действует. Т.е. давление увеличивается до тех пор, пока не будет преодолено сопротивление движению жидкости.

Если с помощью силы, действующей на поверхность A_1 , удастся получить давление, необходимое для преодоления силы F_2 груза, действующего на поверхность A_2 , то груз F_2 можно поднять (потери от трения при этом не учитываются).

Длины пути S_1 и S_2 обоих поршней в этом случае обратно пропорциональны площадям поверхности:

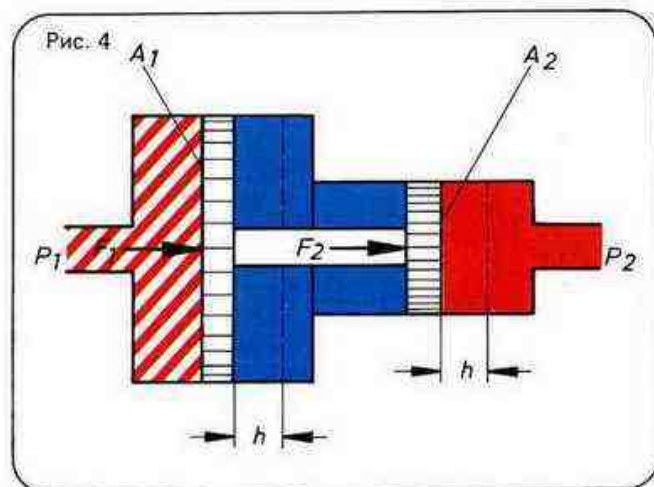
$$\boxed{\frac{S_1}{S_2} = \frac{A_2}{A_1}}$$

Нагнетательный поршень W_1 производит ту же работу, что и грузовой W_2 .

$$W_1 = F_1 \times S_1$$

$$W_2 = F_2 \times S_2$$

Принцип передачи давления



Два поршня различных размеров соединены друг с другом поршневым штоком.

Если на поверхность A_1 действует давление p_1 , то на большом поршне возникает сила F_1 .

Сила F_1 с помощью штока передается на малый поршень. Эта сила действует теперь на поверхность A_2 . В результате возникает давление p_2 (рис. 4). Без учета потерь трения получим:

$$F_1 = F_2 = F$$

$$p_1 \cdot A_1 = p_2 \cdot A_2$$

$$\text{То есть } p_1 \cdot A_1 = F_1$$

$$p_2 \cdot A_2 = F_2$$

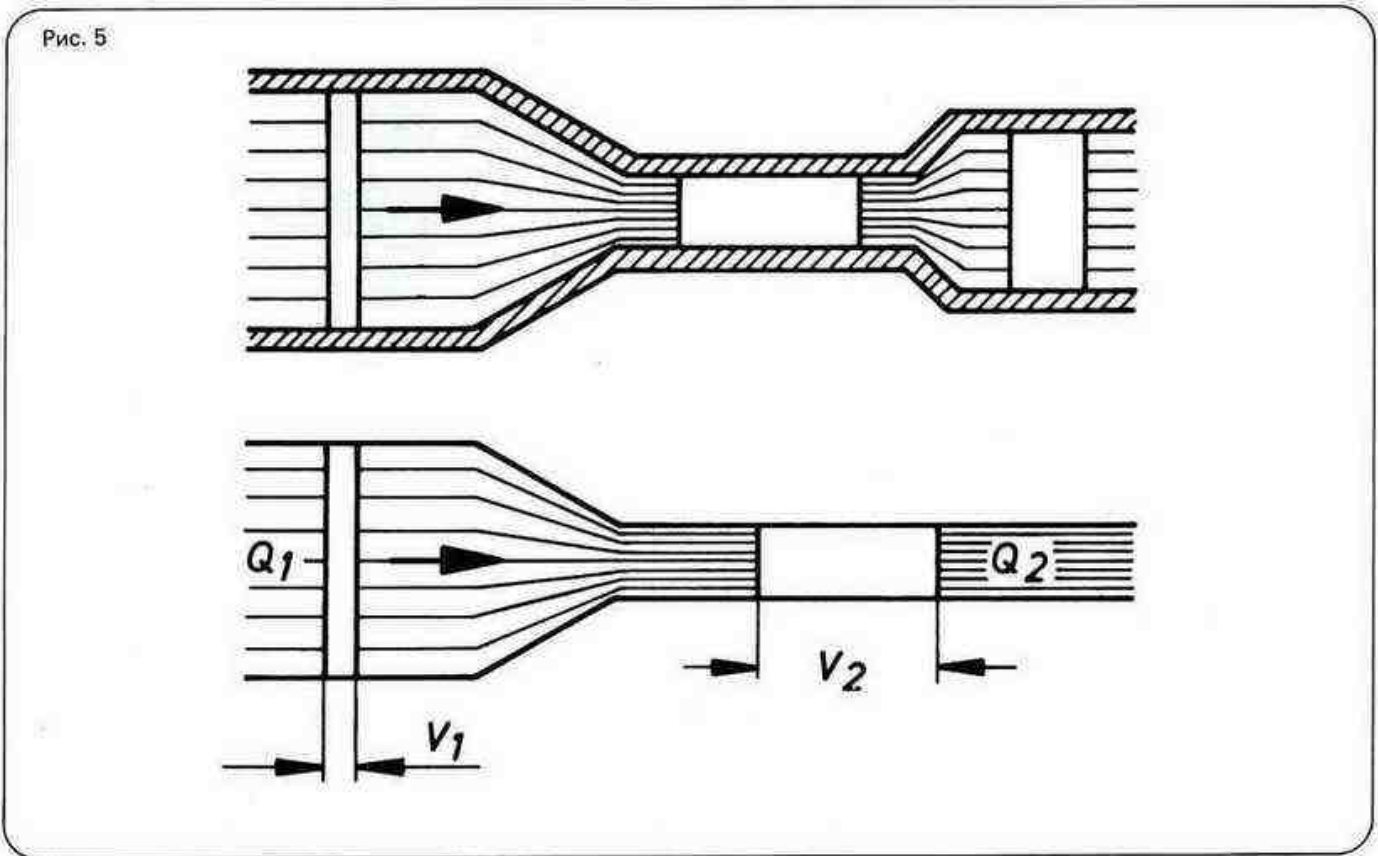
$$\text{или } \boxed{\frac{p_1}{p_2} = \frac{A_2}{A_1}}$$

При передаче давления отношение величин давления обратно пропорционально отношению площадей поверхностей.

Основные понятия

Гидродинамика (Законы движения жидкостей)

Закон расхода потока



Если жидкость течет через трубу с меняющимся сечением, то количество жидкости, протекающей за равные промежутки времени, одинаково (рис. 5). Скорость объемного расхода меняется.

$$\text{Объемный расход } Q = \frac{V}{t}$$

- Q = объемный расход в л/мин
- V = объем в л
- t = время в мин
- A = площадь сечения
- s = путь (длина)

$$\text{Объем } V = A \cdot s$$

$$\text{Подставив в } Q = \frac{A \cdot s}{t}$$

Путь s , пройденный за время t = скорости v ($v = \frac{s}{t}$)

Таким образом с помощью $Q = A \cdot v$
мы получим уравнение неразрывности

$$A_1 \cdot v_1 = A_2 \cdot v_2 \quad Q_1 = Q_2$$

Закон сохранения энергии (Уравнение Бернулли)

Закон сохранения энергии применительно к движению жидкостей гласит, что общее количество энергии потока жидкости не изменится, если энергия не поступает извне или не уходит наружу. Поскольку вид энергии не меняется, общая энергия состоит из

- потенциальной энергии, т.е. энергии покоя, зависящей от высоты столба жидкости,
- энергии давления, статического давления
- и кинетической энергии, т.е. энергии движения (напора), зависящей от скорости потока.

Основные понятия

Уравнение Бернулли:

$$g \cdot h + \frac{p}{\rho} + \frac{v^2}{2} = \text{пост.}$$

применительно к энергии давления гласит:

$$p_{\text{об}} = p_{\text{ст}} + \rho \cdot g \cdot h + \frac{\rho}{2} \cdot v^2$$

$p_{\text{об}}$ = общее давление

$p_{\text{ст}}$ = статическое давление

$\rho \cdot g \cdot h$ = давление, зависящее от высоты столба жидкости

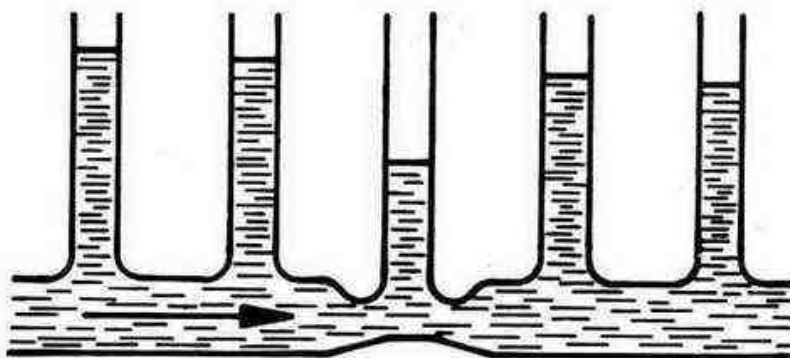
$\frac{\rho}{2} \cdot v^2$ = напор

Сопоставив уравнение неразрывности и уравнение сохранения энергии, можно сделать следующие выводы:

Если при сужении сечения трубы скорость повышается, то энергия движения соответственно увеличивается.

Поскольку общая энергия является величиной постоянной, то энергия покоя или энергия статического давления должны уменьшаться. Однако энергия покоя в результате сужения сечения почти не изменяется. То есть в зависимости от напора или скорости потока изменяется статическое давление.

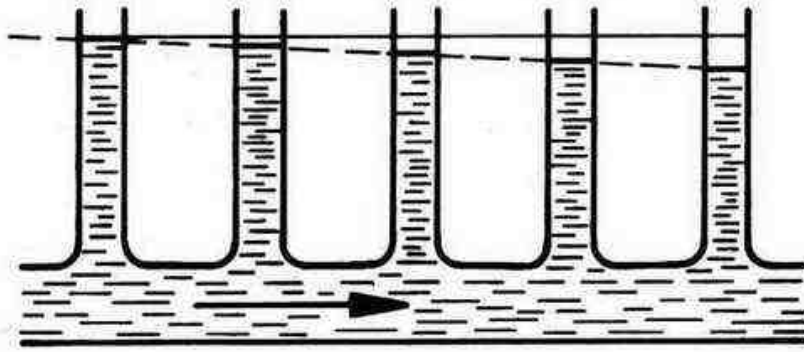
Рис. 6



Высота столба жидкости является мерой давления, действующего в данной точке

Основные понятия

Рис. 7



Для гидравлической установки главным является энергия давления (статическое давление), поскольку высота столба жидкости и скорость потока невелики.

Потери энергии за счет трения

Если жидкость находится в состоянии покоя (отсутствия движения), то величина давления перед дросселирующей щелью, в самой щели и после нее, т.е. во всем трубопроводе, одинакова.

Если жидкость течет в какой-то гидросистеме, то благодаря трению о стенки труб возникает теплоэнергия. То есть, какая-то часть энергии выделяется в виде теплоэнергии, что ведет к потере давления (рис. 7).

Передачу гидравлической энергии невозможно осуществлять без потерь. Величина потерь, возникающих от трения, зависит например от:

- длины трубопровода,
- шероховатости стенок трубопровода,
- числа колен,
- сечения трубопровода,
- скорости течения потока.

Виды потоков

От двух последних факторов, сечения трубопровода и скорости течения потока, в значительной степени зависит характер потока и, следовательно, величина потерь от трения.

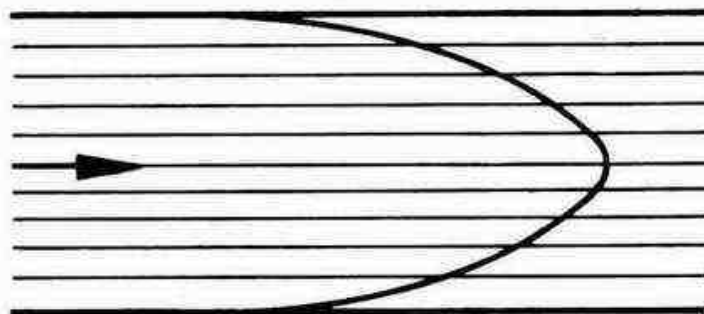
а) Ламинарный поток

В ламинарном потоке движение отдельных частиц жидкости имеет слоистый характер. До тех пор пока не будет достигнута определенная скорость, они движутся упорядоченно, не мешая друг другу (рис. 8).

б) Турбулентный поток

Если скорость течения увеличивается, а сечение потока остается неизменным, то начиная с определенной скорости течения (критическая скорость) вид потока изменяется. В потоке появляются завихрения, он становится турбулентным. Отдельные частицы жидкости более не движутся упорядоченно в одном направлении, а сталкиваются и мешают друг другу.

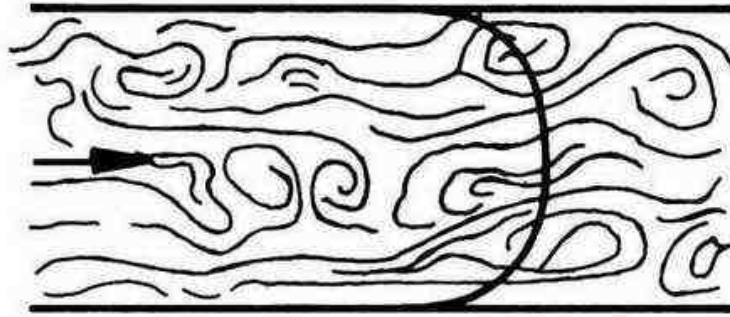
Рис. 8



Ламинарный поток

Основные понятия

Рис. 9



Турбулентный поток

Сопротивление течения повышается, а гидравлические потери увеличиваются. Поэтому турбулентный поток в гидравлических установках весьма нежелателен (рис. 9).

Число Рейнольдса R_e

Движение жидкости можно рассчитать по числу Рейнольдса

$$R_e = \frac{v \cdot d_H}{\nu} \quad R_e - \text{параметр безразмерный}$$

v = скорость потока (м/с)

d_H = гидравлический диаметр (м)
при круговом сечении он соответствует внутреннему диаметру трубы. В других случаях его необходимо рассчитать.

$$d_H = 4 \times \frac{A}{U}$$

A = площадь сечения

U = объем

ν = кинематическая вязкость (м²/с)

$$R_e \text{ критич.} \approx 2300$$

Это значение действительно только для технологически гладких труб с круговым сечением.

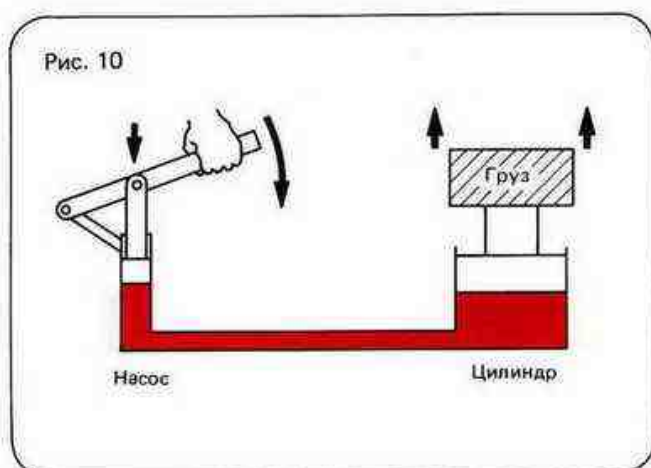
При критическом значении R_e поток превращается из ламинарного в турбулентный и наоборот.

ламинарный поток $R_e < R_e \text{ критич.}$

турбулентный поток $R_e > R_e \text{ критич.}$

Основные понятия

Основной принцип действия гидросистемы



На этом рисунке изображен принцип действия гидросистемы.

Мы давим с какой-то силой на поршень простого поршневого насоса. Разделив силу на площадь поверхности поршня, получаем давление $(p = \frac{F}{A})$

Чем сильнее мы давим на поршень, т.е. чем больше сила поршня, тем выше давление. Однако, давление увеличивается лишь до тех пор, пока оно, распределившись по площади цилиндра, не сможет поднять груз $(F = p \cdot A)$.

В дальнейшем давление не увеличивается, если груз остается прежним. То есть давление зависит от сопротивления, оказываемого течению жидкости.

Если есть необходимое давление, груз приходит в движение.

Скорость движения груза зависит только от подачи жидкости, которая подается в цилиндр.

Применительно к рис. 10 это означает, что чем быстрее движение поршня вниз, тем больше жидкости подается в цилиндр за единицу времени и тем быстрее осуществляется подъем груза.

Однако, на практике эту систему следует расширить. Необходимо установить приборы, с помощью которых мы сможем регулировать например

направление движения цилиндра,

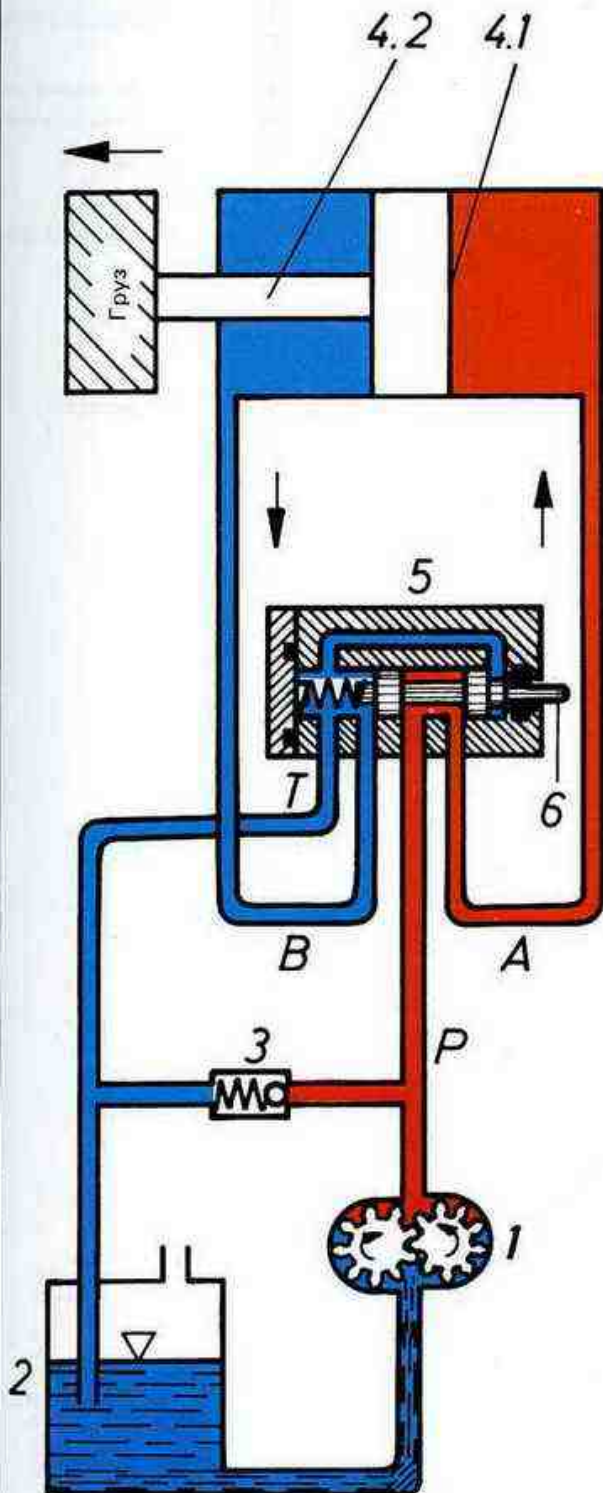
скорость движения и максимальную нагрузку цилиндра.

Кроме того, нужно заменить ручной поршневой насос насосом с непрерывно действующим приводом.

Для наглядности мы приводим здесь схему рабочего цикла гидравлики.

Основные понятия

Рис. 11



Привод насоса 1 осуществляется электродвигателем или двигателем внутреннего сгорания (рис. 11).

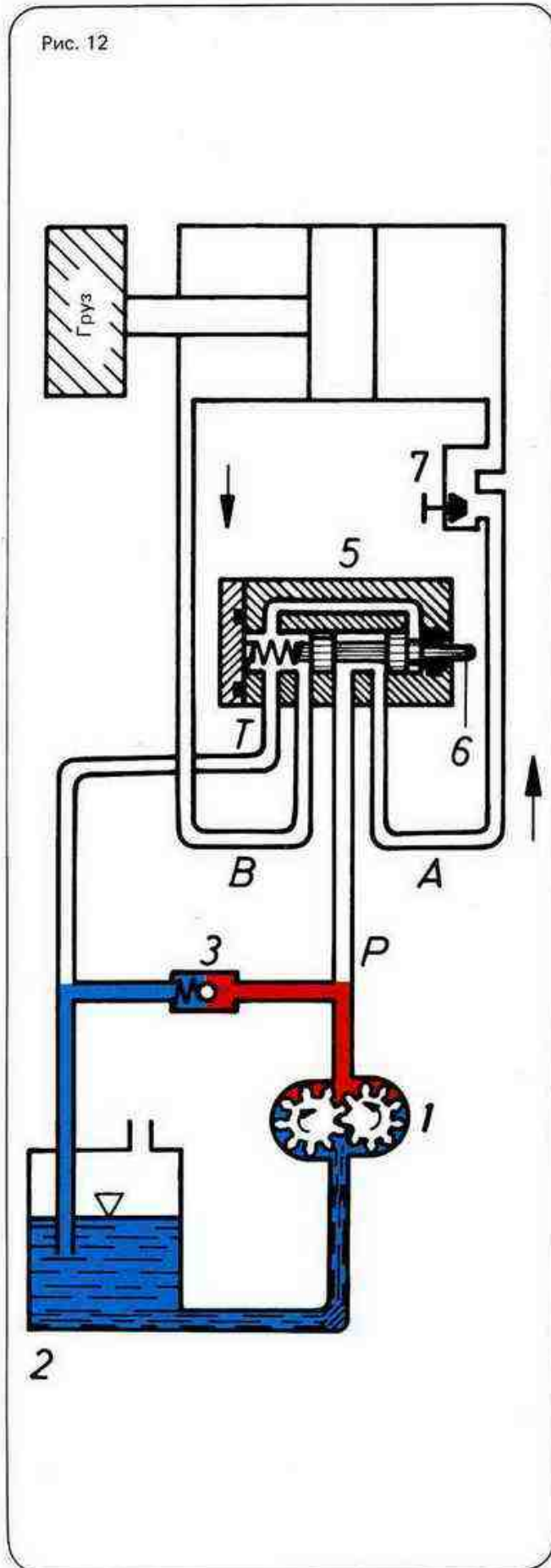
Насос всасывает жидкость из емкости 2 и перекачивает ее по трубопроводу в цилиндр 4 (или гидродвигатель). Жидкость беспрепятственно течет по трубам до тех пор пока не встречает сопротивления.

Расположенный в конце трубопровода цилиндр 4 и является такого рода сопротивлением движению жидкости.

Движение нарастает до тех пор, пока не удастся преодолеть сопротивление цилиндра, т.е. до тех пор пока цилиндр не приходит в движение.

Основные понятия

Рис. 12



Чтобы предохранить систему от перегрузки (то есть от избытка давления), максимальное давление должно быть ограничено.

Это достигается с помощью предохранительного клапана 3. Пружина в таком клапане механически прижимает шарик к седлу, а существующее в трубопроводе давление действует на поверхность шарика.

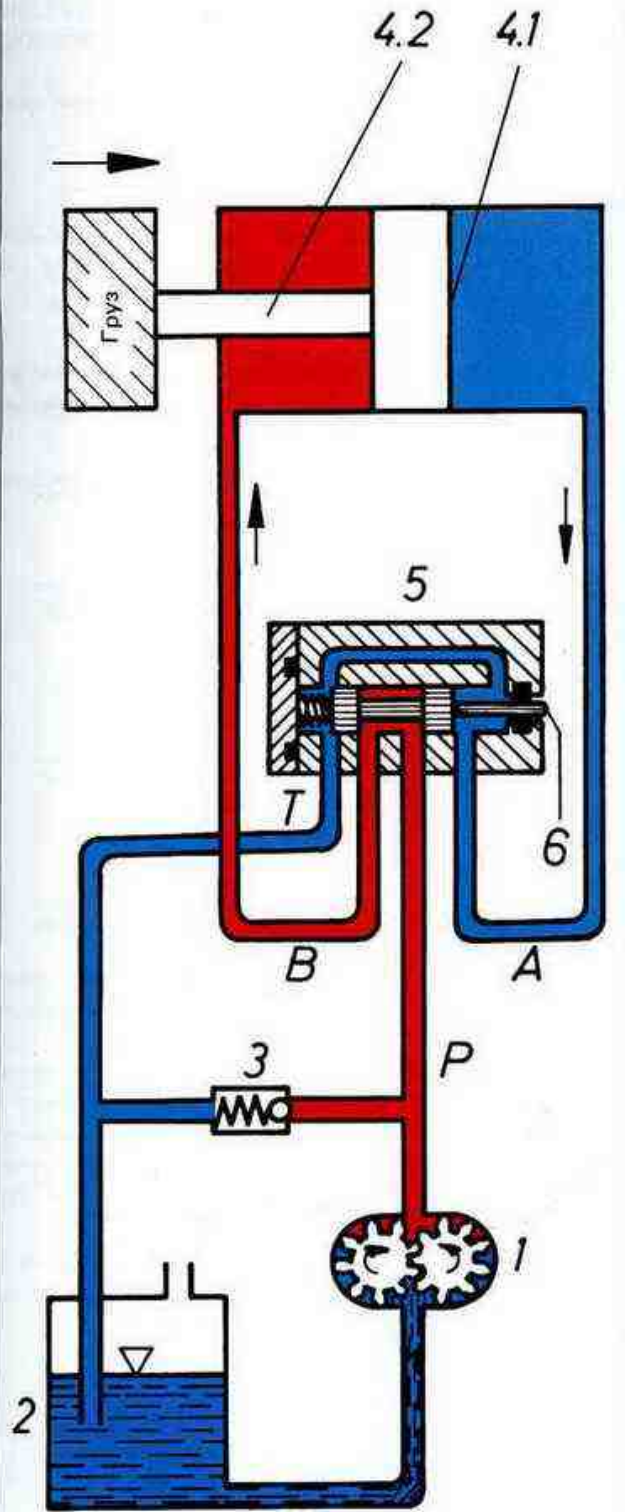
Согласно известному уравнению $F = p \cdot A$ шарик открывает клапан, когда сила = давлению \times площадь превысит силу пружины.

С этого момента давление более не увеличивается.

Вся выкачанная насосом жидкость через клапан 3 возвращается назад в емкость (рис. 12).

Основные понятия

Рис. 13



Ходом поршня 4.1, приводимого в движение поршневым штоком 4.2, управляет клапан 5 (распределитель), рис.13.

На рис. 11 жидкость в распределителе 5 течет из трубопровода Р через трубопровод В в цилиндр.

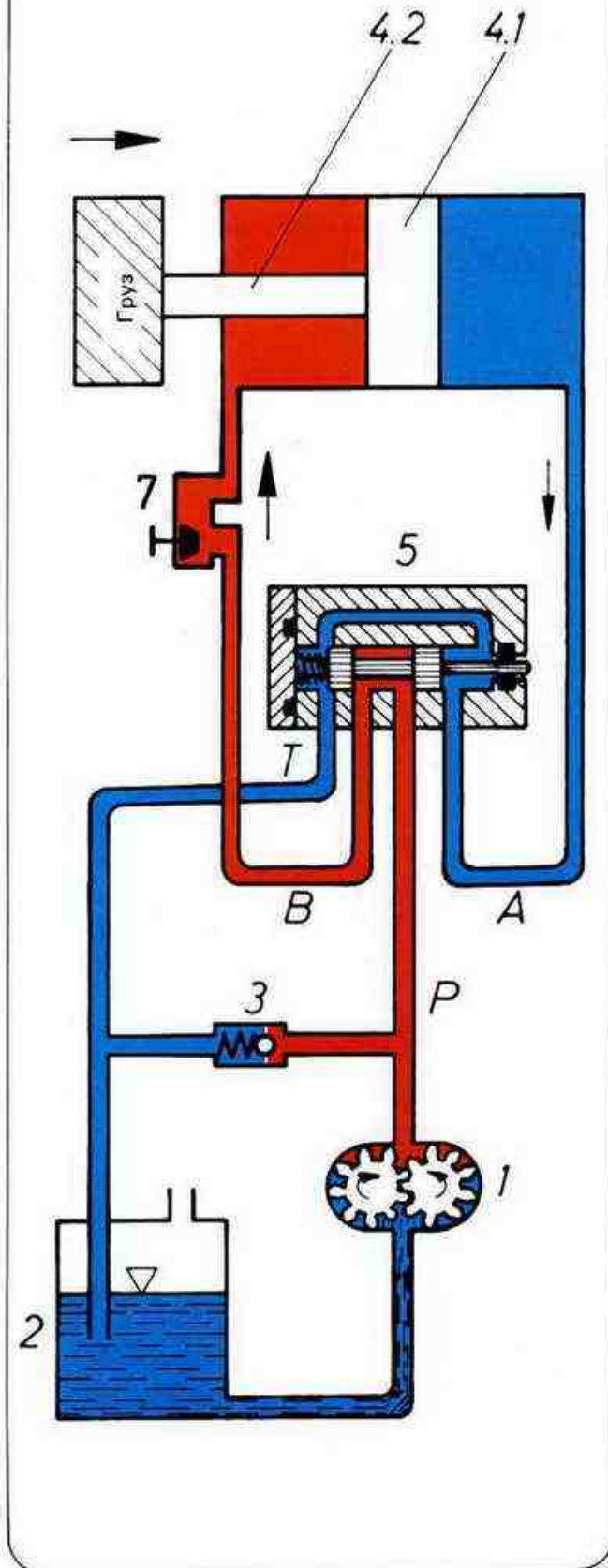
Изменив положение поршня 6 в распределителе, можно соединить трубопровод Р и В. В этом случае жидкость через распределитель течет из насоса в другую половину цилиндра.

Поршневой шток идет во внутрь, а груз движется в обратном направлении.

Жидкость из соседней камеры через распределитель 5 поступает из трубопровода А через трубопровод Т назад в емкость.

Основные понятия

Рис. 14



Для того, чтобы регулировать не только направление, но и скорость движения груза, необходимо изменить объем циркулирующей в цилиндре жидкости. Это достигается с помощью дроссельного клапана (рис. 14).

Меняя сечение потока (относительно поперечного сечения трубопровода), в цилиндр за единицу времени подается меньше жидкости.

(Примечание: подробно работа дросселирующей щели изложена в разделе "Поточные клапаны").

Движение груза замедляется.

Избыток жидкости, подаваемой насосом, стекает через предохранительный клапан в емкость. Применительно к давлению в гидравлической системе это означает следующее:

между насосом и дросселем возникает максимально допустимое давление, регулируемое предохранительным клапаном;

давление между дросселем и цилиндром регулируется в соответствии с весом груза.

Основные понятия

Принципиальная схема рабочего цикла гидравлической системы

На практике схема рабочего цикла гидравлической системы, изображенная на рис. 11 – 14, не показывается.



Вместо упрощенных изображений гидравлических систем в разрезе применяются условные обозначения.

Изображение рабочего цикла гидравлической системы с помощью условных обозначений именуется принципиальной схемой. Условные обозначения отдельных приборов и их функции перечислены в стандарте ФРГ DIN 24 300.

В дальнейшем мы будем пользоваться этими условными обозначениями.

Замечания



Применение гидравлики в различных отраслях

Чтобы дать наглядное представление об областях применения гидравлического оборудования, мы объединили области применения в 5 разделах.

- | | |
|--|---|
| 1. Гидравлика в промышленности | Машины для переработки (литья) пластмасс, прессы, тяжелая промышленность (металлургические заводы и прокатные станы) . Станки. |
| 2. Гидравлика в оборудовании для стальных конструкций, в гидро- и энергостроении | Шлюзы и плотины (плоские затворы, сегменты, ворота) , механизмы подъема мостов, горное оборудование, турбины, атомные электростанции. |
| 3. Гидравлика в строительных и дорожных машинах | Экскаваторы и краны, строительные и дорожные машины, автомобилестроение. |
| 4. Гидравлика в особых областях техники | Опоры для телескопов, механизмы перемещения антенн, шасси и сервоприводы рулей самолетов, специальное оборудование. |
| 5. Гидравлика в судостроении | Рулевое управление, судовые краны, носовые порта, затворы переборок. |

Разумеется, здесь перечислены далеко не все области применения гидравлического оборудования. Но даже этого достаточно, чтобы представить себе возможности применения гидравлики в промышленности.

В качестве иллюстрации мы публикуем несколько фотографий.

Применение гидравлики в различных отраслях

Гидравлика
в металлургии



В наши дни трудно найти металлургический завод или прокатный стан, где бы не применялось большое количество гидравлического оборудования.

Без "гидравлических мышц", управляемых простым нажатием кнопки, современное металлургическое производство не может обойтись.

Гидравлика применяется

- в подъемниках,
- поворотных устройствах,
- загрузочно-разгрузочных устройствах,
- подъемно-качающихся столах,
- желобах,
- системах регулирования валков,
- в сортировочных и транспортных устройствах,
- в манипуляторах участков охлаждения



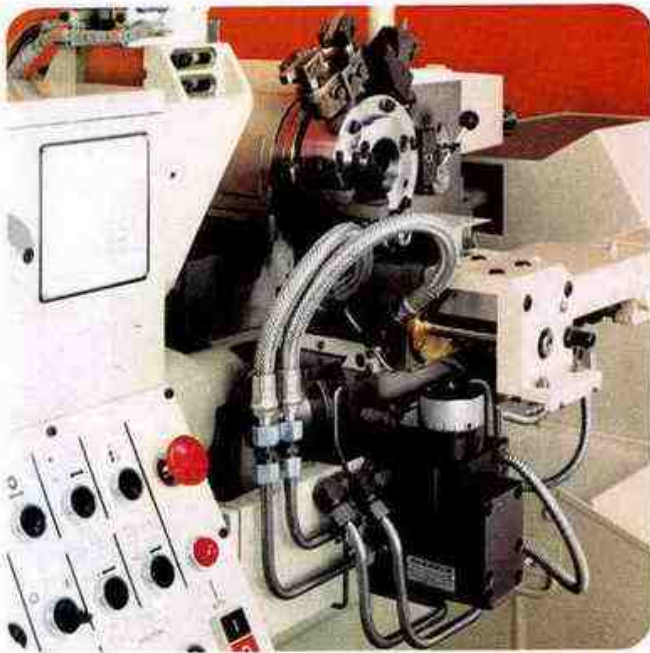
Полностью автоматическое устройство для резки стальной ленты, предназначенной для производства щитов трансформаторов.

Главный привод состоит из аксиального поршневого насоса с электрическим управлением и гидродвигателей с замкнутой системой циркуляции.

Скорость подачи ленты — 100 м/мин.

Применение гидравлики в различных отраслях

Гидравлика в металлорежущих станках

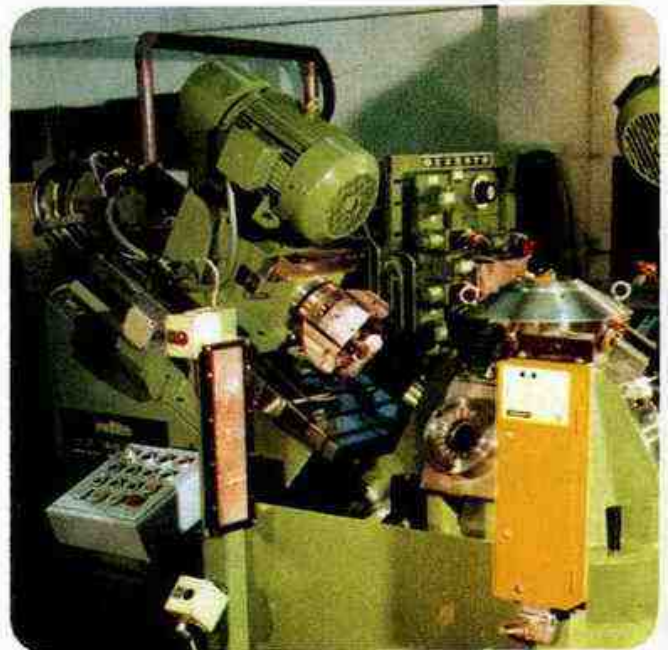


Точность является отличительным признаком современных гидравлических систем управления. Особенно широко гидравлические системы применяются в крупном серийном производстве, обеспечивая оптимальное решение любых задач.

Специальные гидравлические приборы позволяют надежно и просто осуществлять контроль за ходом сложнейших операций, прочно войдя в современную машиностроение.

Создание стандартных блоков управления работой станков явилось важным шагом в развитии металлорежущего оборудования будущего, которое немислимо без гидравлики.

Этот токарноревольверный автомат оснащен гидравликой, обеспечивающей высокую точность обработки деталей по копиру.

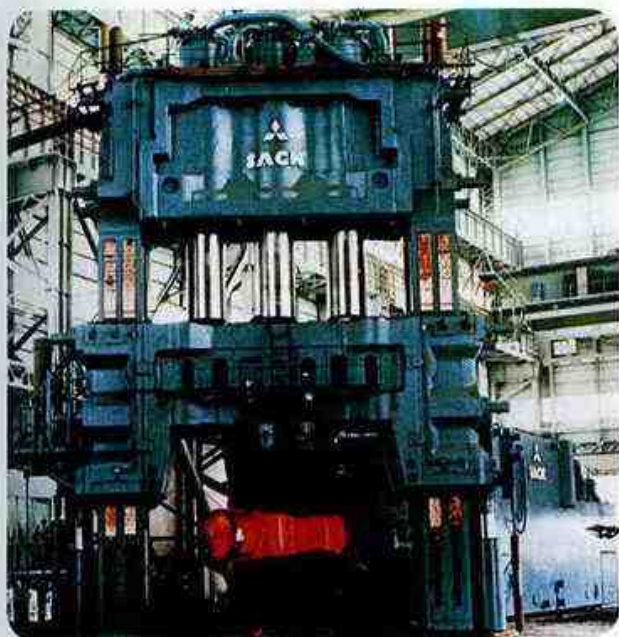


Четырехпозиционный двухходовой шлифовальный станок с круглым столом для окончательной обработки шестеренок, изготовленных способом холодного прессования.

Все элементы управления и зажима заготовок, а также держатели и круглый стол управляются гидравлически.

Применение гидравлики в различных отраслях

Гидравлика для
прессов

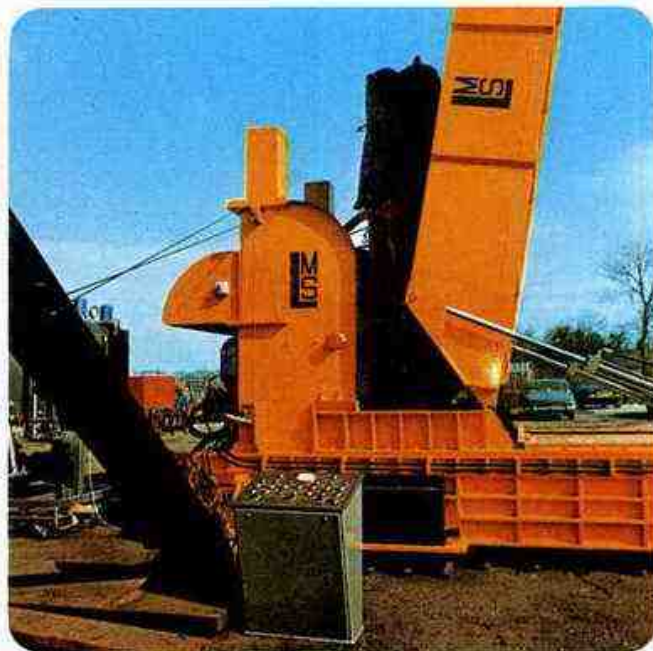


Кузнечные прессы с силой сжатия 120 мн (12 000 кгс).

С точки зрения гидравлики это не представляет трудностей.

Гидравлика обеспечивает безопасность работы оборудования и обслуживающего персонала.

Для гидравлического оборудования характерна высокая энергонапряженность. Гидравлические насосы и клапаны занимают меньше места, чем другие, чисто механические системы.



Пресс для резки и пакетирования старых автомобильных кузовов.

Весь рабочий цикл осуществляется с помощью гидравлики и состоит из трех этапов:

- 1 загрузка и резание
- 2 вертикальное сжатие
- 3 горизонтальное сжатие и выталкивание готовых пакетов на конвейер.



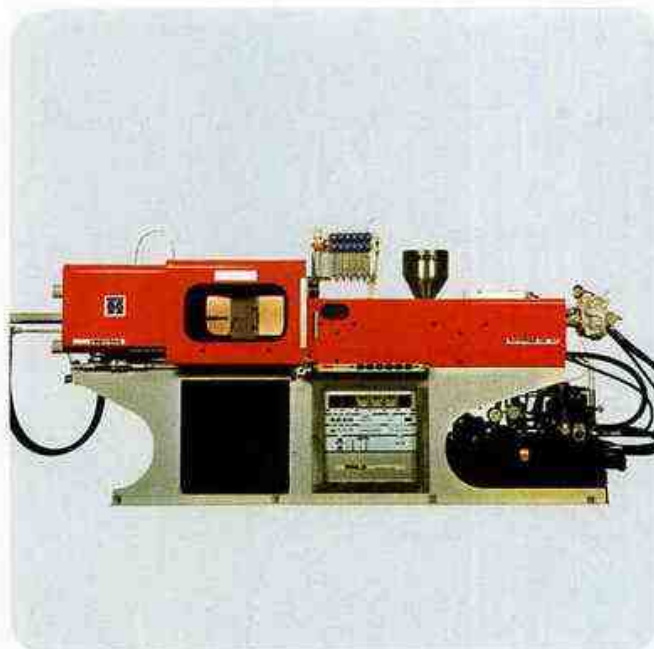
Применение гидравлики в различных отраслях

Гидравлика

в машинах для литья под давлением



Беря в руки телефон или флакон с мощным средством, видя ребенка, играющего пластмассовой игрушкой, мы не думаем о машинах, производящих все эти необходимые нам предметы. А ведь для их производства нужны тысячи машин по переработке пластмасс, оснащенных высокопроизводительными, точными гидравлическими системами, служащими для подачи замыкающей половины прессформы, удержания прессформы в заданном положении и бесступенчатого регулирования замыкающего усилия и скорости.



В машинах для литья под давлением в зависимости от габаритов требуется усилие замыкания величиной от 20 до 280 тонн.

В соответствии с прессформой эти машины могут изготавливать различные изделия, начиная от пластмассовых стаканчиков и кончая шестернями.



Применение гидравлики в различных отраслях

Гидравлика
в строительных машинах



С помощью гидравлики привод и передача энергии осуществляются кратчайшим путем.

В сложных, маневренных строительных машинах новейшей конструкции гидравлическая передача является оптимальным решением. Гибкие трубопроводы подвижных элементов машин позволяют осуществлять передачу энергии практически в любую точку.

Лучшим примером прямой оптимальной передачи энергии являются вагающие экскаваторы, роботообразные движения которых заменяют мускульную силу людей. Они точно выполняют поступающие из кабины приказы человека.

В гидростатических приводах строительных машин гидравлика позволяет в широком диапазоне осуществлять бесступенчатое изменение силы тяги и скорости.



В строительстве применяется множество различных машин, открывающих новые возможности гидравлики. Об этом наглядно свидетельствует эта фотография с изображением машины для контроля за состоянием мостов.

На хоботах устанавливаются подвесные площадки для обслуживающего персонала с мостиком. Мостик имеет телескопическую конструкцию и может выдвигаться на длину до 20 метров.

Здесь требуется не только сила, но и надежность и точность в работе.

Применение гидравлики в различных отраслях

Гидравлика

в подъемно-транспортном оборудовании



Здесь как и везде, большую роль играет время. Необходимо быстро и точно выгружать грузы.

В этой установке гидравлика обеспечивает максимальную подвижность хоботам и вращение несущей рамы подъемного устройства.

Но гидравлика применяется не только в таких сложных установках, но и для транспортировки нашего багажа в аэропортах.

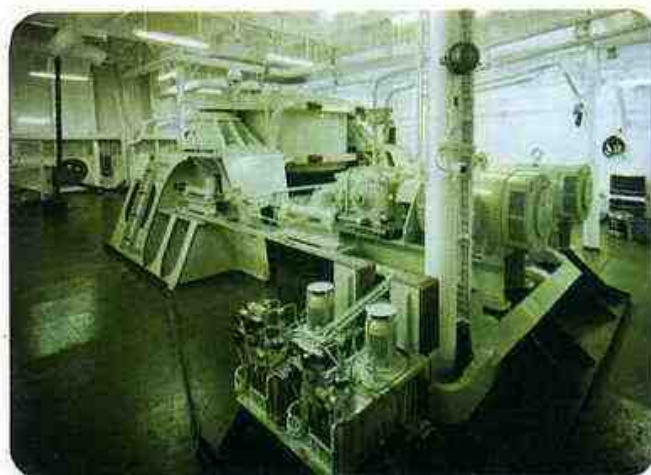
Судовая гидравлика



Появление гидравлики произвело настоящую революцию в оборудовании судов.

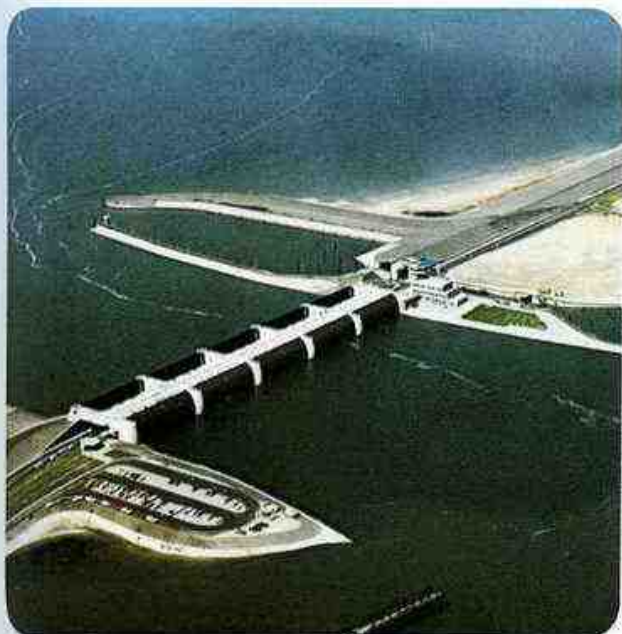
Поперечное водометное подруливающее устройство имеет гидравлический привод и гидравлическую систему управления, обеспечивая высокую маневренность океанских судов в порту. В танкерах широко применяется бортовая система гидравлического контроля разгрузки. Рыболовецкие сети гораздо быстрее и легче поднимать с помощью гидравлических устройств, чем вручную.

Машина для управления гребным винтом с поворотными лопастями — один из примеров применения гидравлики в судостроении.



Применение гидравлики в различных отраслях

Гидравлика
в строительстве из стальных конструкций



Строительство защитных сооружений в прибрежной полосе и водных коммуникаций является важной задачей нашего времени. Благодаря широкому применению систем гидравлического управления и привода удалось добиться экономичного решения этой задачи.

Чтобы защитить прибрежные районы от наводнений, гидравлические цилиндры устанавливают на пути стихии мощные заслоны.

Увеличение судоходства на реках Европы заставляет подумать о расширении пропускной способности водных магистралей. И здесь гидравлике принадлежит ведущая роль.

Благодаря применению гидравлического оборудования можно быстро и надежно транспортировать грузы даже при наличии большого перепада высот.



Судоподъемник, установленный на одном из ответвлений канала Эльбы, является наглядным примером применения гидравлики.

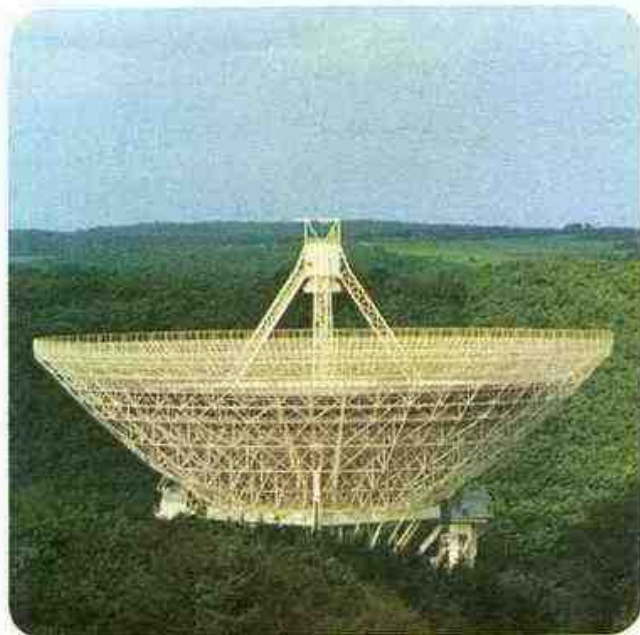
С помощью этого подъемника удастся преодолеть перепад высоты величиной в 38 метров.

На этом канале гидравлические устройства используются в плоских затворах, в подъемных платформах и в четырех ударозащитных устройствах.

Кроме того, они применяются для раскрытия и закрытия мостов и ворот шлюзов.

Применение гидравлики в различных отраслях

Гидравлика
в специальном оборудовании



Многие новинки фирмы "Рексрот" открыли перед гидравлическими приводами и системами управления новые возможности применения.

Гидравлика широко применяется в подъемно-транспортном оборудовании, в горнодобывающей технике и на буровых установках в Северном море. Сельскохозяйственные машины и тракторы, оснащенные гидравлическим оборудованием, прекрасно зарекомендовали себя в сельском хозяйстве. Этот рациональный способ передачи силы прочно вошел во все отрасли промышленности.

Сложная следящая система управления обеспечивает высокую точность работы гигантских антенн межконтинентальной связи.

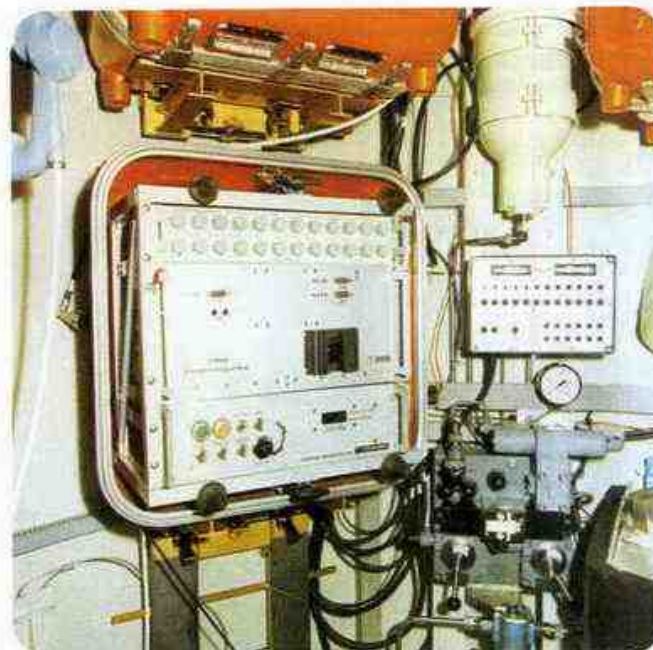
Гидравлические приводы, элементы управления и регулирования надежны в работе и выполняют все задачи.

Привод лебедки и управление погружением и подъемом кабелей осуществляются гидравлически.

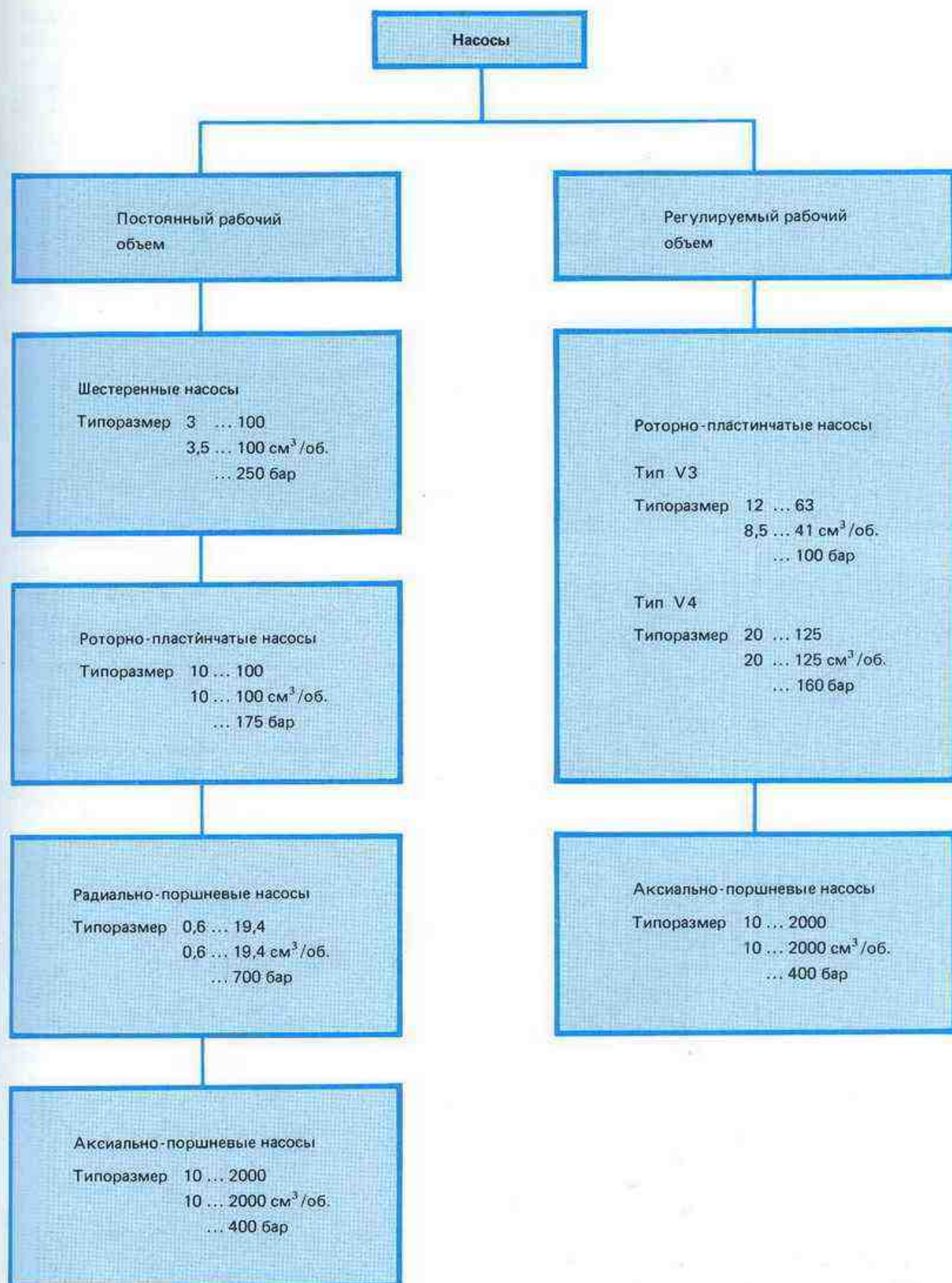


Надежность — основное требование, предъявляемое к гидравлике этого контрольного буйка, установленного в Северном море.

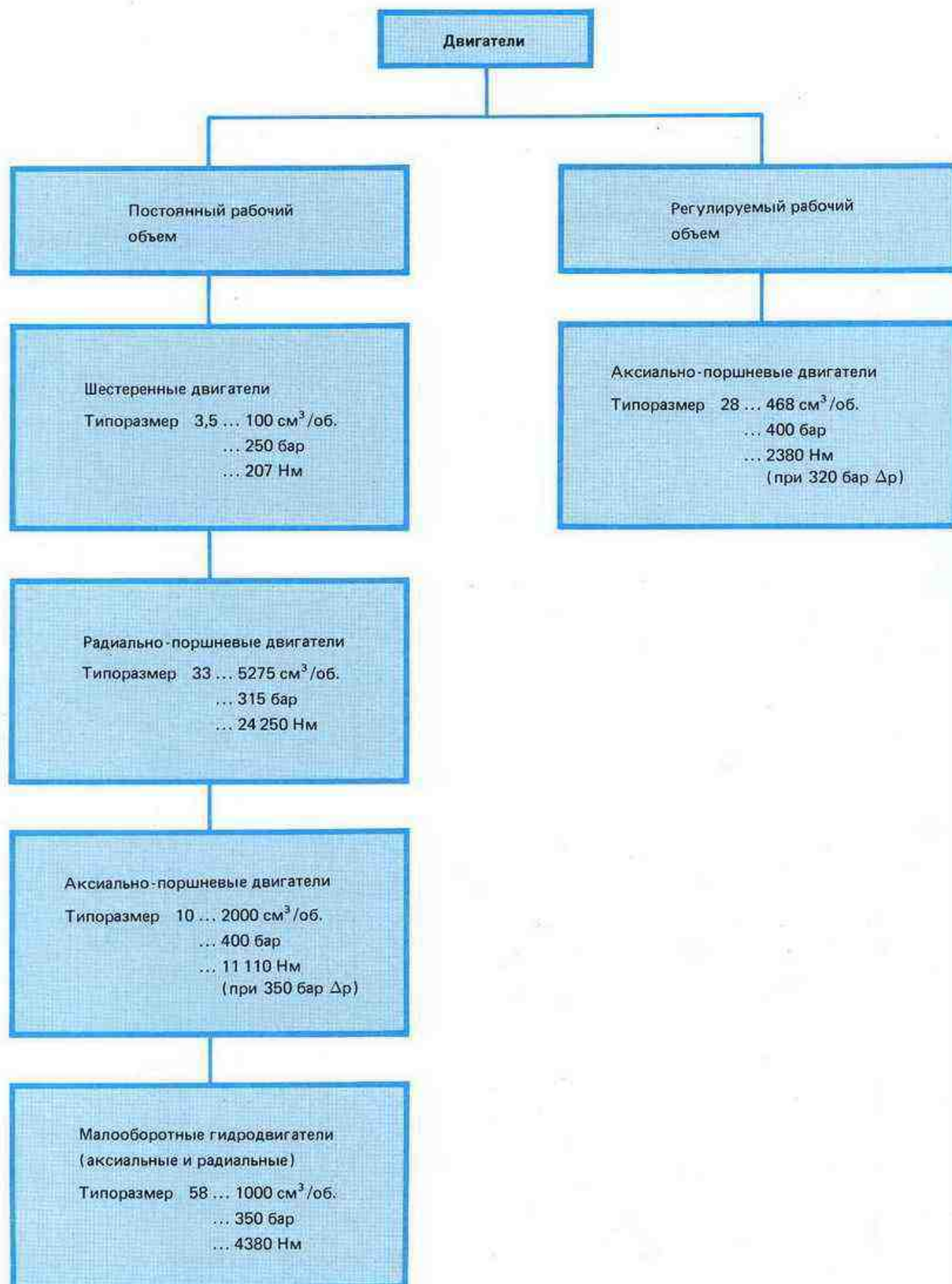
Он — один из многих, установленных в Северном и Балтийском морях для сбора важных океанографических и метеорологических данных.



Производственная программа



Производственная программа



Гидронасосы и гидродвигатели

Гидронасосы и гидродвигатели являются гидростатическими машинами.

Преобразование механического крутящего момента производится за счет рабочего давления и рабочего объема и одинаково во всех гидростатических машинах.

Это видно из уравнения крутящего момента, в котором не учтен коэффициент полезного действия.

$$M = \frac{\Delta p \cdot V_h}{2 \cdot \pi}$$

M насоса	=	приводной момент	} всегда без η
M двигателя	=	момент по ведомому валу	
Δp	=	разность давления на выходе и входе насоса, на входе и выходе двигателя	
V_h	=	геометрический рабочий объем	

Существует несколько вариантов расчета, зависящих от конструкции насоса или двигателя.

На рисунке 1 приводятся возможности таких расчетов:

- 1) общий объем
- 2) шестеренная машина
- 3) машина с радиальным поршнем
- 4) лопастная машина
- 5) аксиально-поршневая машина с наклонным цилиндрическим блоком
- 6) аксиально-поршневая машина с наклонной шайбой

Поскольку жидкость в этих машинах вытесняется, их еще называют вытесняющими машинами.

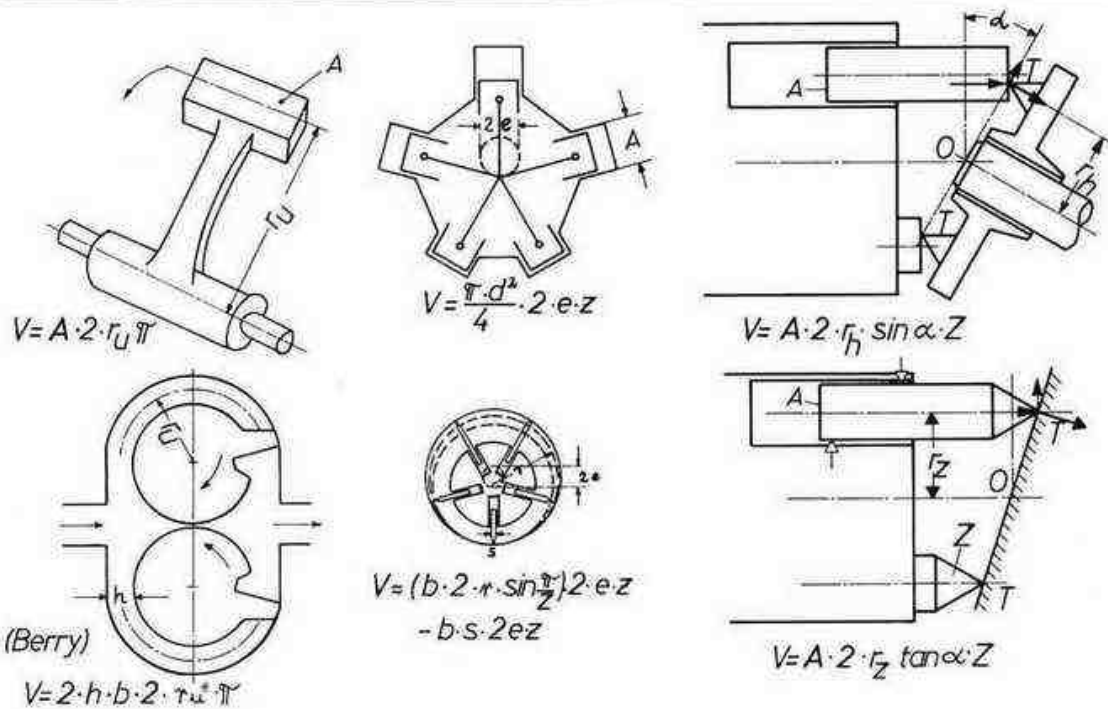
Эти машины можно разделить на 5 основных типов:

- а) шестеренный насос/шестеренный двигатель
- б) роторно-пластинчатый насос/роторно-пластинчатый двигатель
- в) радиально-поршневой насос/радиально-поршневой двигатель
- г) аксиально-поршневой насос/аксиально-поршневой двигатель
- д) винтовой насос

Преимуществом гидростатического способа передачи силы является его большая энергонапряженность, зависящая от рабочего давления.

Расчет объема в гидростатических машинах

Рис. 1



Гидронасосы и гидродвигатели

Кроме различных типов машин различают:

нерегулируемые насосы и двигатели, рабочий объем которых не изменяется,

и регулируемые насосы и двигатели, рабочий объем которых изменяется.

Гидронасосы

Задачей насосов в гидравлике является создание потока жидкости (т.е. вытеснение определенного потока жидкости) соответствующей силы.

Насос всасывает жидкость, которая, как правило, находится в емкости, и толкает ее к выходу. Отсюда жидкость поступает в гидросистему и, пройдя через элементы управления, попадает к потребителю.

Потребитель создает сопротивление жидкости, например, поршень подъемного гидроцилиндра, находящийся под нагрузкой.

В соответствии с этим сопротивлением возникает давление, которое увеличивается до тех пор, пока сила сопротивления не будет преодолена. Таким образом, давление в гидросистеме не создается гидронасосом сразу, а накапливается постепенно в зависимости от сопротивления, которое встречает поток жидкости на своем пути.

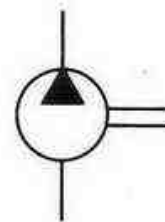
Иными словами, столб жидкости можно назвать своего рода жидким шатуном, на который действуют силы, создаваемые насосом.

Шестеренные насосы



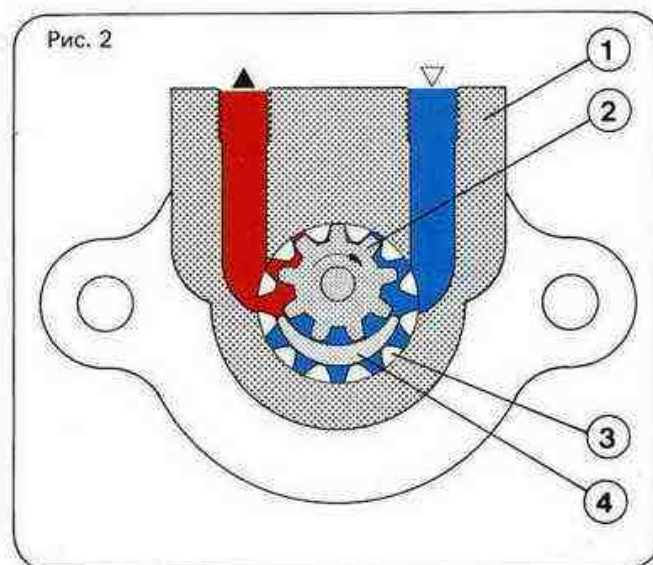
На рис. 1 изображен шестеренный насос внешнего зацепления тип G

Условное обозначение



Шестеренные насосы являются нерегулируемыми насосами.

Шестеренный насос внутреннего зацепления



Он состоит из корпуса 1, в котором вращаются две шестерни с аксиальным и радиальным люфтами. Величина люфтов настолько мала, что достигается эффект маслонепроницаемости.

Сторона всасывания, обозначенная синим цветом, соединена с резервуаром, а сторона нагнетания (красный цвет) с гидросистемой.

Внутренняя шестерня 2 приводится в движение в направлении, указанном стрелкой, и вращает в том же направлении внешнюю шестерню 3. При вращении шестерни расходятся, высвобождая впадины между зубьями.

Возникающее разрежение, а также атмосферное давление, действующее на поверхность жидкости в резервуаре, приводят к тому, что жидкость из резервуара поступает в насос, т.е. насос "качает".

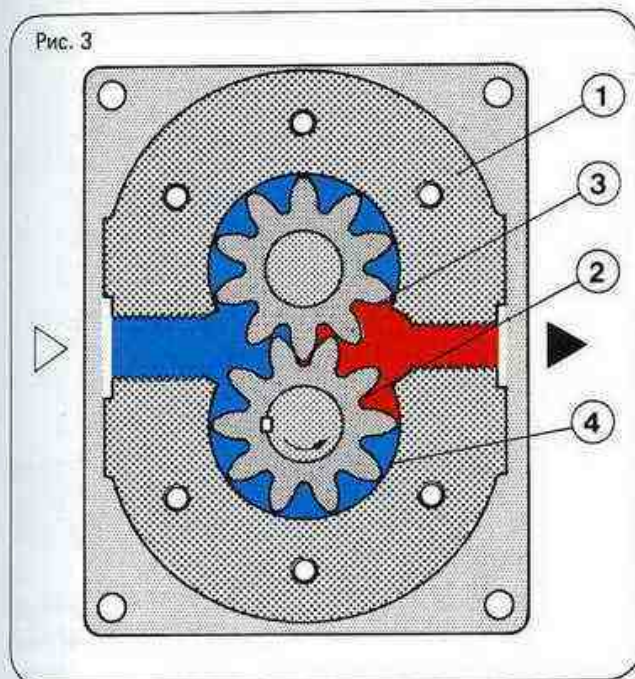
Жидкость заполняет впадины между зубьями, по мере движения поступая в образованные шестернями и корпусом замкнутые камеры, а после этого подается на сторону нагнетания (обозначенную красным цветом).

На стороне нагнетания зубья снова вступают в зацепление, выталкивая жидкость из промежутков, и препятст-

Гидронасосы и гидродвигатели

вув возврату жидкости из полости нагнетания в полость разрежения.

Шестеренный насос с внешним зацеплением (рис. 3)



В этом насосе зубья шестерней поступают во внешнее зацепление. Шестерня 2 движется в направлении стрелки и захватывает шестерню 3, которая вращает ее в противоположном направлении. Процесс всасывания происходит точно также, как и в насосе с внутренним зацеплением.

Жидкость выталкивается из камеры 4, а на стороне нагнетания (красный цвет) вытесняется из промежутков зубьев.

На схеме видно что зубья входят в промежутки раньше, чем из них полностью вытесняется жидкость. Поэтому во избежание возникновения высокого давления в промежутках зубьев, которое ведет к неравномерному же-

сткому ходу насоса, промежутки необходимо разгрузить. Для этого в опорах шестерней имеются боковые разгрузочные отверстия, через которые так называемая "сжатая жидкость" попадает в полость давления.

Другим важным моментом является боковой люфт между шестернями 5 и опорами 6 (рис. 4).

Если боковой люфт слишком велик, то сила трения уменьшается, а утечка жидкости увеличивается.

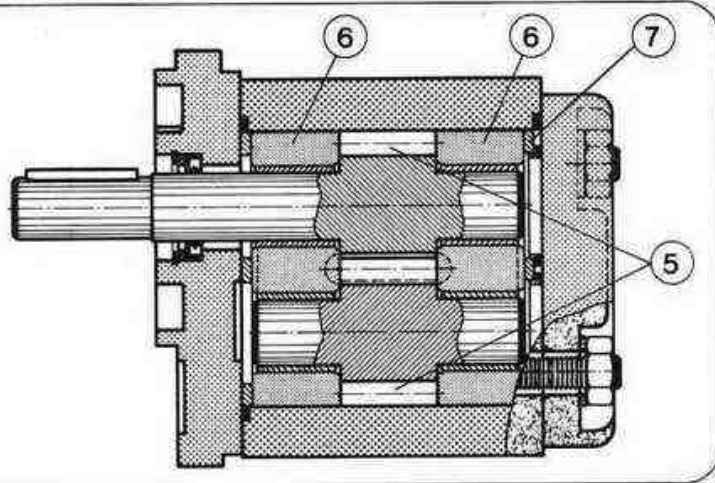
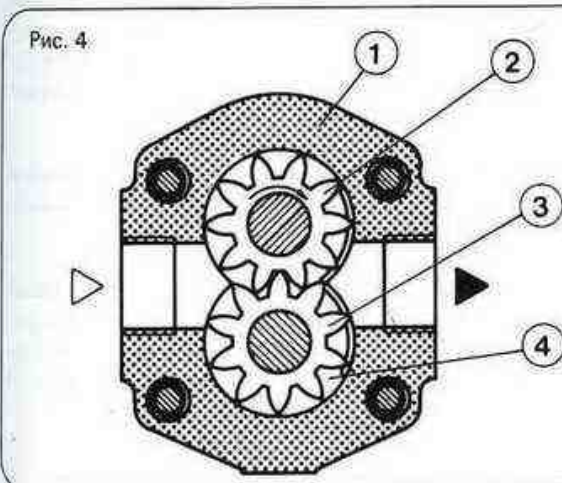
При наличии маленького бокового люфта трение увеличивается, а утечка уменьшается.

Если боковой люфт является величиной постоянной, то по мере износа стенок насоса утечка жидкости увеличивается. Кроме того, по мере увеличения рабочего давления увеличиваются волнометрические потери.

В этом насосе у нас происходит гидростатическая компенсация опор. Шайбы 7, находящиеся под давлением гидросистемы, прижимают опоры к шестерням. То есть люфт регулируется существующим в гидросистеме давлением. Таким образом достигается высокий КПД, не зависящий ни от скорости вращения, ни от давления.

Основные характеристики

Рабочий объем	3,5 — 100 см ³ /об.
Рабочее давление	до 250 бар



Гидронасосы и гидродвигатели

Роторно-пластинчатые насосы

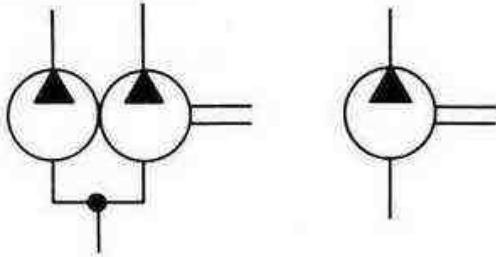
Роторно-пластинчатый насос с нерегулируемым рабочим объемом.



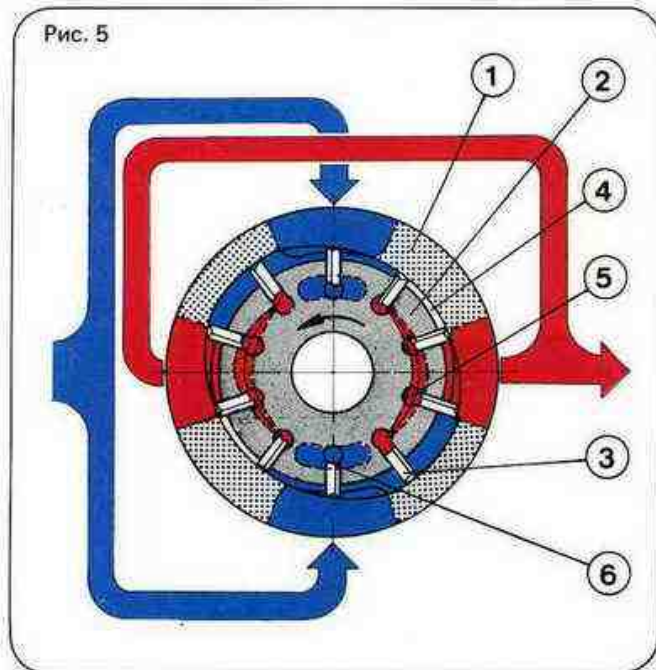
Роторно-пластинчатый насос типа V2

Справа: одинарный насос
Слева: двойной насос

Условное обозначение



На схеме изображена конструкция такого насоса (рис. 5)



Роторно-пластинчатый насос состоит из корпуса, статора 1 и ротора 2 с лопастями 3.

Статор 1 имеет двухэксцентрическую внутреннюю дорожку. Ротор является ведомой деталью насоса. На поверхности ротора в радиальных пазах крепятся по 2 подвижные допасты 3 (двойные лопатки).

При вращении ротора центробежная сила и давление прижимают подвижные лопасти наружу. Внешние края лопастей прилегают к внутренней полоске статора. Ротор, статор, пара лопастей и расположенные с боков распределительные диски образуют ячейки или камеры.

Подвод (сторона всасывания) и отвод жидкости (сторона нагнетания) производится через распределительные диски (на рисунке их нет).

Простоты ради приток и отток жидкости на чертеже (рисунок 5) изображены снаружи.

Для подачи жидкости включается ротор. Вблизи канала всасывания (вверху и внизу) камеры 4 имеют небольшие размеры. По мере вращения камеры увеличиваются, наполняясь жидкостью. Когда камеры достигают максимальных размеров (максимальное расстояние между внутренней дорожкой и центром ротора), с помощью распределительных дисков они отделяются от стороны всасывания, соединяясь со стороной нагнетания. По ходу кривой статора лопатки снова входят в пазы. Объем камер уменьшается, а жидкость выталкивается в направлении стороны нагнетания.

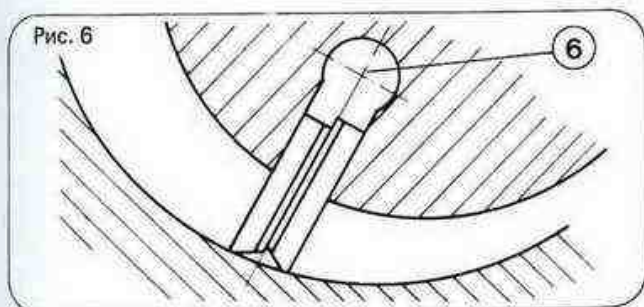
Поскольку кривая статора имеет двухэксцентрическую форму, то каждая камера принимает участие в процессе нагнетания жидкости дважды.

Таким образом, в насосе образуются две противоположные камеры, в результате чего вал привода гидравлически разгружается. В области давления на лопасти с обратной стороны 5 действует давление гидросистемы.

Гидронасосы и гидродвигатели

Таким образом, в дополнение к уплотняющим кромкам создается еще большая герметизация.

Чтобы трение не превышало определенного предела, углы лопастей, установленных в пазу ротора, скошены (рис. 6).



Скошенные углы позволяют выровнять давление между рабочей и обратной стороной лопасти. В качестве прижимной поверхности используется рабочая поверхность лопастей. На стороне всасывания большой прижимной силы не требуется. Поэтому обратные стороны 6 лопастей разгружены.

В изображенном на фотографии сдвоенном насосе применяются ротор, статор и распределительные диски, расположенные на одном валу и в одном корпусе. Этот сдвоенный насос имеет один канал нагнетания и два независимых друг от друга канала давления.

Основные характеристики

Одинарный насос

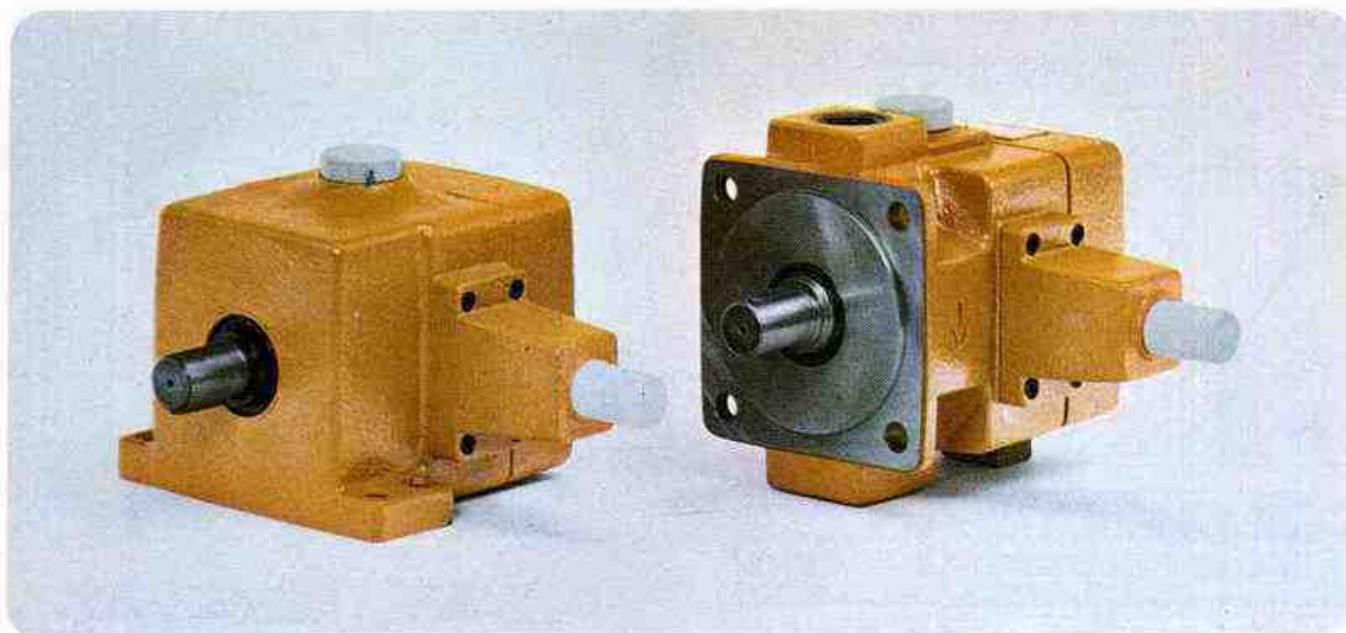
Рабочий объем 10 — 100 см³/об.

Рабочее давление до 175 бар

Гидронасосы и гидродвигатели

Роторно-пластинчатый насос с регулируемым рабочим объемом и давлением

Роторно-пластинчатый насос, тип V3



Слева: притычное подсоединение

Справа: резьбовое соединение

Условное обозначение

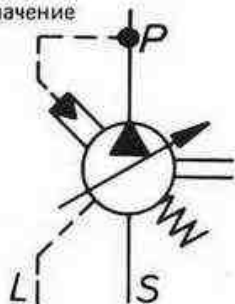
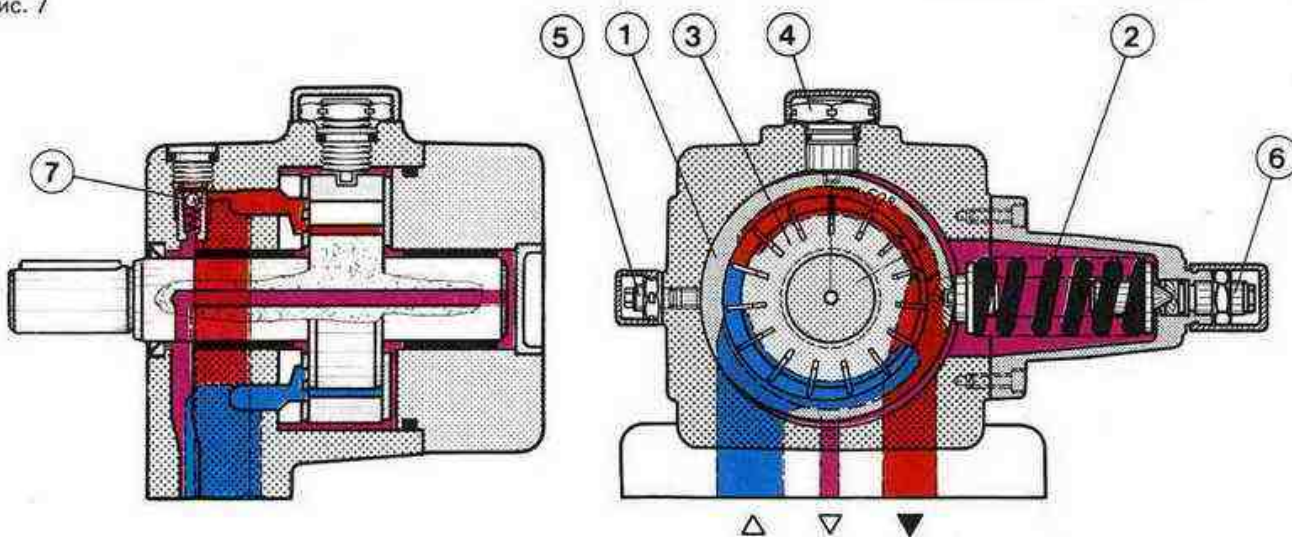


Рис. 7



Гидронасосы и гидродвигатели

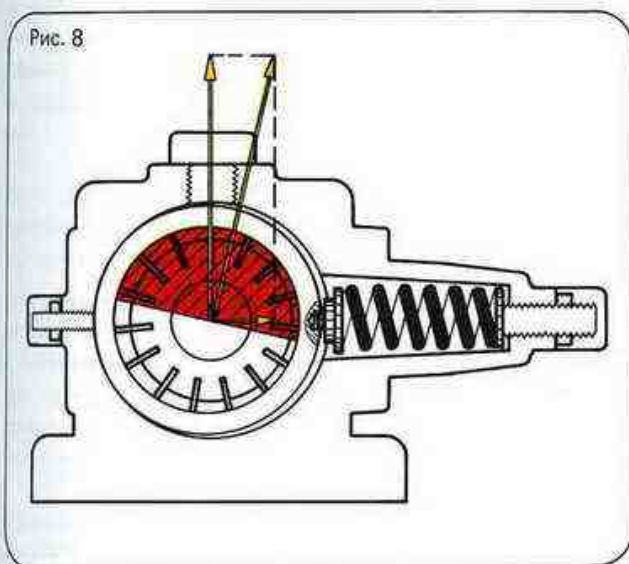
В этом типе насоса можно регулировать рабочий объем и давление.

Принцип подачи жидкости тот же, что и в описанном ранее нерегулируемом насосе, тип V2.

В этом насосе статор представляет собой концентрическое кольцо. Пружина 2 прижимает статор в исходное положение, эксцентричное относительно ротора 3.

Регулирование максимального эксцентриситета и, следовательно, максимального рабочего объема производится с помощью винта 5. Сила пружины регулируется с помощью установочного винта 6. Регулировка статора по высоте осуществляется с помощью винта 4.

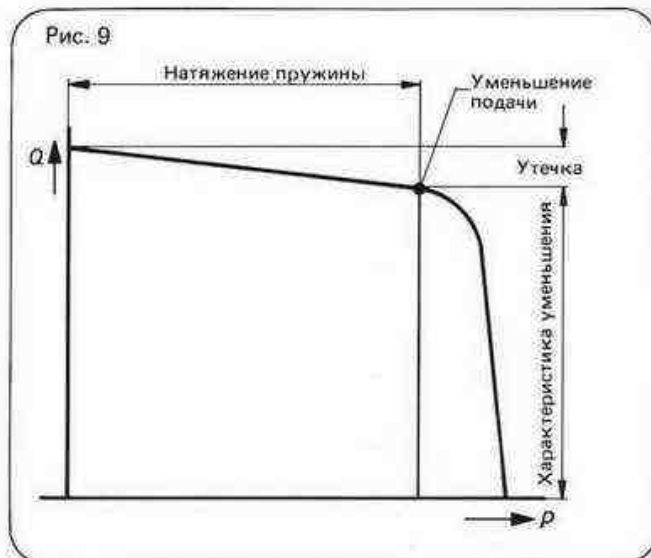
Давление, образующееся в области сопротивления напор (например, на цилиндре, находящимся под грузом) с напорной стороны действует на внутреннюю поверхность статора. Возникает горизонтальная составляющая сила, действующая в направлении пружины (рис. 8).



По достижении силы давления, равной установленной силе пружины, кольцо статора из эксцентриситета возвращается в нулевое положение. Эксцентриситет уменьшается.

Подача жидкости регулируется в соответствии с расходом. Если потребитель не расходует жидкость, т.е. достигается максимальное давление, то насос почти полностью перекрывает подачу. Таким образом, поддерживается рабочее давление и восполняется только утечка масла. Благодаря этому удается свести потери и нагрев находящейся под давлением жидкости до минимума.

Работу насоса отражает графическая характеристика $Q-p$ (рис. 9).



После того, как пружина натянута, кольцо статора смещается. Подача жидкости уменьшается, а давление сохраняется.

Графическая характеристика, так же как и сила пружины, в большей или меньшей степени имеет вертикальный характер, который зависит от силы пружины и высоты давления. Для улучшения работы насоса его можно оснастить четырьмя различными пружинами (в соответствии с четырьмя ступенями давления).

На рис. 7 изображен серийный клапан для выпуска воздуха. Он обеспечивает автоматический выпуск воздуха, облегчая эксплуатацию насоса.

Шар клапана прижимается пружиной назад. Клапан открыт. До тех пор, пока при пуске системы вытесняется воздух, клапан остается открытым. Но как только через клапан начинает течь жидкость, она прижимает шар к пружине и герметически перекрывает воздухопровод.

Основные характеристики

Рабочий объем	до 47 см ³ /об. (4 ступени)
Рабочее давление	до 100 бар

Гидронасосы и гидродвигатели

Роторно-пластинчатый насос тип V4



Насос этого типа имеет ту же конструкцию, что и насос типа V3 с регулируемым рабочим объемом и давлением.

Всасывание и подача жидкости также аналогичны. Отличаются только двойные лопасти. Так же как и в нерегулируемом насосе V2 здесь в каждом пазу ротора имеются по две лопасти, а следовательно, и две уплотняющие кромки и малый прижим вследствие гидравлической разгрузки в переходной зоне.

Другим отличием является вид регулирования.

Кольцо статора зажимается между двумя поршнями 1 и 2, находящимися под давлением. Отношение площади поверхностей поршней 1 : 2 (рис. 10).

Слабая пружина 3 в большом поршне служит для обеспечения пуска поршня. Она прижимает кольцо статора 4 в исходное положение. При пуске насоса кольцо возвращается в эксцентрическое положение.

Максимальное рабочее давление устанавливается с помощью пружины 5 клапана 6. Пружина 5 удерживает регулировочный поршень 7 в исходном положении.

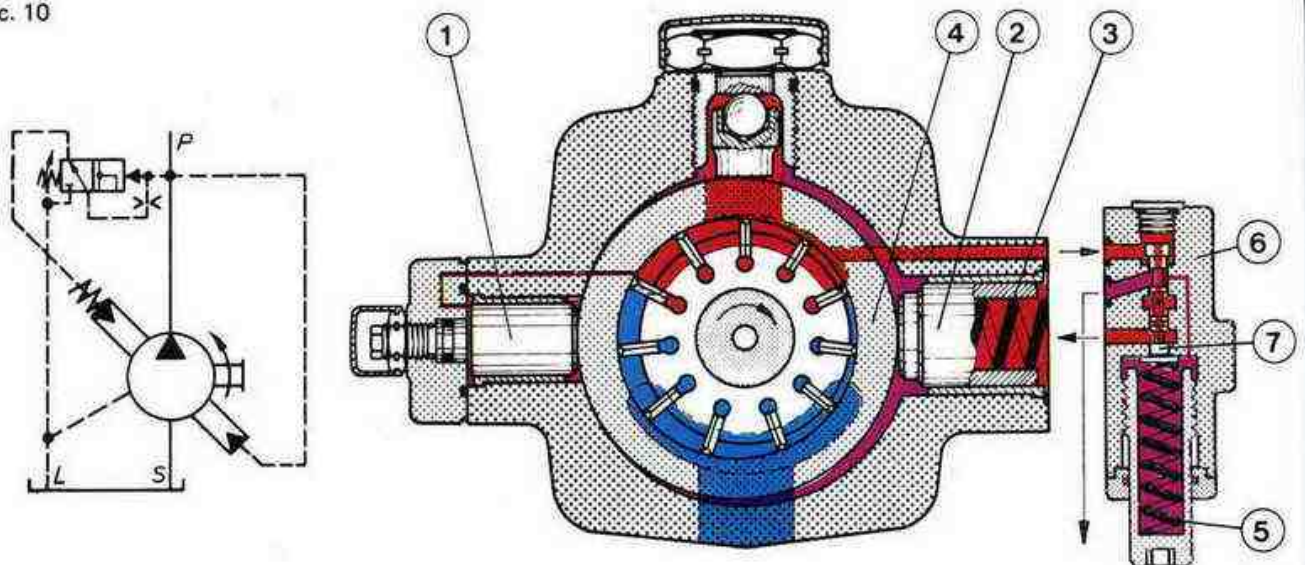
По достижению заданного давления поршень в регулирующем клапане не смещается, соединяя расположенную за большим поршнем 2 полость с баком.

Поскольку движение статора производится гидравлически, а не с помощью пружины, графическая характеристика линии Q - p проходит перпендикулярно, а при изменении рабочего давления сдвигается параллельно.

В соответствии с гидравлическими перемещениями статора можно установить различные *регулирующие устройства*,

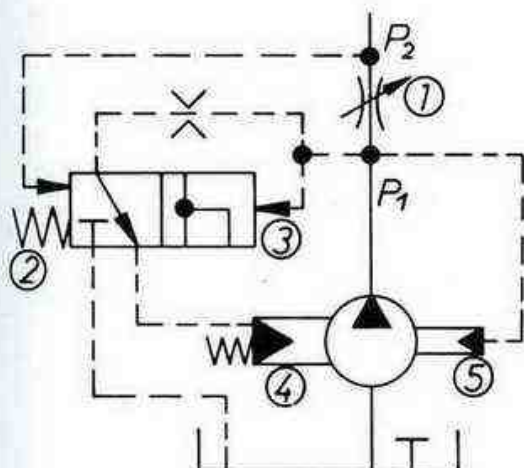
например: механический регулятор потока.

Рис. 10



Гидронасосы и гидродвигатели

Условное обозначение регулятора потока



Разность давления ($p_1 - p_2$) в дроссельном клапане 1 трубопровода P противодействует силе пружины 2. Эта разность действует на поршень регулирующего клапана 3. Регулировочный поршень работает по принципу компенсации давления поточного клапана (см. главу "Поточные клапаны"). Он выдерживает разность давления в пределах от 6 до 8 бар в соответствии с силой пружины.

Если, например, в дроссельном клапане уменьшается сечение потока, то разность давления движет регулировочный поршень в направлении пружины.

Открывается распределительная кромка, разгружая расположенную за поршнем 4 полость в направлении бака. С помощью малого поршня 5 уменьшается эксцентриситет кольца статора. Это происходит до тех пор, пока подача насоса не уменьшится, достигнув разности давления 6 – 8 бар.

Можно использовать также и дополнительные приборы регулирования:

- регулятор давления с различными видами манипулирования
- напорный регулятор потока,
- регулятор мощности

Основные характеристики:

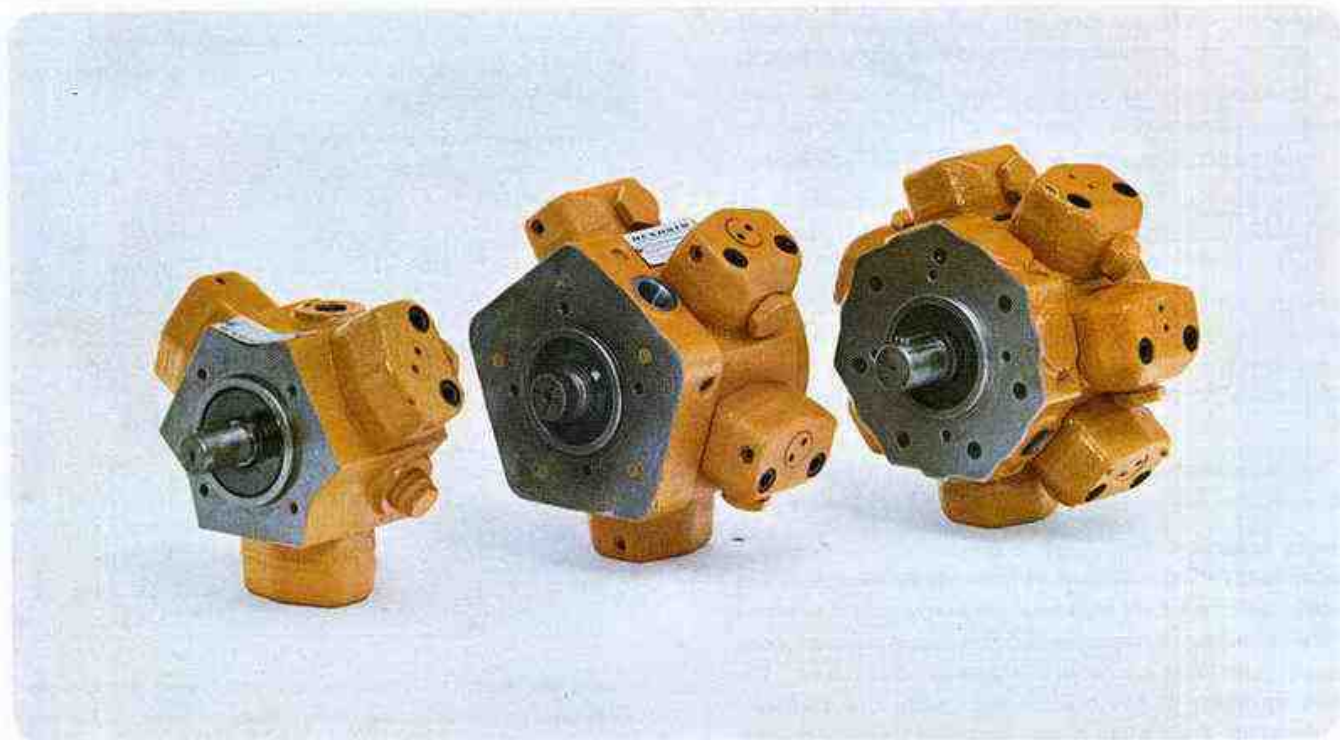
Рабочий объем до 125 см³/об.
Рабочее давление до 160 бар

Ниже перечислены важнейшие преимущества регулируемых насосов V3 и V4:

- улучшение энергетического баланса благодаря автоматическому регулированию подачи в соответствии с расходом жидкости,
- понижение рабочей температуры, что ведет к увеличению срока службы гидравлической жидкости и уплотнений,
- уменьшение объема масляного бака,
- упрощение рабочей схемы гидросистемы благодаря возможности отказаться от применения предохранительных и отключающих клапанов.

Гидронасосы и гидродвигатели

Радиально-поршневой насос



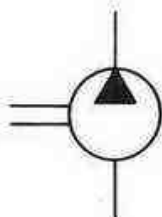
Радиально-поршневой насос типа R2 с 3, 5 и 7 элементами.

В радиально-поршневом насосе поршни крепятся на валу привода звездообразно. Движение поршней происходит в радиальном направлении.

Существуют насосы с клапанным и золотниковым распределением, с нерегулируемым и регулируемым рабочим объемом. Кроме того, различают насосы с внутренней кривой хода поршня (поршни находятся под наружным давлением) и насосы с внешней кривой хода поршня (поршни находятся под внутренним давлением).

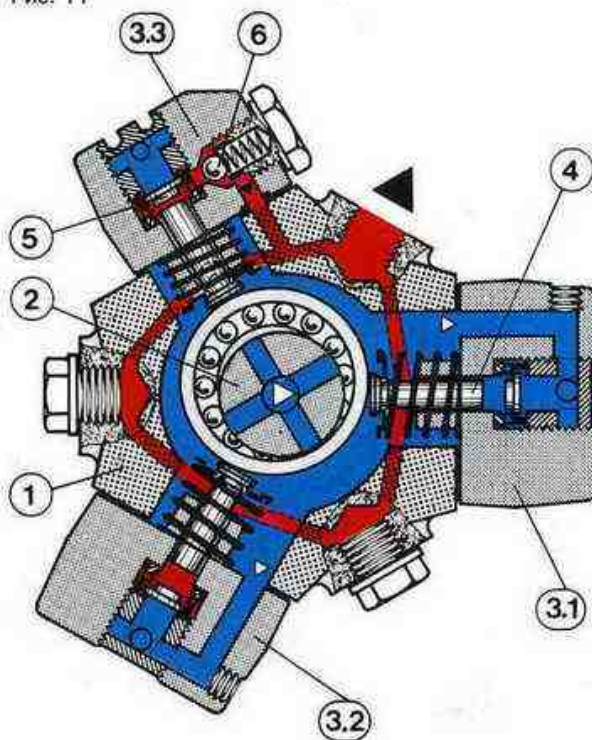
Самовсасывающий насос, изображенный на рис. 11, имеет клапанное распределение. Давление поступает на поршень извне. Рабочий объем постоянный.

Условное обозначение



Насос состоит из корпуса 1, эксцентрикового вала 2, элементов 3 с поршнями 4, всасывающим клапаном 5 и клапаном давления 6.

Рис. 11



Под элементом насоса следует понимать действующий однопоршневой насос, привинченный к корпусу. Поршни находятся в элементах и прижимаются к эксцентриковому валу пружинами.

Гидронасосы и гидродвигатели

Каждый поршень совершает за один оборот вала два хода.

Во время вращения эксцентрикового вала через осевое отверстие в вале всасывается жидкость (голубой цвет), которая через радиальные отверстия с силой идет вперед, попадая по каналам во всасывающий клапан.

Всасывающий клапан состоит из пластинки, которая с помощью слабой пружины прижимается к уплотнительной кромке.

При движении поршня к центру вала объем полости поршня увеличивается. Возникает подсос, в результате которого пластинка отходит от уплотнительной кромки и в полость поршня начинает поступать жидкость (элемент 3.1).

Когда эксцентриковый вал снова выталкивает поршень, он давит на пластинку всасывающего клапана, прижимая ее к уплотнительной кромке (элемент 3.2).

Одновременно шар клапана давления 6 выходит из седла (элемент 3.3).

Теперь жидкость из отдельных элементов насоса по каналам течет в полость давления.

Рабочий объем насоса зависит от диаметра поршней и их числа. Поскольку производительность зависит от рабочего давления и объема, от диаметра поршня зависит и предел рабочего давления.

В целях обеспечения равномерной подачи жидкости рекомендуется пользоваться нечетным числом поршней.

Основные характеристики

	Внутренний Ø цилиндров			
	8мм	10мм	12мм	14мм
Рабочий объем в см ³ /об. на 1 элемент	0,4	0,63	0,91	1,23
Рабочее давление в бар	630	500	350	250

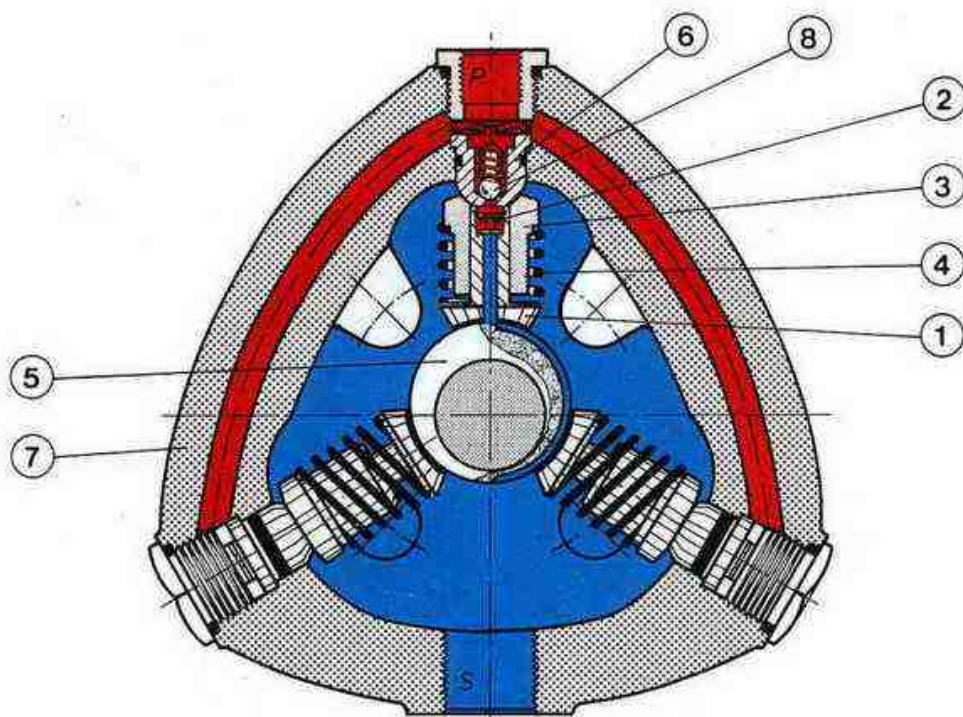
На рис. 12 изображен самовсасывающий насос типа R4 с клапанным распределением. Поршни этого насоса находятся под наружным давлением. От вышеописанного насоса он отличается особенностью конструкции поршней. Полный поршень со всасывающим клапаном 2 находится во втулке 3 и с помощью пружины 4 прижимается к эксцентрику 5. Рабочая поверхность поршня соответствует радиусу эксцентрика.

Втулка имеет шарообразную форму и с помощью цапфы 6 крепится на подшипниках к корпусу 7. В цапфе имеется клапан давления 8. Таким образом, с помощью пружины обеспечивается свободный зажим поршня между эксцентриковым валом и цапфой (гидростатическая разгрузка поршня).

При движении поршня вниз объем полости поршня во втулке увеличивается.

Возникает подсос, в результате чего пластинка клапана отходит от уплотнительной кромки. Одновременно через радиальную канавку эксцентрика полость всасыва-

Рис. 12



Гидронасосы и гидродвигатели

ния соединяется с поршнем. Через канавку и проточку в поршне камера поршня наполняется жидкостью.

При движении поршня вверх эксцентрик прерывает контакт с корпусом. Пластика прижимается к уплотнительной кромке, а шар выходит из седла.

Жидкость течет к выходу из насоса.

В момент вращения эксцентрика элемент насоса производит маятниковое движение.

В этом насосе можно применять 3, 5 и 10 поршней и три различных формы эксцентриситета. В целях лучшей дозировки цилиндрические блоки могут включаться порознь.

Основные характеристики

Внутренний диаметр цилиндров (мм)	10	15
Рабочий объем (см ³ /об.)	1,51	19,4
Рабочее давление (бар)	700	500

Все описанные насосы могут применяться в сочетании друг с другом. Они соединяются с помощью промежуточного фланца. Привод спаренных насосов осуществляется с помощью одного двигателя.

Один двигатель может приводить в действие два отдельных контура или один контур высокого и низкого давления.

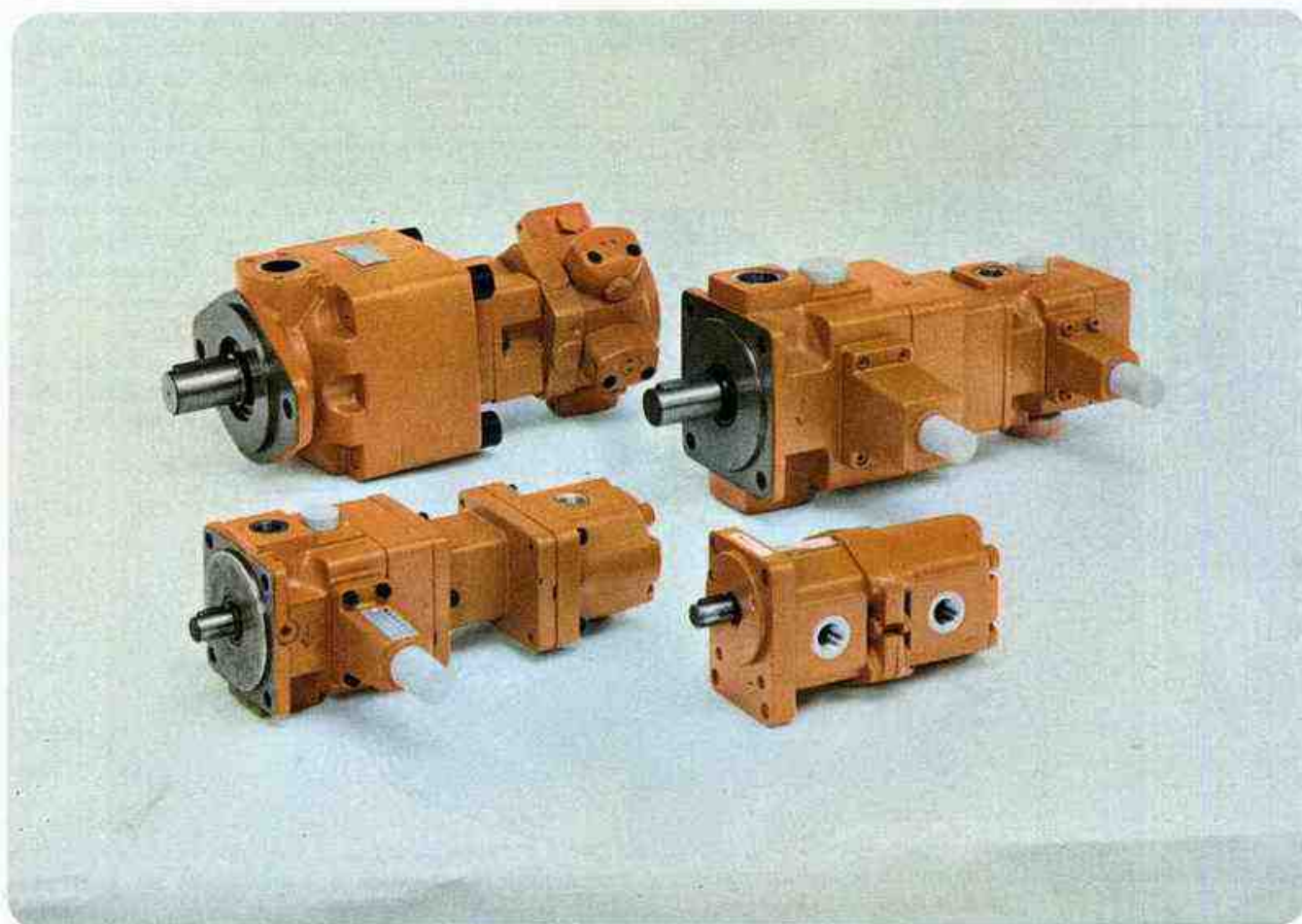
Слева сверху: роторно-пластинчатый насос V2 + радиально-поршневой насос R2

Справа сверху: роторно-пластинчатый насос V3 + роторно-пластинчатый насос V3

Слева снизу: роторно-пластинчатый насос V3 + шестеренный насос G

Справа снизу: шестеренный насос G + шестеренный насос G

Сочетания насосов



Гидронасосы и гидродвигатели

Сочетания

Нерегулируемый + нерегулируемый

Роторно-пластинчатый насос V2 + роторно-пластинчатый насос V2

Рабочее давление до 175/175 бар
Производительность до (148 + 148) л/мин.

Роторно-пластинчатый насос V2 + радиально-поршневой насос R2

Рабочее давление до 175/630 бар
Производительность до (148 + 13) л/мин.

Шестеренный насос G + шестеренный насос G

Рабочее давление до 250/150 бар
Производительность до (32 + 32) л/мин.

Регулируемый + регулируемый

Роторно-пластинчатый насос V4 + роторно-пластинчатый насос V4

Рабочее давление до 160/160 бар
Производительность до (200 + 200) л/мин.

Роторно-пластинчатый насос V4 + роторно-пластинчатый насос V3

Рабочее давление до 160/100 бар
Производительность до (200 + 63) л/мин.

Роторно-пластинчатый насос V3 + роторно-пластинчатый насос V3

Рабочее давление до 100/100 бар
Производительность до (63 + 63) л/мин.

Регулируемый + нерегулируемый

Роторно-пластинчатый насос V4 + шестеренный насос G

Рабочее давление до 160/250 бар
Производительность до (200 + 32) л/мин.

Роторно-пластинчатый насос V3 + радиально-поршневой насос R2

Рабочее давление до 100/630 бар
Производительность до (63 + 13) л/мин.

Роторно-пластинчатый насос V3 + шестеренный насос G

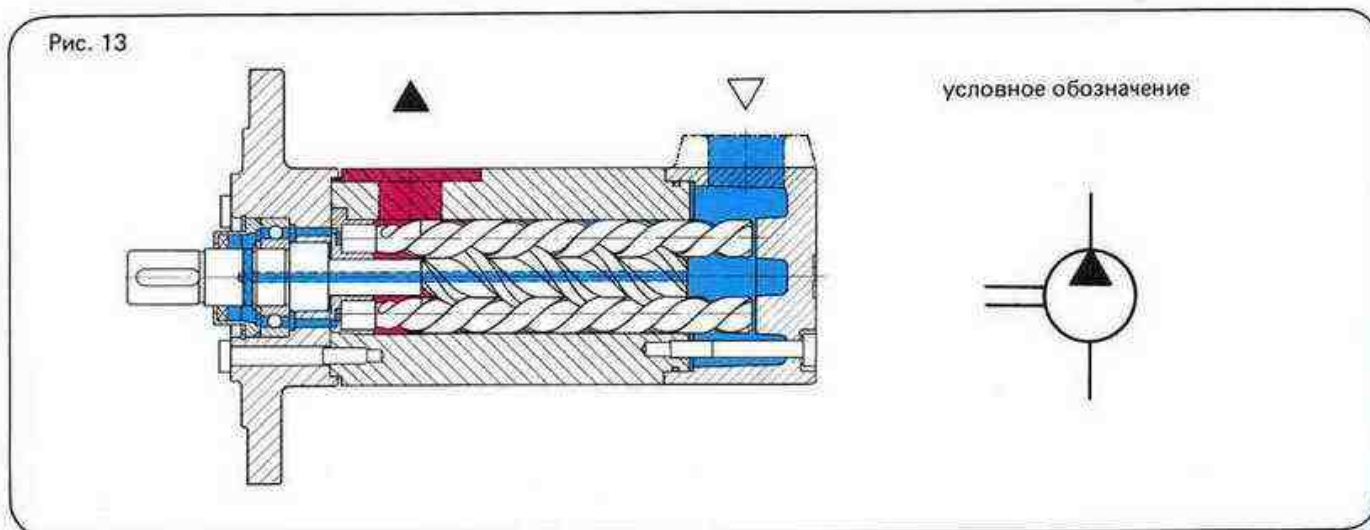
Рабочее давление до 100/250 бар
Производительность до (63 + 32) л/мин.

Роторно-пластинчатый насос V4 + радиально-поршневой насос R2

Рабочее давление до 160/630 бар
Производительность до (200 + 13) л/мин.

Гидронасосы и гидродвигатели

Винтовой насос (рис. 13)



В одном корпусе размещаются два или несколько ходовых винтов (на этом рисунке их три). Средний винт с правосторонней нарезкой приводится в движение с помощью вала и передает вращающее движение на два внешних винта с левой нарезкой. При этом два шага внешних винтов, корпус и один шаг ведущего винта образуют замкнутую камеру. При вращении винтов эта камера постоянно движется из стороны всасывания (синий цвет) в сторону нагнетания (красный цвет), не меняя своего объема. Это обеспечивает постоянную равномерную подачу жидкости.

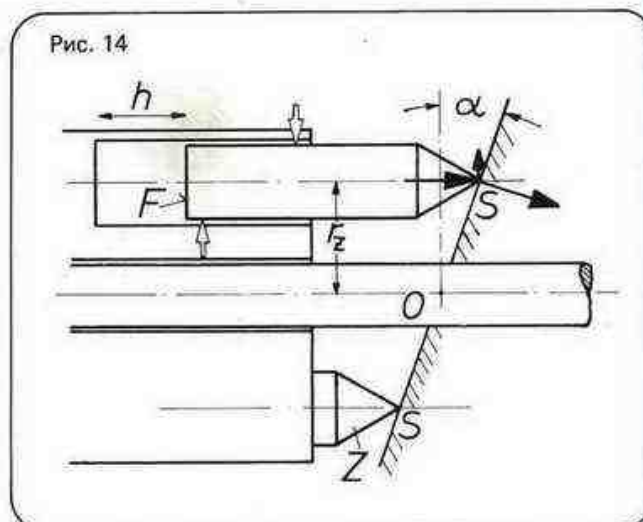
Аксиально-поршневые насосы и двигатели (аксиально-поршневые машины)

Аксиально-поршневые машины являются преобразователями энергии, в которых поршни в цилиндрическом блоке расположены аксиально.

Различают аксиально-поршневые машины с наклонной шайбой и с наклонным цилиндрическим блоком. Ниже приводятся схемы, на которых показана разница между этими двумя типами машин. Эта разница заключается в распределении силы поршня в точке передачи и в самом ходе кривой крутящего момента.

Простоты ради мы снабдили точки соприкосновения поршней с шайбой остриями.

В точке соприкосновения на рис. 14 "гидравлическая сила" (давление, помноженное на площадь поверхности поршня) преобразуется в механическую силу. Составляющие сил всех цилиндрических полостей, находящихся под давлением, направлены перпендикулярно к оси поршней. Поршни принимают наклонное положение. Таким образом, в цилиндрическом блоке возникает крутящий момент, который блок передает на ведомый вал.



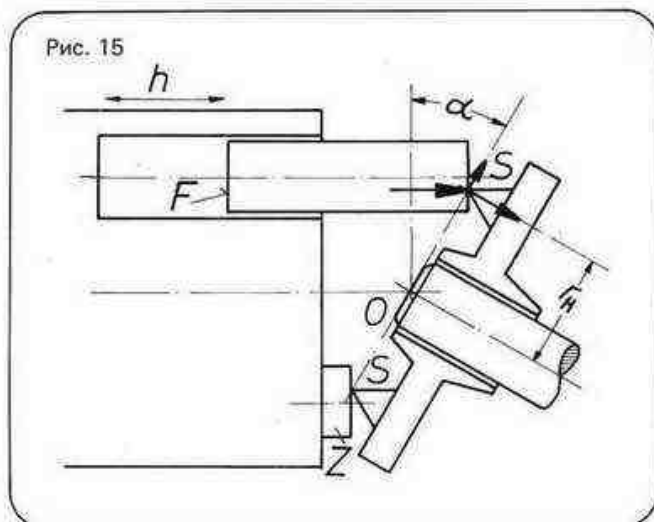
Гидронасосы и гидродвигатели

На рис. 15 поршни опираются на шайбу. Точки опоры также обозначены остриями. На поршнях и цилиндрической блоке не возникает крутящий момент. Он возникает на шайбе и снимается прямо.

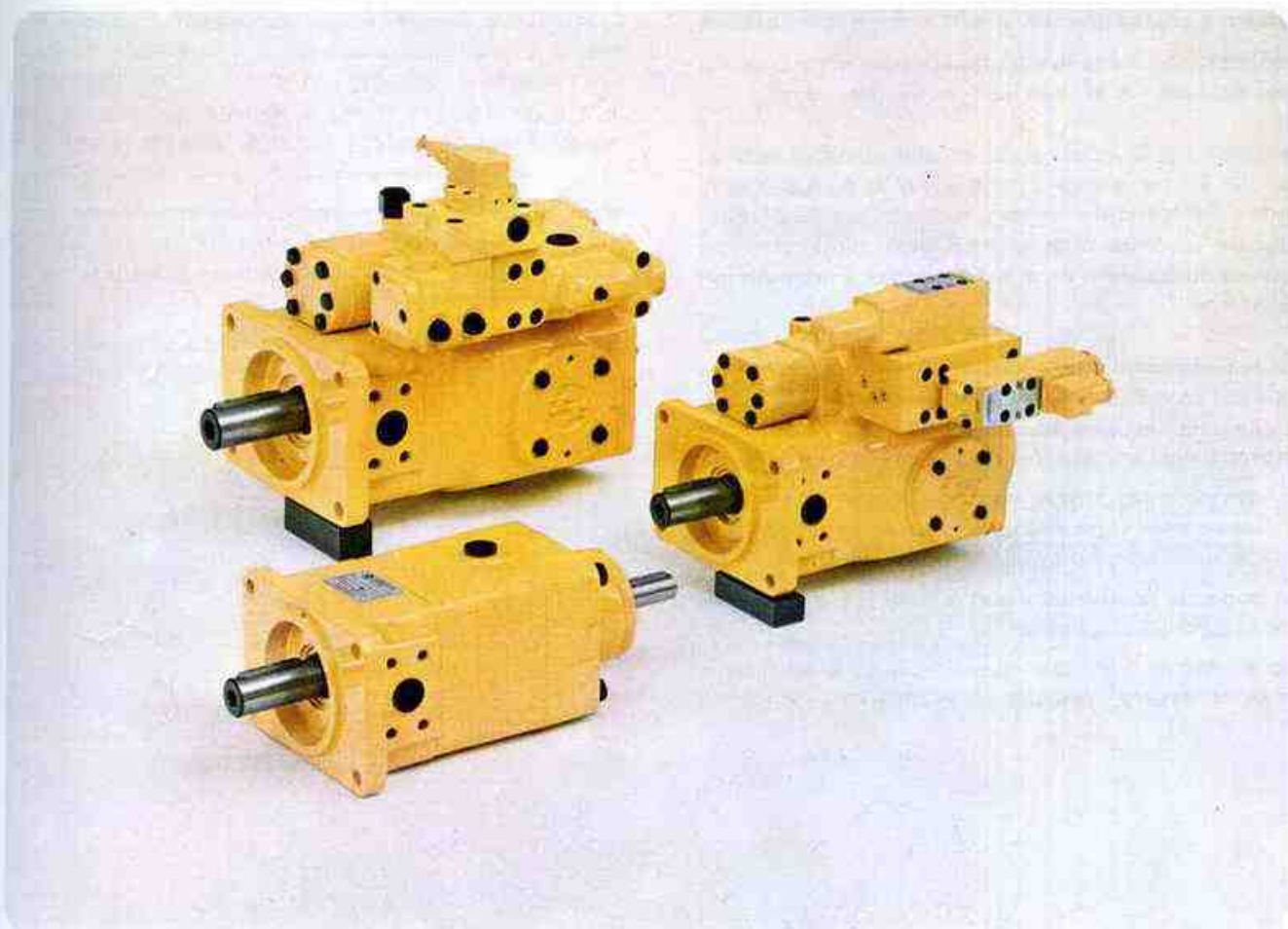
Оба типа аксиально-поршневых машин изготавливаются как в регулируемом, так и в нерегулируемом исполнении и могут применяться как в качестве насосов, так и в качестве двигателей.

При применении в качестве насосов производительность этих машин пропорциональна скорости вала привода и рабочему объему.

При применении их в качестве двигателей скорость ведомого вала пропорциональна объему поступающей жидкости и обратно пропорциональна рабочему объему двигателя. Крутящий момент ведомого вала возрастает по мере увеличения разности высокого и низкого давления.

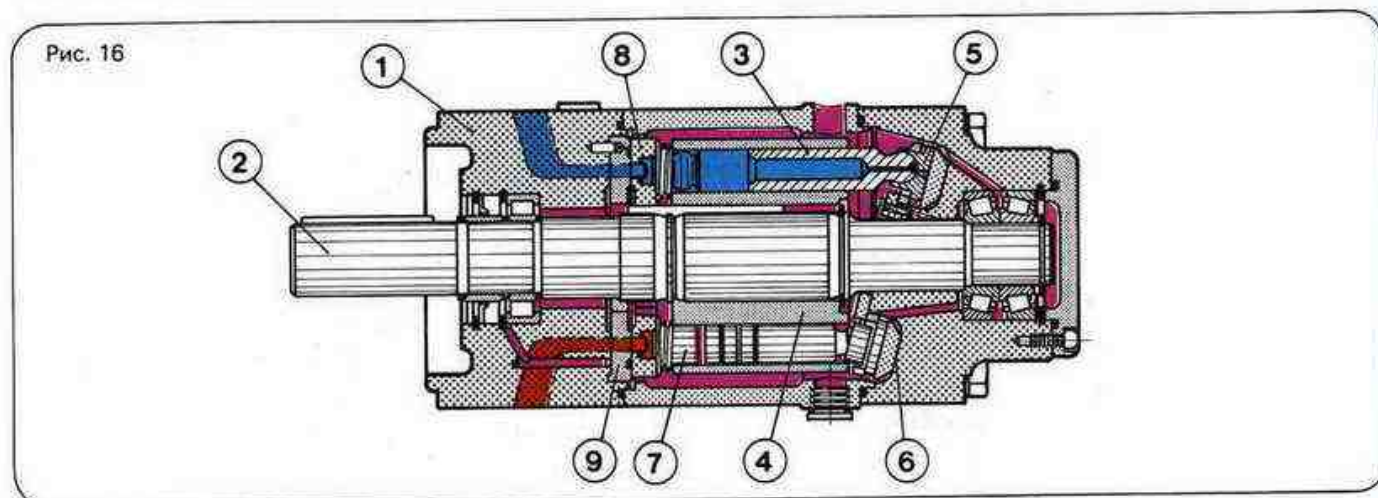


Аксиально-поршневые насосы и двигатели с наклонной шайбой: регулируемые и нерегулируемые (внизу).



Гидронасосы и гидродвигатели

с наклонной шайбой
и нерегулируемым рабочим объемом



Тип А1F (рис. 16)

В неподвижном корпусе 1 параллельно к приводному валу 2 расположены девять поршней. Они движутся в блоке цилиндра 4, который с помощью призматической шпонки прочно соединен с приводным валом. Концы поршней выполнены в виде шаровых шарниров и расположены в башмаках — ползушках 5. С помощью упорных и стопорных шайб башмаки-ползушки удерживаются в определенной плоскости под углом 15° .

Наклонная плоскость в этой машине является как бы частью корпуса, т.е. ее угол наклона не изменяется.

Приводной вал 2 насоса вращает цилиндрический блок 4, сальники 7, дно блока 8, поршни 3 и башмаки-ползушки 5. Поскольку поршни с помощью башмаков-ползушек удерживаются в наклонной плоскости, при вращении приводного вала они движутся в барабане цилиндра.

Управление подачей жидкости осуществляется с помощью двух окон распределителя 9, соединенного с корпусом. При движении наружу поршни через окно питания соединяются с баком (синий цвет) и всасывают жидкость. Через другое окно другие поршни соединяются со стороны нагнетания (красный цвет) и вытесняют жидкость в барабан цилиндра, а оттуда в патрубков давления.

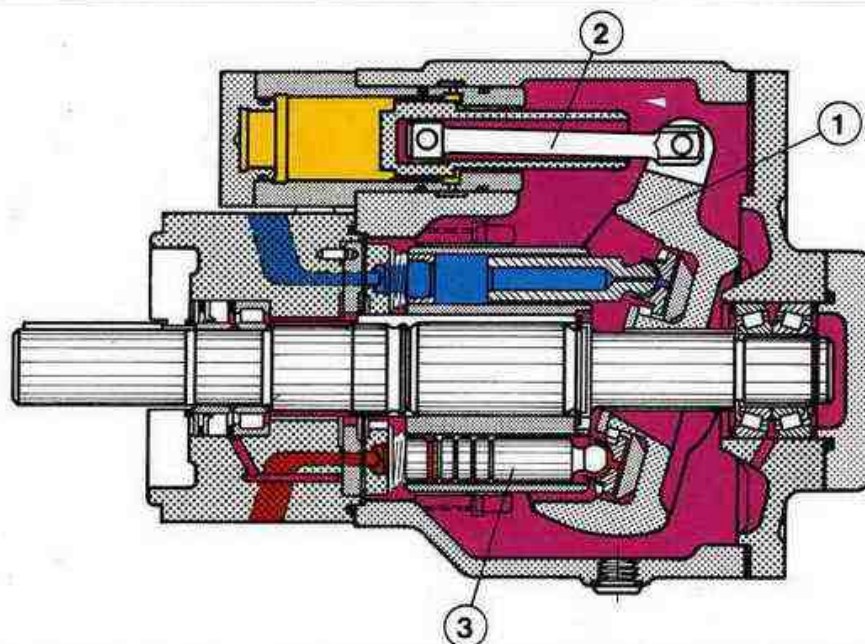
Один поршень постоянно ходит между стороной нагнетания и стороной всасывания.

Через отверстие в поршне сжатая жидкость попадает в башмак-ползушку, уравновешивая давление.

Гидронасосы и гидродвигатели

с наклонной шайбой
и регулируемым рабочим объемом

Рис. 17



Тип А1V (рис. 17)

При работе с регулируемым рабочим объемом наклонной плоскостью является шайба. Наклонная шайба 1 крепится подвижно и с помощью механизма 2 может поворачиваться на 15° в обе стороны. В зависимости от угла наклона поршни 3 имеют определенный ход. Этот ход определяет рабочий объем поршня. С увеличением угла наклона ход поршня увеличивается.

Если шайба находится в среднем положении (нулевое положение), то есть перпендикулярно к ведущему валу, то ход поршня, а следовательно и рабочий объем равны нулю.

Если повернуть шайбу не меняя направление вращения привода то соответственно меняется и направление потока.

Конструктивные особенности аксиально-поршневой машины с наклонной шайбой: (тип А1)

- 9 поршней/башмаков-ползушек
- равная поверхность шайбы
- сплошной вал
- угол поворота от 0 до $\pm 15^\circ$
- короткий маслопровод

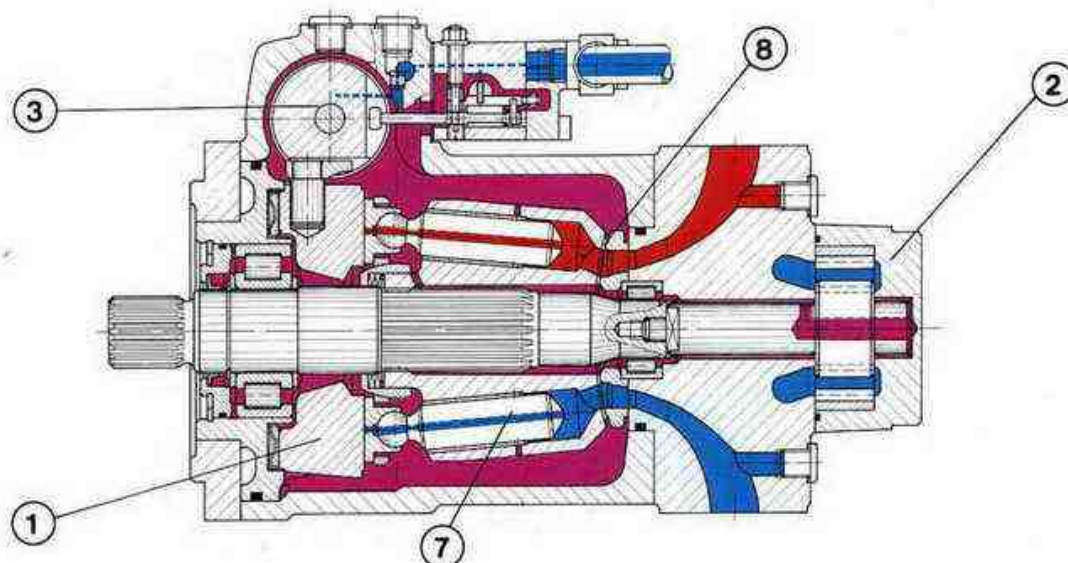
Преимущества

- Быстрый поворот
- Малый вес
- Хорошая подача в нулевом положении
- Малые габариты
- Вал имеет два конца, что позволяет установить дополнительные насосы
- Машина применяется там, где необходим реверс большой инерционной массы.

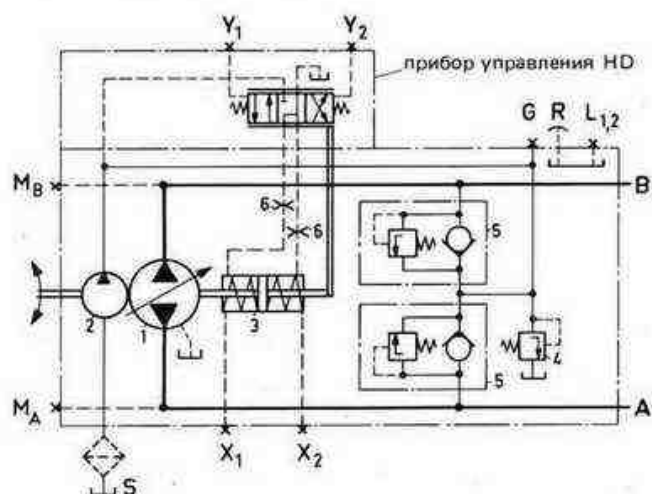
Гидронасосы и гидродвигатели

Аксиально-поршневой насос тип А4V

Рис. 18



Графическое изображение



Точки подключения

- A, B — рабочие трубопроводы
- G — подключение вспомогательных контуров
- L₁ — утечка жидкости и маслозаправка
- L₂ — утечка жидкости или слив масла
- M_A — точка измерения рабочего трубопровода A
- M_B — точка измерения рабочего трубопровода B
- R — воздухоотсос
- S — всасывающий трубопровод для подачи питающей жидкости
- X₁, X₂ — точки подключения управления давлением
- Y₁, Y₂ — точки подключения дистанционного управления (например, датчиков ручного управления)

На рисунке 18 изображен аксиально-поршневой регулируемый насос с наклонной шайбой 1, представляющий собой первичный агрегат, в который входят вспомогательный насос 2 для обеспечения подачи питающей жидкости, регулирующий прибор 3, комбинированные питательные и предохранительные клапаны, а также предохранительный клапан питающего давления.

Одним из отличий данного насоса от предыдущих является наклонное расположение поршней. При большой скорости вращения такое расположение в значительной мере облегчает работу возвратного устройства. Имеется сферический торцевой распределитель.

Этот насос представляет собой замкнутый контур, т.е. вытекающая жидкость снова под давлением возвращается в насос. Утечка жидкости восполняется вспомогательным насосом.

Вспомогательный насос 2 служит в качестве питающего насоса. Для обеспечения максимального давления подачи имеется предохранительный клапан 4.

Два предохранительных клапана 5 ограничивают высокое давление на напорной стороне, защищая установку от перегрузок.

Диафрагмы 6 служат для регулирования времени.

Гидронасосы и гидродвигатели

Регулируемые и нерегулируемые аксиально-поршневые насосы и двигатели с наклонным цилиндрическим блоком.



Нерегулируемые машины с наклонным цилиндрическим блоком (рис. 19)

В корпусе 1 установлены входной вал 2, наклонная шайба 3, цилиндр 4 с поршнями 5 и шарнирами 6 и торцевой распределитель 7.

Качающаяся шайба расположена перпендикулярно к приводному валу. Цилиндр имеет семь поршней и расположен относительно оси вала под углом 25° . Качающаяся шайба с помощью шатунов соединена с цилиндром. Цилиндр опирается на среднюю цапфу 8. В процессе работы вал 2 поворачивается. Шатуны 6 сообщают это движение поршням 5, а те передают его на цилиндр 4. Поскольку поршни соединены с шайбой шарнирами, при повороте вала они приходят в движение.

Торцевой распределитель имеет два серповидных окна для подачи (голубой цвет) и отвода (красный цвет) сжатой жидкости.

Для того, чтобы барабан цилиндра в процессе движения не цеплялся за торцевую поверхность распределителя ему придается шарообразная форма.

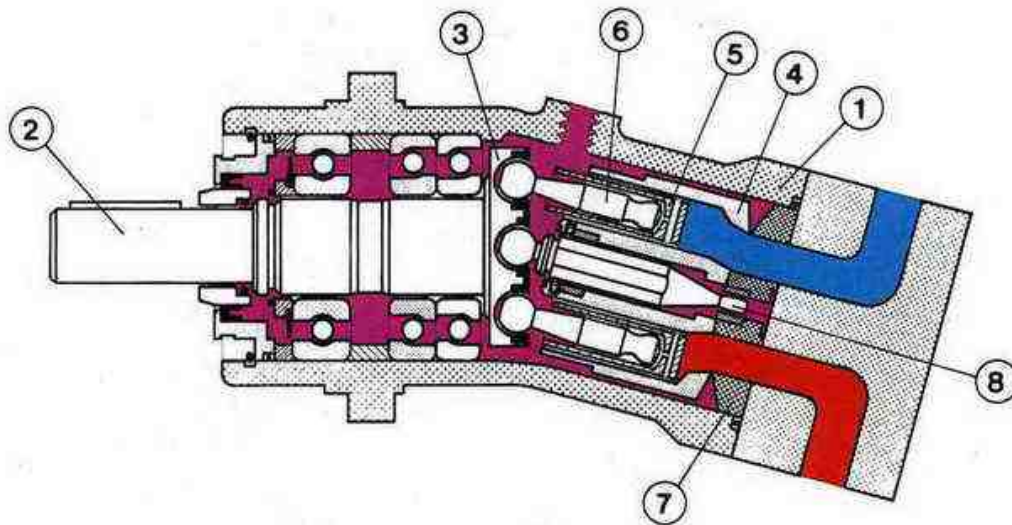
Синхронность работы поршней обеспечивается бескарданной передачей с помощью шатунов, сообщающих только тяговое усилие (трение, инерцию), а не крутящий момент.

Действующие на цилиндр боковые силы берет на себя средняя цапфа 8.

Гидронасосы и гидродвигатели

Tun A2F

Рис. 19



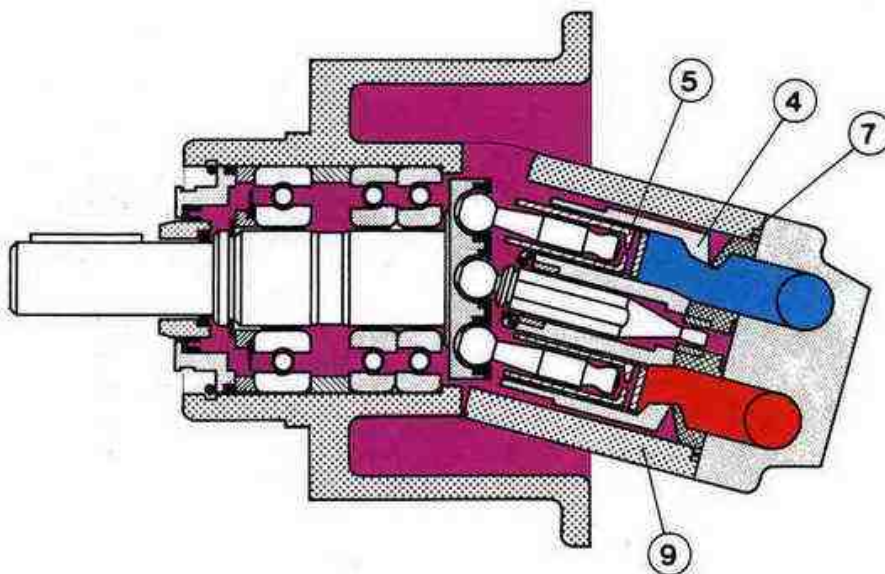
Гидромашина с наклонным цилиндрическим блоком и регулируемым рабочим объемом (рис. 20)

Речь идет о машине с регулируемым рабочим объемом. Цилиндрический блок 4 с поршнями 5, распределителем 7 и часть корпуса 9 подвижны. Угол наклона относительно оси вала может регулироваться в пределах 25° . От угла наклона зависит и ход поршней в цилиндре. Чем больше угол наклона, тем больше рабочий объем.

Разумеется, направление течения потока плавно меняется, если, не меняя направление движения привода, переместить подвижную часть через нулевое положение. Когда угол наклона равен нулю, рабочий объем также равен нулю.

На рис. 20 изображена аксиально-поршневая машина А2V в разрезе.

Рис. 20



Гидронасосы и гидродвигатели

Конструктивные особенности аксиально-поршневой машины, тип А2, с наклонным цилиндрическим блоком.

7 поршней/шаровых шарниров

Сферическая поверхность распределителя и простая компоновка цилиндра

Жесткая установка вала

Угол наклона от 0 до $\pm 25^\circ$

Маслоподача осуществляется с помощью регулирующего устройства по мере вращения

Преимущества

- Хорошее всасывание тоже на высоких скоростях
- Хороший запуск (момент строгания) двигателя
- Возможна открытая установка машины
- Хороший подсос

Мы описывали действие машины, примененной в качестве насоса. Применение машины типа А2 в качестве двигателя основано на противоположном принципе действия. Здесь в двигатель поступает жидкость. Происходит преобразование давления и рабочего объема в крутящий момент. Давление здесь возникает благодаря сопротивлению двигателя (сопротивление груза).

Сопротивление двигателя соответствует требуемому крутящему моменту на ведомом вале. Скорость вращения ведомого вала зависит от величины расхода жидкости, то есть от расхода масла в единицу времени (обычно он измеряется в л/мин). Расход жидкости в двигателе соответствует производительности насоса.

Регулируемый двигатель тип А6V с наклонным цилиндрическим блоком

Этот двигатель предназначен специально для гидравлических приводов со вторичным регулированием.

Вся система регулирования имеет угол наклона от 7° до 25° и расположена непосредственно на двигателе.

Вместо изображенного на рис. 20 распределителя здесь применяется распределительная вставка 1. Ее форма позволяет ей осуществлять круговые движения по скользящей поверхности.

Регулирование осуществляется поршнем 2, действующим на цапфу 3, один конец которой сзади входит в распределительную вставку. Управление поршнем 2 осуществляется с помощью поршня 4, который в свою очередь управляется либо давлением, либо магнитом.

Благодаря применению максимального рабочего давления из каналов А или В (не изображенных на рисунке) отпадает необходимость дополнительного насоса.

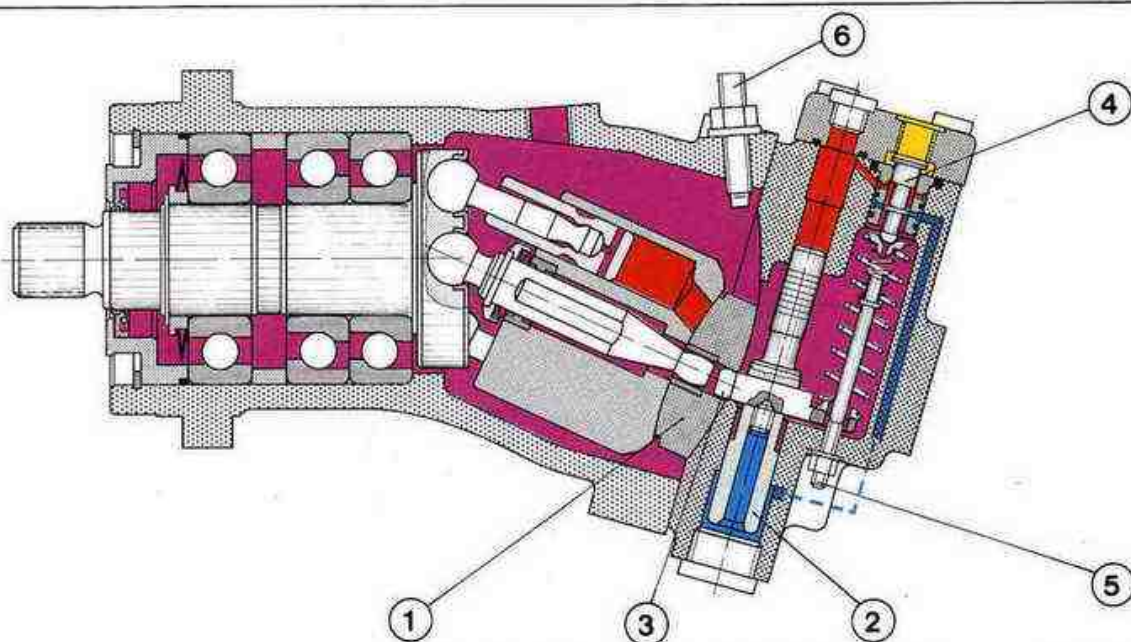
Для обеспечения бесперебойной работы регулирующей системы необходимо, чтобы максимальное давление, соответствующее давлению масла в системе регулирования, было не меньше 15 бар.

Регулируемый двигатель А6V с гидравлической системой регулирования, срабатывающей в зависимости от давления в цепи управления (рис. 21)

5 регулировочный винт

6 стопорный винт ограничения угла наклона

Рис. 21



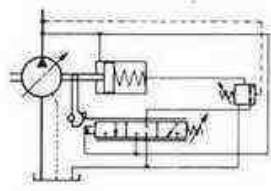
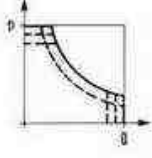
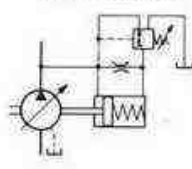
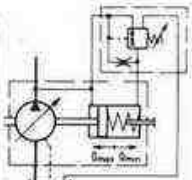
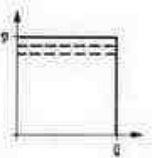
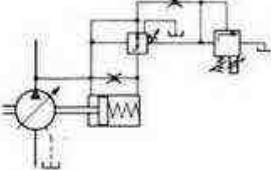
Гидронасосы и гидродвигатели

Регулирующие устройства

В разделе "Регулируемые аксиально-поршневые насосы и двигатели" хотелось бы упомянуть еще регулирующие устройства.

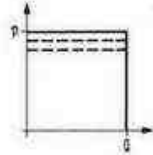
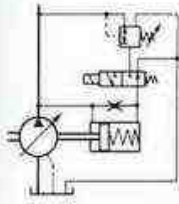
Ниже приводится таблица таких устройств.

<p>LD</p>	<p>Регулятор мощности с непосредственным управлением</p> <p>Условное обозначение</p>  <p>Графическая характеристика</p> 
<p>LDD</p>	<p>Регулятор мощности с непосредственным управлением и отсечкой давления</p> <p>Условное обозначение</p>  <p>Графическая характеристика</p> 
<p>LV</p>	<p>Регулятор мощности с предварительным управлением</p> <p>Условное обозначение</p>  <p>Графическая характеристика</p> 

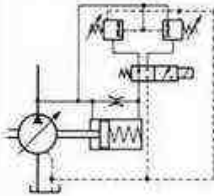
<p>LVD</p>	<p>Регулятор мощности с предварительным управлением и отсечкой давления</p> <p>Условное обозначение</p>  <p>Графическая характеристика</p> 
<p>DRA</p>	<p>Регулятор давления в блоке с гидромашинной</p> <p>Условное обозначение</p>  <p>Графическая характеристика</p> 
<p>DRH</p>	<p>Регулятор давления с гидравлическим дистанционным управлением</p> <p>Условное обозначение</p>  <p>Графическая характеристика</p> 
<p>DRE</p>	<p>Регулятор давления с электрическим дистанционным управлением</p> <p>Условное обозначение</p>  <p>Графическая характеристика</p> 

Гидронасосы и гидродвигатели

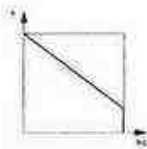
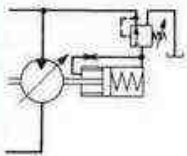
DRL Регулятор давления с разгрузкой
Условное обозначение
Графическая характеристика



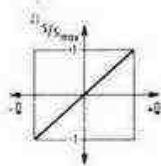
DRZ Регулятор давления с двумя точками переключения
Условное обозначение
Графическая характеристика



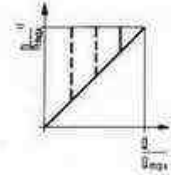
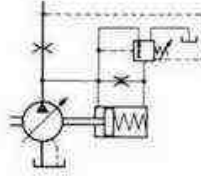
DRM Регулятор давления для серводвигателя
Условное обозначение
Графическая характеристика



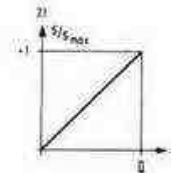
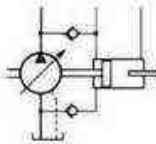
MA Ручной регулятор
Условное обозначение
Графическая характеристика



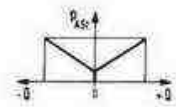
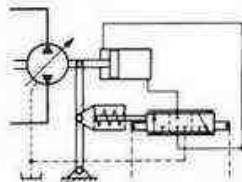
FÖ Регулятор производительности
Условное обозначение
Графическая характеристика



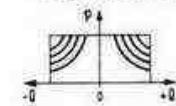
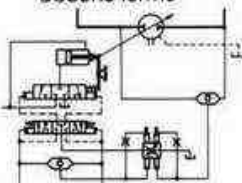
HM Зависимый от расхода управляющего масла гидравлический регулятор
Условное обозначение
Графическая характеристика



HD Зависимый от давления управляющего масла гидравлический регулятор
Условное обозначение
Графическая характеристика



HDL Зависимый от давления управляющего масла гидравлический регулятор с ограничителем мощности
Условное обозначение
Графическая характеристика



Гидронасосы и гидродвигатели

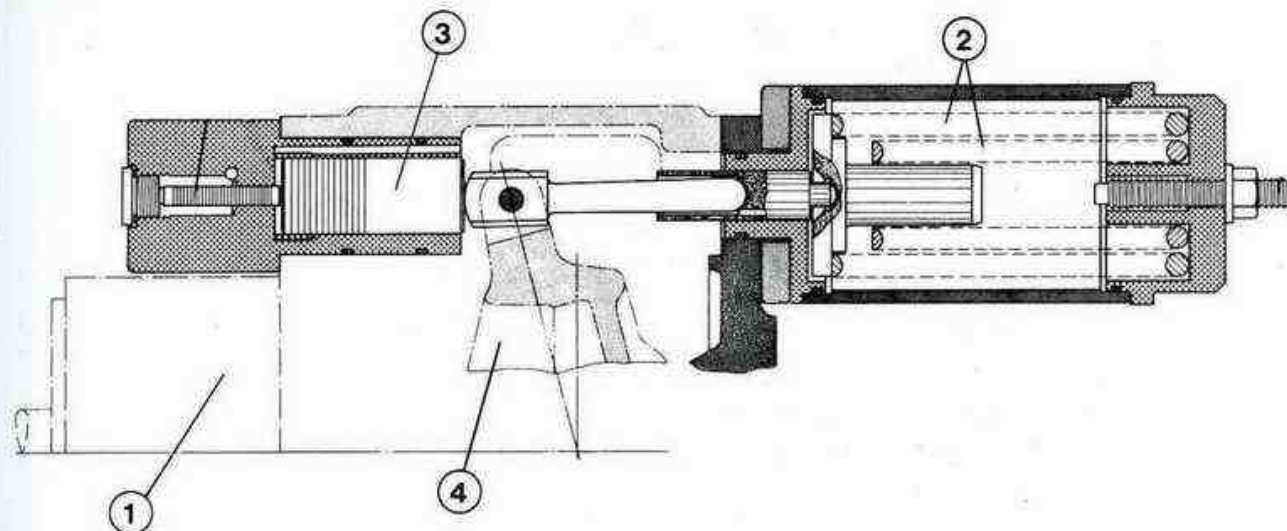
HDS	Зависимый от давл. управляющего масла гидравлический регулятор с эл.-гидравлическим сервоклапаном (1 ступень)
Условное обозначение	Графическая характеристика
HSR	Зависим. от давл. управл. масла гидравлич. регулятор с эл.-гидравл. сервоуправлением и электрической обратной связью.
Условное обозначение	Графическая характеристика
HDM	Зависимая от давления управляющего масла регулирующая система со швартовым регулятором
Условное обозначение	Графическая характеристика

Рассмотрим подробнее два регулирующих устройства, подключенных к аксиально-поршневой гидромашине с наклонной шайбой.

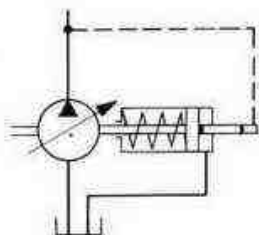
Гидронасосы и гидродвигатели

Регулятор мощности с непосредственным управлением (LD) (рис. 22)

Рис. 22



Условное обозначение



Регулятор мощности с непосредственным управлением устанавливается на задней стороне аксиально-поршневой машины 1 с помощью фланца. Он состоит из пружины 2, на которую действует находящийся под давлением поршень 3. Пружина отжимает наклонную шайбу 4 в направлении большего потока жидкости.

При постоянной скорости вращения привода регулятор мощности препятствует повышению мощности привода, уменьшая поток жидкости, когда рабочее давление повышается, т.е. производная потока и давления жидкости остается неизменной.

Зависимый от давления управляющего масла гидравлический регулятор (HD)

Этот регулятор позволяет регулировать рабочий объем аксиально-поршневой машины в соответствии с давлением управления.

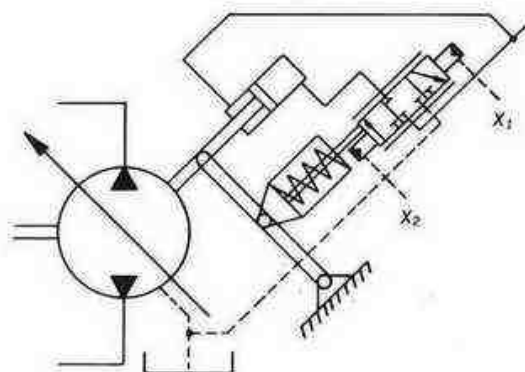
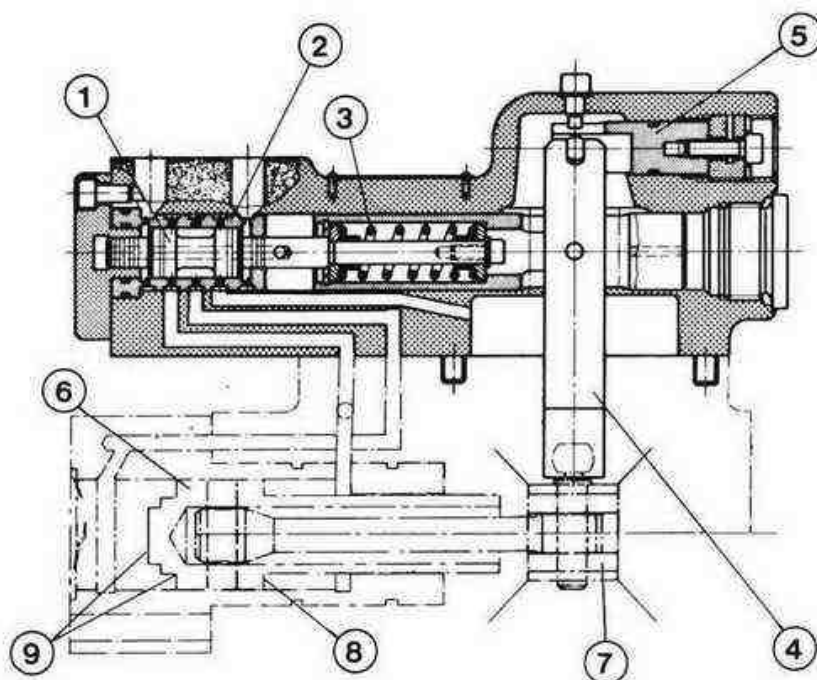
Регулирующее устройство состоит из поршня предварительного управления 1, втулки 2, пружины 3 и рычага возврата 4, а также устройства 5 для установки нулевого положения (рис. 23).

Регулирующий поршень 6 крепится к наклонной шайбе 7 насоса с помощью шатуна. Регулирующий поршень ходит во втулке, прижимая пружину. Эта пружина является соединительным элементом рычага возврата, который находится в контакте с наклонной шайбой. Кольцевая поверхность 8 постоянно находится под регулирующим давлением. Давление, действующее на поверхность поршня 9, регулируется с помощью поршня предварительного управления 1.

Когда давление управления действует на правую кольцевую поверхность поршня предварительного управления, он преодолевает силу пружины и идет влево, чем достигается контакт между поверхностью регулирующего поршня и кольцевой поверхностью. Регулирующий поршень движется вправо до тех пор, пока сила пружины не уравновесит гидравлическую силу поршня управления, который возвращается в нулевое положение. Если же давление управления действует на левую кольцевую поверхность регулирующего поршня, то он давит на пружину, прижимаясь вправо и соединяя магистраль слива. В этом случае регулирующий поршень движется влево, до тех пор, пока между гидравлической силой на поршне и силой пружины не устанавливается равновесие, а поршень предварительного управления не возвращается в нулевое положение. При этом направление потока в насосе меняется. Для системы управления необходим насос давлением 60 бар.

Гидронасосы и гидродвигатели

Рис. 23



Основные характеристики аксиально-поршневых машин

Рабочее давление	максимальное давление 400 бар постоянное давление 320 бар
Рабочий объем	Тип А1 до 250 см ³ /об. Тип А2 до 915 см ³ /об. Тип Е/С до 2000 см ³ /об.
Геометрический крутящий момент	при $\Delta p = 1$ бар: Тип А1 до 4,05 Нм Тип А2 до 14,54 Нм Тип Е/С до 31,832 Нм

Шестеренные двигатели



Шестеренные двигатели тип G точно соответствуют шестеренным насосам с внешним зацеплением. В них применен обратный принцип действия. Крутящий момент зависит от рабочего давления и площади зубьев шестерней.

Основные характеристики:

Рабочий объем	до 100 см ³ /об.
Рабочее давление	до 250 бар
Крутящий момент	до 18 Нм

Гидронасосы и гидродвигатели

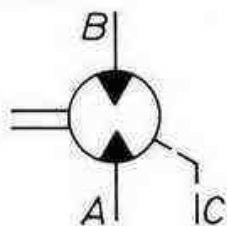
Малооборотные нерегулируемые гидродвигатели



На снимке изображены следующие типы двигателей:

- Слева сверху: радиально-поршневой двигатель тип RH 800 с переключением на половину рабочего объема
- Справа сверху: двигатель с вмонтированным дисковым тормозом
- Внизу: двигатель тип S с вращающимся валом

Условное обозначение



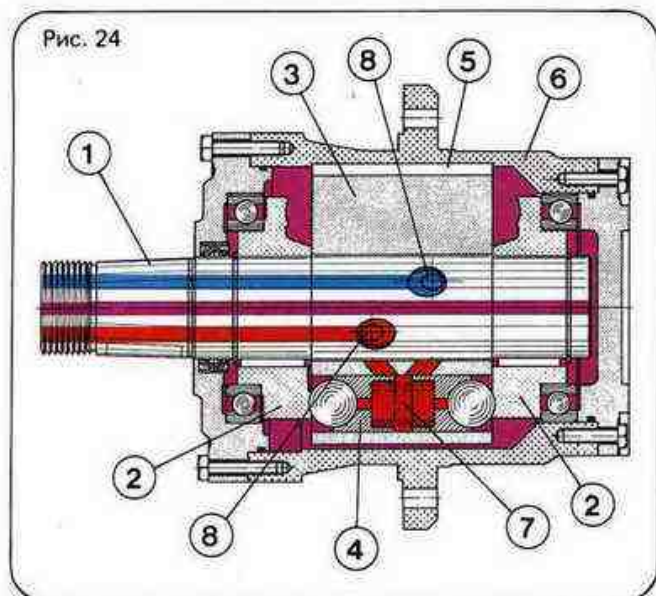
Малооборотные нерегулируемые гидродвигатели в зависимости от расположения поршней бывают различных типов: аксиально- и радиально-поршневые.

В стандартном исполнении двигатель, как правило, устанавливается на неподвижном валу. Передача силы происходит за счет вращения корпуса. Такой двигатель применяется, как правило, в лебедках, смесителях и приводах ходовой части.

Разумеется, существуют также насосы с неподвижным корпусом и вращающимся валом.

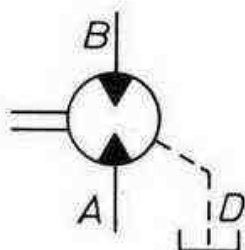
При разработке двигателя мы исходили из идеи создания такого преобразователя энергии, который бы являлся **прямодействующим** приводом колес подвижных машин или который можно было бы применять, скажем, в качестве канатной лебедки.

Гидронасосы и гидродвигатели



Аксиально-поршневой двигатель, тип CH 800 (рис. 24)

Условное обозначение



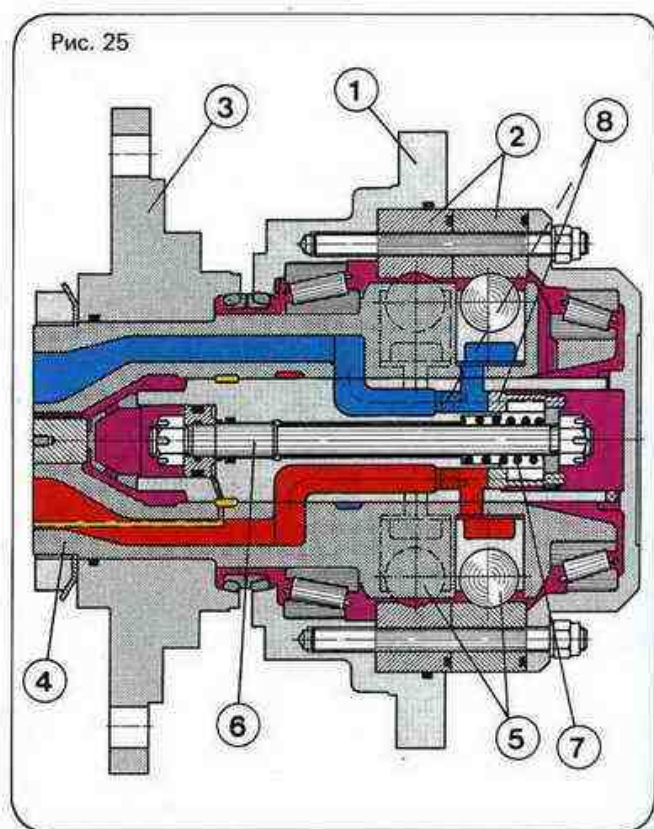
Двигатель состоит из неподвижного вала 1, двух кулачков 2, смонтированных на обоих концах вала, и роторно-поршневого блока 3 (рис. 24).

Ротор, расположенный между кулачками, в зависимости от типа двигателя имеет 5, 8 и 9 отверстий, предназначенных для установки поршня с шарнирами 4 и соединен призматической шпонкой с внешним корпусом 6.

Ротор 3 и корпус 6 вращаются вокруг неподвижного вала 1. Вращение ротора и корпуса возникает в результате действия меняющегося давления в камерах цилиндров 7. Возвратное движение поршней с шарнирами преобразуется во вращательное. Подача (красный цвет) и слив масла (голубой цвет) производится через неподвижный вал гидродвигателя.

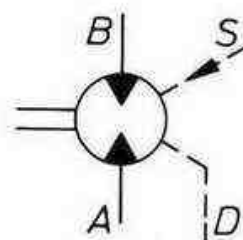
Регулирование производится с помощью расположенных в вале радиальных отверстий 8 (золотниковое распределение).

Реверс двигателя осуществляется по ходу путем изменения направления подачи и слива масла. Крутящий момент пропорционален разности давления на входе и выходе двигателя. Скорость вращения пропорциональна расходу.



Радиально-поршневой двигатель, тип RH 800 с переключением на 50% рабочего объема (рис. 25)

Условное обозначение



В этом малооборотном гидродвигателе поршни с шарнирами расположены радиально.

Двигатель состоит из корпуса с фланцем 1 для передачи силы, смонтированными в корпус плоскими кулачками 2 и крепежным фланцем 3 с валом 4, на котором в два ряда расположены 12 поршней с шарнирами 5 и реверсивный механизм 6.

Отвод и подача жидкости происходит через неподвижный вал. Давление, действующее на поршни, движет их по кривой и вращает корпус. Двенадцать поршней рас-

Гидронасосы и гидродвигатели

положены в два ряда по 6 поршней. При подаче давления на кольцевую поверхность (желтый цвет) на реверсивное устройство подается сигнал извне. Оно приходит в движение и давит на пружину 7.

Благодаря этому, поршни блокируют подачу жидкости в правый ряд (обозначенный штрихами). Через сливной трубопровод производится разгрузка поршней (фиолетовый цвет).

Таким образом, действует только левый ряд поршней. Скорость вращения удваивается, хотя поток жидкости не увеличивается. Однако, хотя давление остается неизменным, крутящий момент уменьшается наполовину.

Путем изменения направления подачи и слива масла происходит реверс двигателя.

Холостой ход достигается путем разгрузки трубопровода давления и рециркуляции при давлении двигателя 0,5 бар.

При таком давлении поршни с шарнирами, не срабатывают.

Основные характеристики

Аксиально-поршневой двигатель /

Радиально-поршневой двигатель

Геом. рабочий объем 58 ... 1000 см³/об. 817; 408,5 см³/об.

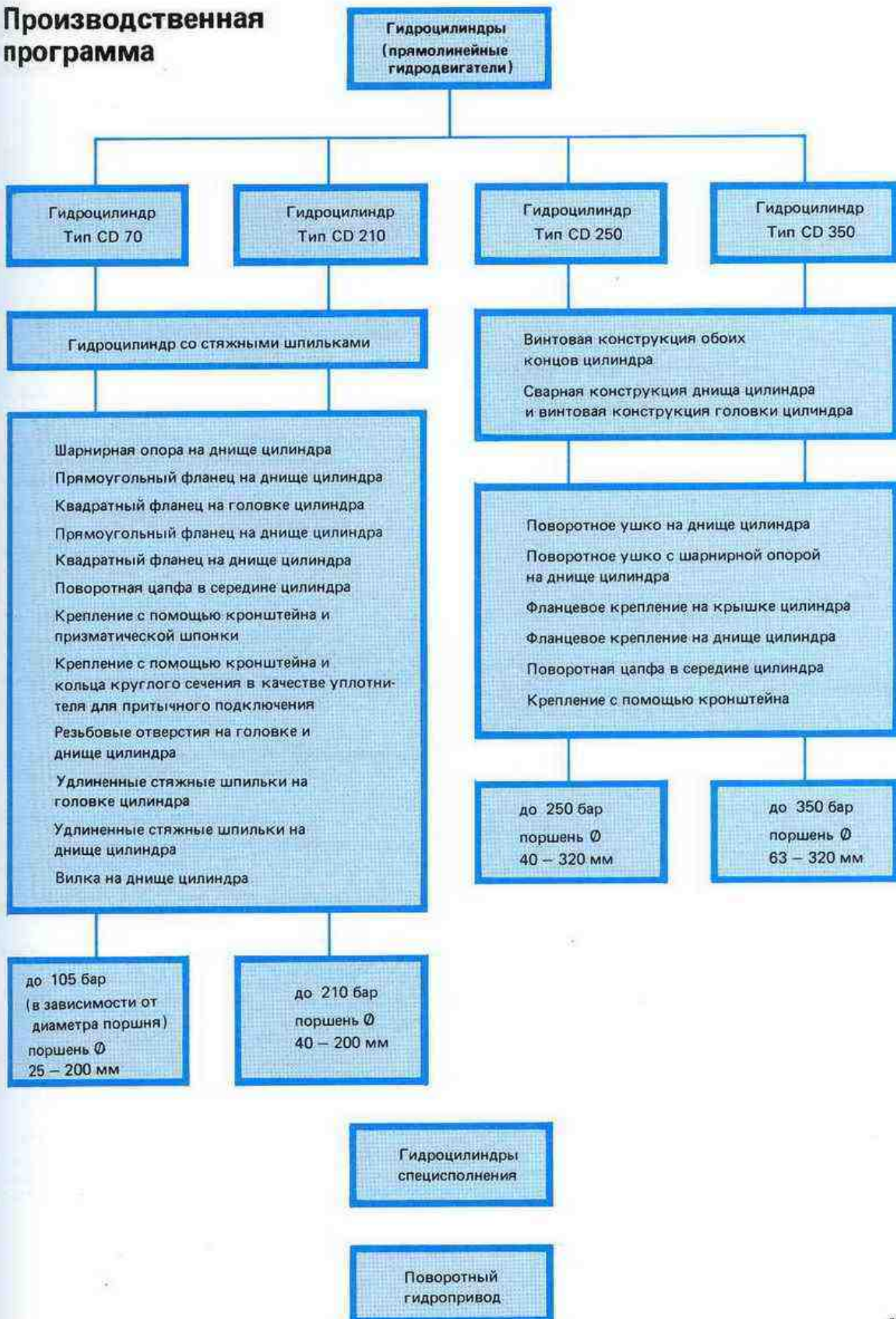
Рабочее давление ... 320 бар ... 350 бар

Крутящий момент ... 4300 Нм ... 4150 Нм

Замечания

Blank space for notes.

Производственная программа



Гидроцилиндры (прямолинейные гидродвигатели)

Назначение и виды гидроцилиндров



Различные виды креплений дифференциальных гидроцилиндров и цилиндров для синхронного хода.

Задачей гидроцилиндров является совершение прямолинейных возвратно-поступательных движений и передача возникающих при этом сил.

Максимальная сила цилиндра зависит от эффективной площади поршня и максимально допустимого рабочего давления

$$F = p \cdot A$$

Эта сила неизменна с момента начала и до конца хода поршня. Скорость поршня зависит от количества рабочей жидкости, поступающей в цилиндр в единицу времени, и от площади поршня. В зависимости от конструкции гидроцилиндр развивает силу давления или тяговое усилие.

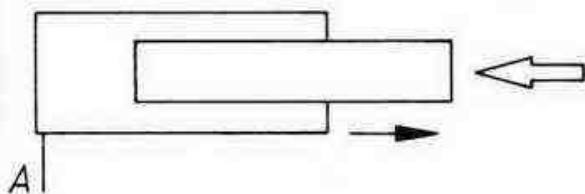
Ниже приводится перечень наиболее распространенных видов гидроцилиндров.

Цилиндры одностороннего действия

Эти цилиндры способны передавать усилие только в одном направлении.

Плунжерные гидроцилиндры

Условное обозначение

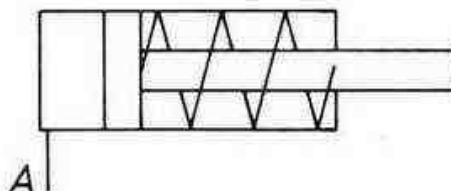


Рабочая жидкость под давлением подается через точку подключения А, действуя на поршень. Поршень выдвигается (→).

Для возврата поршня необходимо усилие извне (⇐).

Гидроцилиндры с возвратной пружиной

Условное обозначение



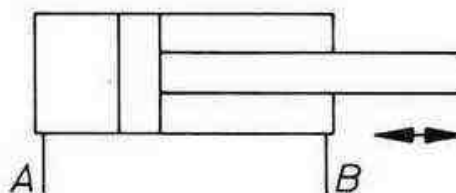
Цилиндр гидравлически выдвигается. Возврат поршня производится с помощью пружины.

Гидроцилиндры двухстороннего действия

Гидроцилиндры двухстороннего действия способны передавать усилие в обоих направлениях.

Гидроцилиндр с односторонним штоком (дифференциальный гидроцилиндр)

Условное обозначение



По мере поступления рабочей жидкости через точку подключения А шток выдвигается, а при поступлении рабочей жидкости через точку В — втягивается. Максимальное усилие зависит от эффективных поверхностей поршня (при выдвигении), площади сечения кольца (при втягивании) и максимально допустимого рабочего давления. Т.е. усилие при выдвигении больше усилия при втягивании поршня.

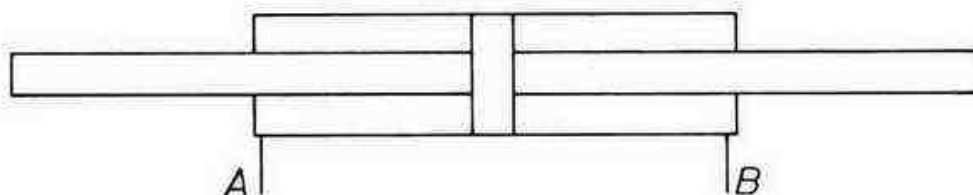
Гидроцилиндры (прямолинейные гидродвигатели)

Заполняемые рабочей жидкостью полости цилиндра имеют одинаковую длину и отличаются друг от друга разной эффективной площадью.

Таким образом скорость движения поршня обратно пропорциональна эффективной площади. Это означает медленное выдвигание и быстрое втягивание поршня.

Гидроцилиндр с двухсторонним штоком (цилиндр с синхронным ходом поршня)

Условное обозначение



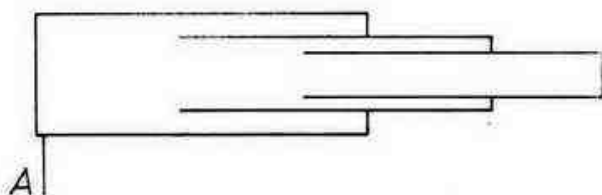
При наличии двухстороннего штока эффективная площадь поршня и его кольца одинаковы. Таким образом, силы и скорости, действующие в обоих направлениях, равны.

Телескопический гидроцилиндр

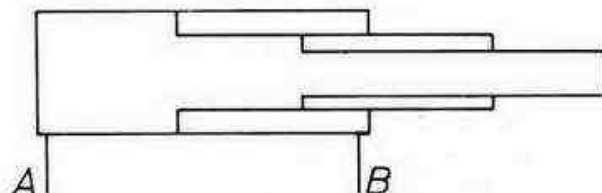
Телескопический гидроцилиндр состоит из нескольких вставленных друг в друга поршней.

Условное обозначение

Телескопический цилиндр одностороннего действия



двухстороннего действия



С помощью цилиндров такого типа, занимающих сравнительно мало места, удастся получить большую мощность хода. Установочная высота не намного превышает высоту хода одного поршня.

При подаче рабочей жидкости через точку A, происходит последовательное выдвигание поршней. Давление зависит от величины нагрузки и эффективной площади. Первым выдвигается самый большой поршень.

При этом необходимое давление нарастает по мере выдвигания поршней, поскольку эффективная площадь поршней уменьшается, а нагрузка остается прежней. При постоянной подаче рабочей жидкости скорость выдвигания непрерывно возрастает.

Втягивание поршней происходит в обратном порядке, т.е. вначале в исходное положение возвращается самый маленький поршень.

Чаще других применяется гидроцилиндр двухстороннего действия, т.е. дифференциальный цилиндр.

Давайте подробнее ознакомимся с конструкцией дифференциального цилиндра серийного исполнения.

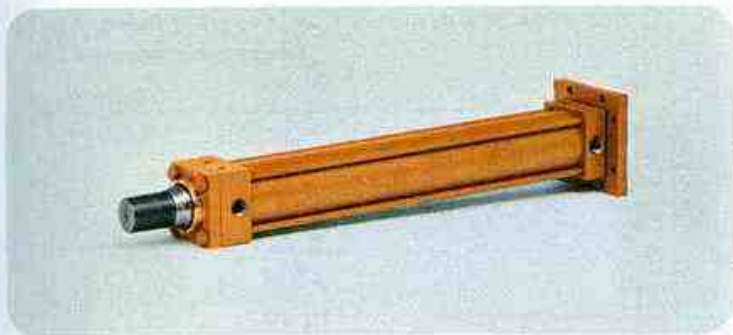
Различают два вида дифференциальных гидроцилиндров:

- 1) Конструкция со стяжными шпильками
- 2) Винтовая конструкция обоих концов цилиндра.

Кроме того, существует такая конструкция, где днище цилиндра приваривается, а головка цилиндра крепится винтами.

Гидроцилиндры (прямолинейные гидродвигатели)

1) Конструкция со стяжными шпильками, гидроцилиндр Тип CD 70



На рисунке изображен гидроцилиндр со стяжными шпильками и крепежным фланцем на днище цилиндра.

Цилиндр состоит из днища 1, трубы 2, головки 3, стяжных шпилек, поршня 4 со штоком 5, направляющей втулки 6 и крепежной детали (в данном случае фланца 7). Рис. 1

Днище, труба и головка цилиндра входят друг в друга и фиксируются четырьмя стяжными шпильками. Уплотнение между полостью поршня 8 и полостью штока осуществляется с помощью уплотнительного кольца 10 поршня.

Свободный возврат поршня при минимальной скорости и низком давлении обеспечивается путем применения соответствующих уплотнительных колец, высокого качества поверхности трубы цилиндра, штока поршня и точности движения штока.

Гидроцилиндры со стяжными шпильками применяются в различных отраслях, например, в станкостроении.

Важным параметром дифференциальных гидроцилиндров является отношение площадей

$$\epsilon = \frac{\text{площадь поршня}}{\text{площадь поршневого кольца}}$$

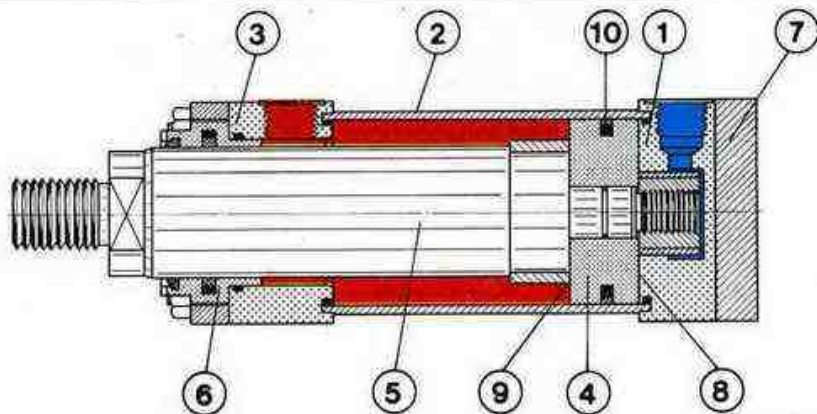
Площадь поршневого кольца =
площадь поршня — площадь поршневого штока.

Отношению площадей соответствует отношение максимальных сил выдвигания и втягивания поршня. Отношение скоростей выдвигания и втягивания обратно пропорциональны отношению площадей.

Основные характеристики

Рабочее давление	до 105 бар (зависит от диаметра поршня)
Поршень \varnothing	32 — 200 мм
Шток \varnothing	18 — 140 мм

Рис. 1



Гидроцилиндры (прямолинейные гидродвигатели)

- 2) Винтовая конструкция обоих концов цилиндра или сварная конструкция днища и винтовая конструкция головки цилиндра.



Гидроцилиндр CD 250/CD 350.

Поворотное ушко с шарнирным упором на днище цилиндра и шарнирным ушком на головке цилиндра.

На рисунке 2 изображен разрез гидроцилиндра с приваренным днищем и навинченной головкой. Цилиндры такой конструкции рассчитаны на давление до 250 бар (серия CD 250) и 350 бар (серия CD 350) и обладают большой прочностью (рис. 2).

Уплотнение поршня сделано в виде манжета треугольного сечения 1. Направляющая штока Φ менее 100 утоплена в полости 2, направляющая штока диаметром более 100 находится в полости 3.

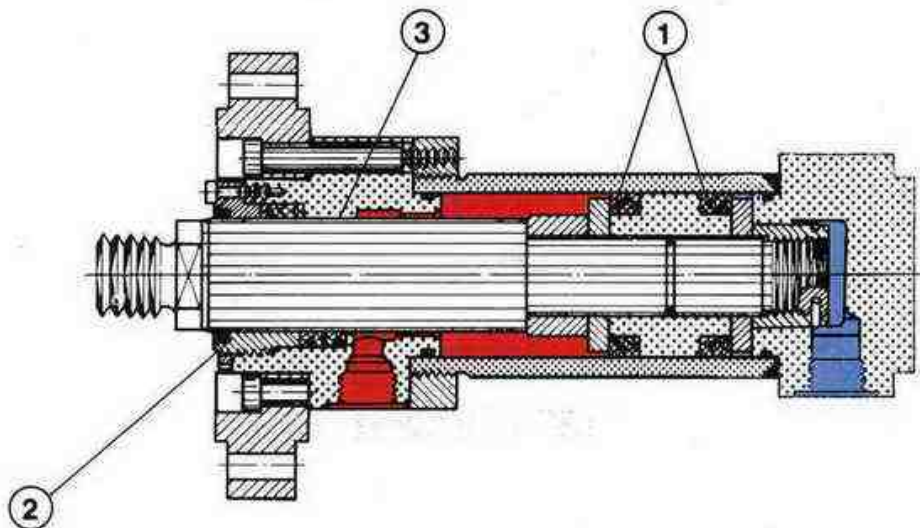
Основные характеристики	CD 250	CD 350
Рабочее давление	до 250 бар	до 350 бар
Диаметр поршня	40 – 320	63 – 320
Диаметр штока	20 – 220	45 – 220

Разумеется, наряду с цилиндрами серийного производства существуют цилиндры специального исполнения, применяемые в особых случаях.

Независимо от конструкции гидроцилиндры монтируются и крепятся по-разному.

От вида крепления и монтажа, диаметра штока и нагрузки зависит длина хода поршня. Как правило, цилиндры рассчитаны на действие усилий давления и тяги. Поэтому необходимо избегать поперечных нагрузок и деформации цилиндра.

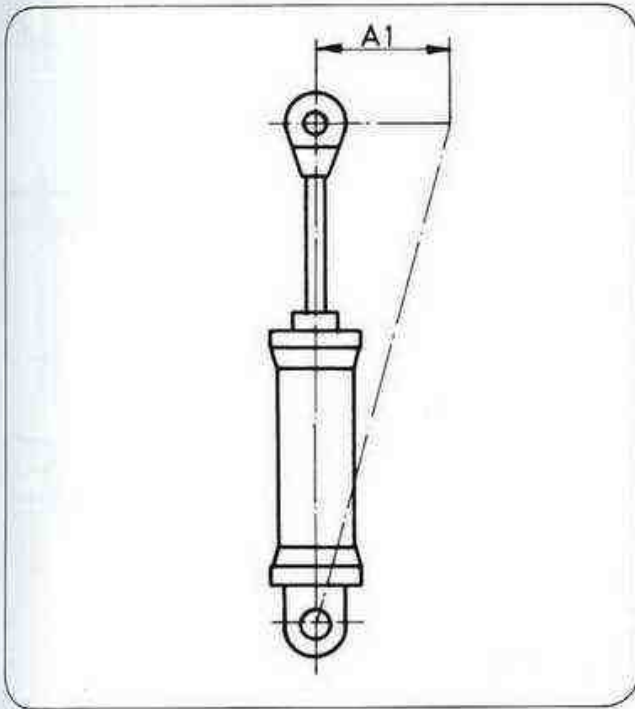
Рис. 2



Гидроцилиндры (прямолинейные гидродвигатели)

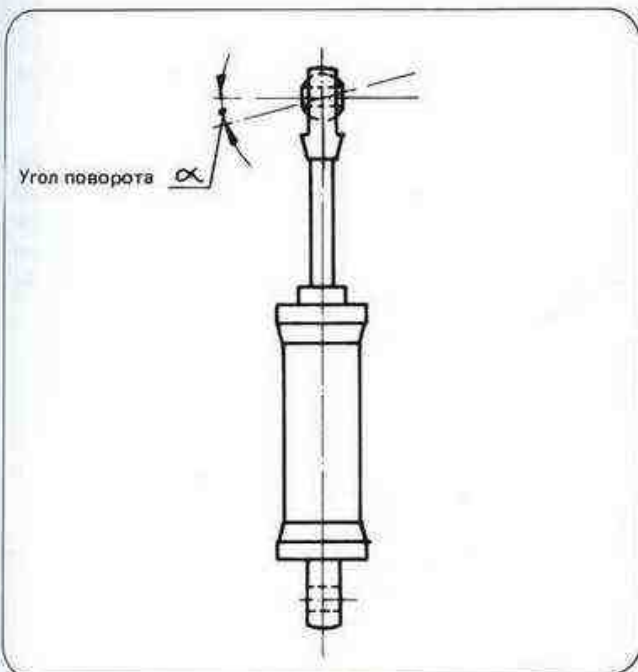
Виды креплений (конструкция):

- 1) Поворотный упор на днище цилиндра и ушко на штоке с поворотным упором



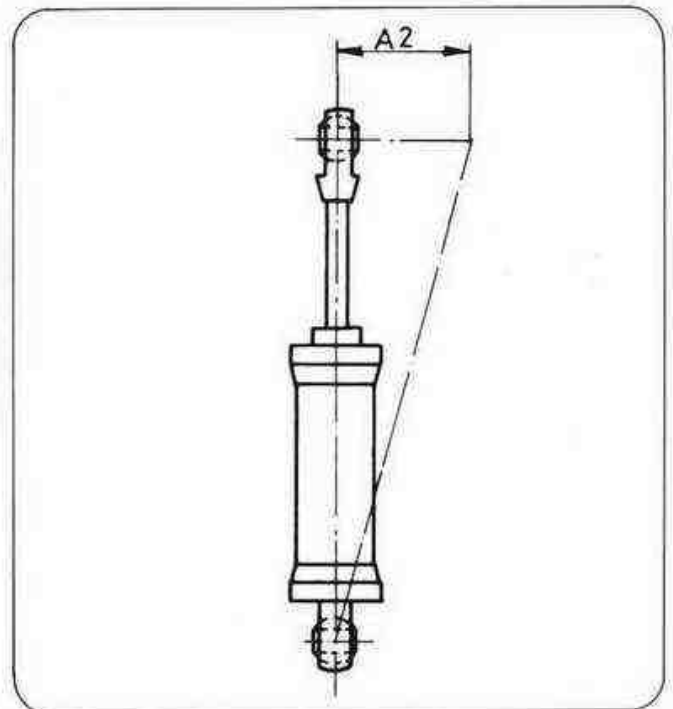
Смещение по оси допустимо только в одном направлении (в направлении поворота)

- 2) Поворотный упор на днище цилиндра и ушко на штоке с шарнирным упором



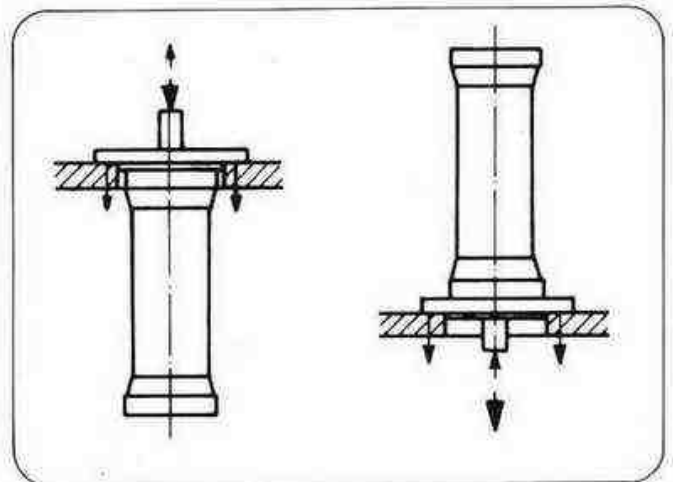
Оба осевых болта юстируются параллельно друг другу

- 3) Шарнирный упор на днище цилиндра и ушко на штоке с шарнирным упором



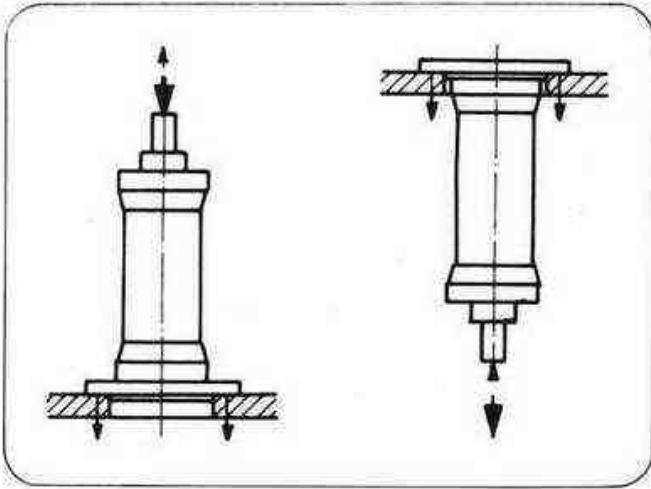
Ось смещается в направлении поворота

- 4) Фланец на головке цилиндра



Гидроцилиндры (прямолинейные гидродвигатели)

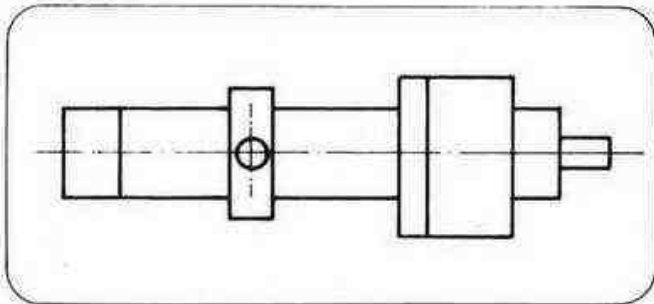
5) Фланец на днище цилиндра



В обоих случаях следует помнить о том, что:

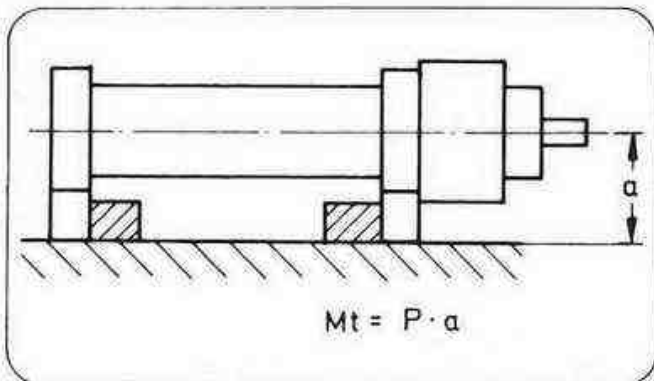
- а) они монтируются главным образом вертикально
- б) при подаче основной нагрузки (тяговое усилие или давление) крепежные винты фланца должны быть разгружены.

6) Поворотная цапфа на трубе цилиндра



Для установки в горизонтальном и вертикальном положении. Поворотная цапфа может передвигаться. Цапфа, установленная в середине трубы, обеспечивает оптимальное положение центра тяжести.

7) Крепление с помощью кронштейна



Крутящий момент возникает между серединой оси и прилегающей поверхностью в результате жесткого ис-

полнения опоры и хорошей фиксации лапок, благодаря чему происходит разгрузка крепежного винта.

Рекомендуется применять шарнирные опоры для цилиндра и груза и направляющую для груза.

Продольный изгиб

Расчет продольного изгиба производится по формуле Эйлера, поскольку штоки поршня считаются тонкими стержнями.

$$\text{Нагрузка при продольном изгибе } K = \frac{\pi^2 \cdot E \cdot J}{S^2 k}$$

т.е. при такой нагрузке шток прогибается!

$$\text{Максимальная рабочая нагрузка } F = \frac{K}{S}$$

где

S_k = длина продольного изгиба (см)

E = модуль упругости (кг/см²)
= $2,1 \cdot 10^6$ (для стали)

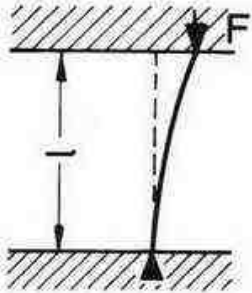
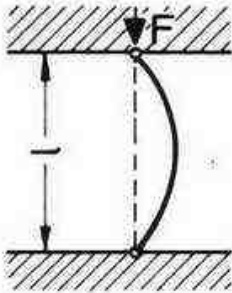
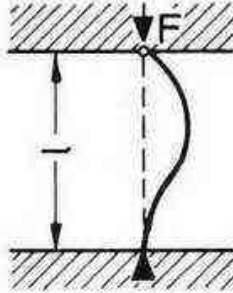
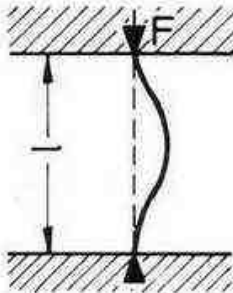
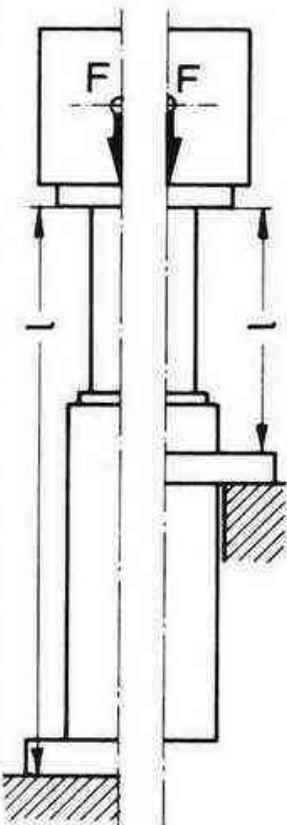
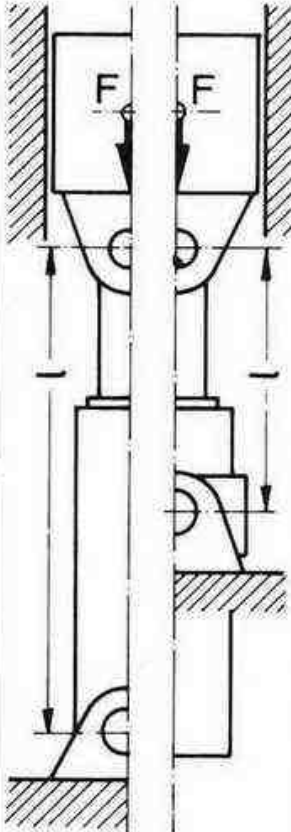
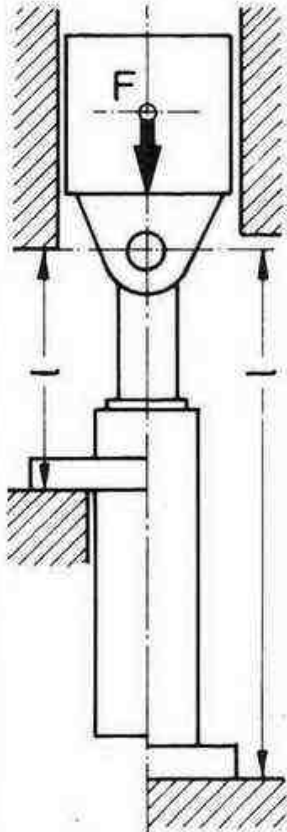
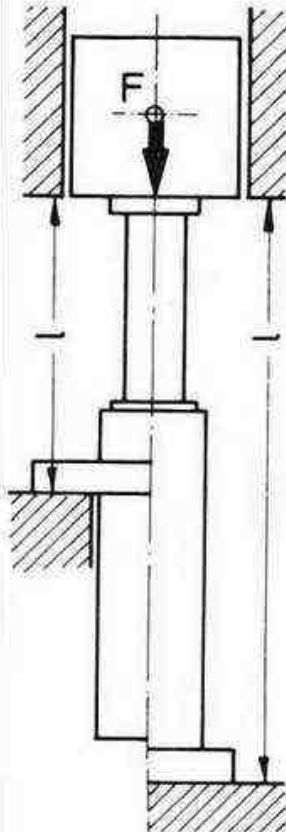
J = момент инерции (см⁴)
= $\frac{d^4 \cdot \pi}{64} = 0,0491 \cdot d^4$
для круглого сечения

S = запас прочности (ок. 2,5 – 3,5)

Длину продольного изгиба можно определить по таблице нагрузок Эйлера, приводимой ниже.

Жесткость трубы цилиндра при расчете длины продольного изгиба не учитывается. Благодаря этому цилиндр стандартного исполнения, монтажное положение которого, как правило, неизвестно, обладает достаточным запасом прочности при возникновении напряжения на изгиб.

Гидроцилиндры (прямолинейные гидродвигатели)

Примеры нагру- зок по Эйлеру	Пример 1 Один конец свободный, другой прочно зажат	Пример 2 (Основной пример) Оба конца на шарнирах	Пример 3 Один конец на шарнире, другой прочно зажат	Пример 4 Оба конца прочно зажаты
Графическое изображение				
Длина продоль- ного изгиба	$s_k = 2l$	$s_k = l$	$s_k = l \cdot 0,7$	$s_k = \frac{l}{2}$
Монтажное положение гидроцилиндра				
Пояснение			Нагрузка должна быть направленной, иначе возможна деформация	Неудачное решение. Возможна дефор- мация

Гидроцилиндры (прямолинейные гидродвигатели)

Демпфирование в конце хода поршня

По мере возрастания скорости поршня возникает необходимость в демпфировании. Под этим следует понимать торможение и замедление скорости поршня с последующим остановом поршня.

В результате движения поршня возникает кинетическая энергия

$$E = \frac{m}{2} \cdot v^2$$

где

m = движущаяся масса

v = скорость поршня

Эта энергия целиком приводится на опору (головка или днище цилиндра).

Опора производит работу деформации, которая заключается в том, что материал выдерживает нагрузки на упругость. Таким образом, при скорости поршня $v > 0,1$ м/сек необходимо гидравлическое торможение или демпфирование поршня.

На рисунке изображен чертеж регулируемого демпфера в разрезе, установленного в полости поршня (рис. 3). Днище цилиндра 1, труба цилиндра 2, поршень 3. Поршень 3 цилиндра снабжен коническим демпфером 4.

Когда поршень с демпфером входит в отверстие днища, сечение выпускного окна рабочей жидкости, вытекающей из полости 5 поршня, уменьшается. В конце концов окно закрывается и рабочая жидкость вытекает из полости поршня через отверстие 6 и дроссельный клапан 7.

С помощью дроссельного клапана можно регулировать процесс демпфирования. Чем меньше сечение отверстия дроссельного клапана, тем сильнее торможение.

При обратном ходе поршня рабочая жидкость в обход дросселя поступает через обратный клапан 8.

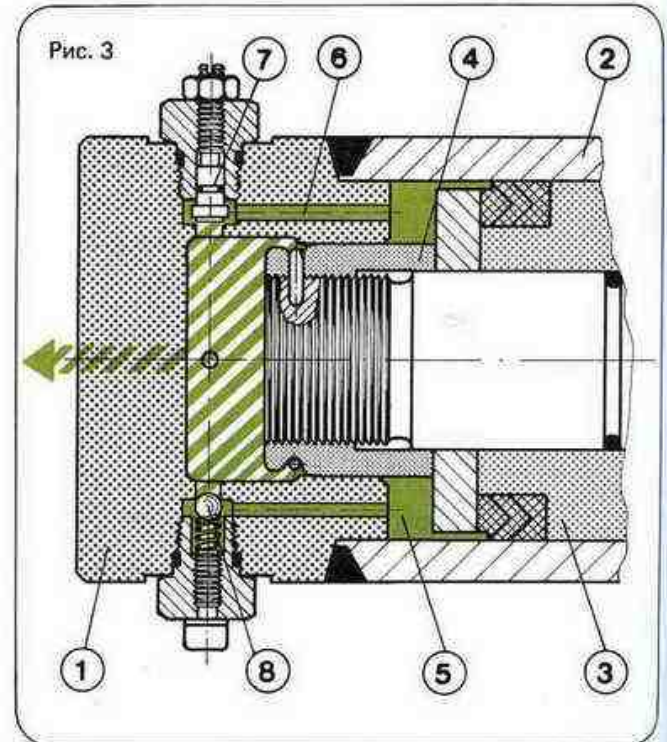
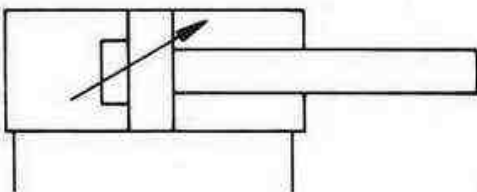


Рис. 3

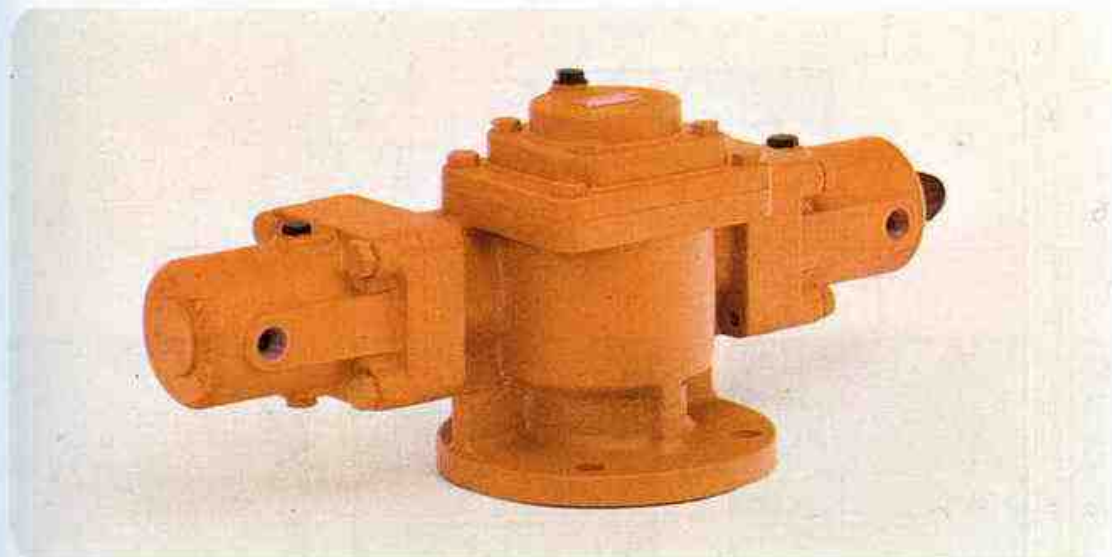
Условное обозначение



Цилиндр с регулируемым демпфированием поршня.

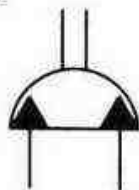
Поворотный гидропривод

Поворотный гидропривод (поворотный гидродвигатель) Назначение



Поворотный гидродвигатель В с полым валом

Условное обозначение



В поворотных гидродвигателях, тип В, крутящий момент возникает за счет поворота выходного звена на определенный угол.

Поворотный гидродвигатель состоит из корпуса 1, поршня двухстороннего действия с зубчатой рейкой 2 и шестерней 3 (рис. 1).

Выполненная в виде зубчатой рейки средняя часть поршня приводит в действие шестерню. При подаче давления поршень перемещается и вращает шестерню. Крутящий момент ведомого вала зависит от рабочего давления, а скорость вращения — от подачи жидкости.

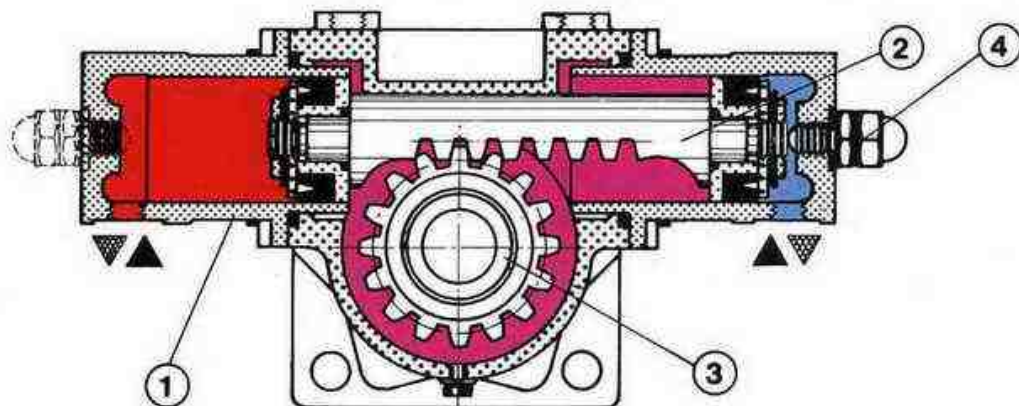
Ход поршня, а, следовательно, и угол поворота ограничиваются установочным винтом 4.

Такой поворотный гидропривод развивает постоянный крутящий момент в пределах всего диапазона поворота. Существуют также другие типы поворотных гидродвигателей, например, двухцилиндровые, шибберные или кривошипно-шатунные приводы, в которых максимальная величина крутящего момента зависит от угла поворота выходного звена.

Основные характеристики

Угол поворота	до 180°
Крутящий момент	до 2650 даНм
Рабочее давление	до 160 бар

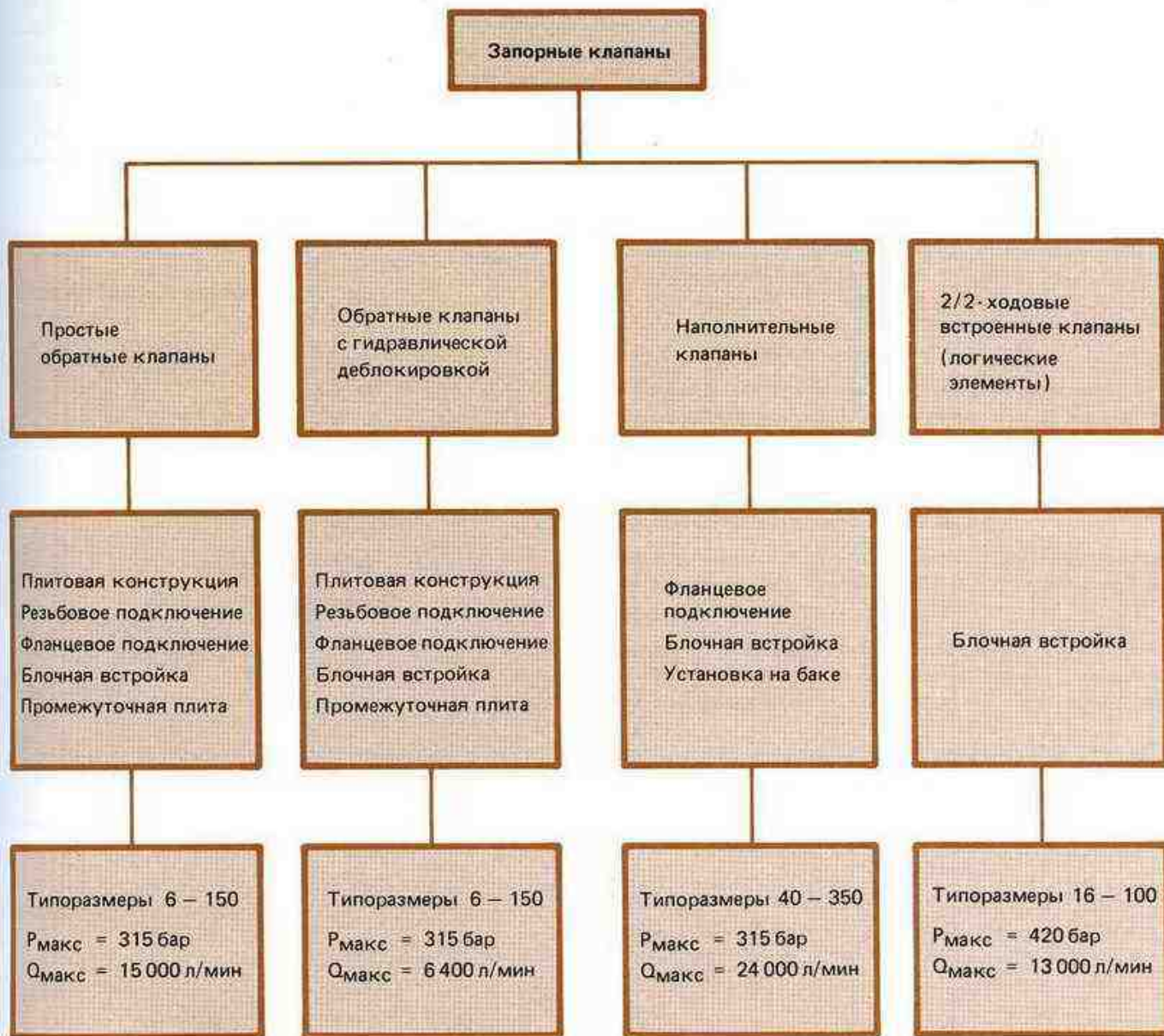
Рис. 1



Замечания



Производственная программа



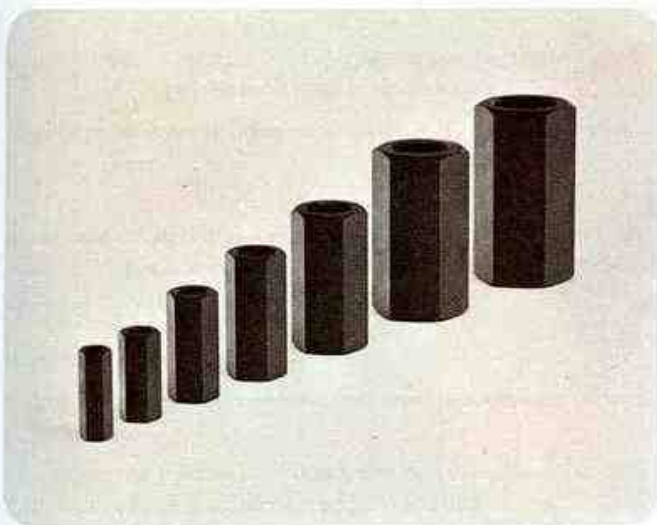
Запорные клапаны

Назначение

В гидросистеме запорные клапаны перекрывают подачу рабочей жидкости в одном направлении, позволяя ей течь в другом. Их называют еще обратными клапанами. Запорные клапаны имеют гнездовую конструкцию и перекрывают подачу жидкости без утечки.

В качестве замыкающего элемента применяются шариковый или конусный затвор.

Простые обратные клапаны



Обратные клапаны различных типоразмеров для непосредственной установки в трубопроводах

Графическое обозначение

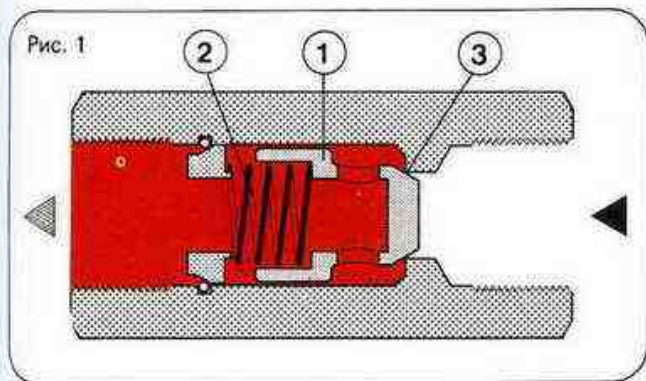


Рис. 1

На рисунке изображен простой обратный клапан в разрезе (см. фотографию) с конусным затвором 1, который удерживается пружиной 2 в гнезде 3 корпуса. Этот клапан может устанавливаться в любом положении, поскольку пружина постоянно удерживает конус в гнезде (рис. 1).

При течении рабочей жидкости в направлении, обозначенном на рисунке стрелкой, конус выходит из седла, открывая проходной канал. При течении жидкости в противоположном направлении давление потока и пружина плотно прижимают конус к гнезду, закрывая окно.

Давление открытия зависит от пружины, ее предварительного натяжения и площади конуса, на которую действует давление. В зависимости от цели применения давление открытия составляет от 0,5 до 3 бар.

Клапаны с низким давлением открытия применяются в обход дросселя в одном направлении и просто для перекрытия потока. При применении в качестве байпасного клапана в обход сливного фильтра, когда вследствие загрязнения фильтра давление возрастает, давление открытия составляет, например, 3 бара.

Беспружинный обратный клапан устанавливается только в вертикальном положении для того, чтобы сила тяжести прижимала конус к гнезду.

Следует также упомянуть о возможности применения в качестве замыкающего элемента пластин (так называемый диафрагменный клапан) или полых конусов.

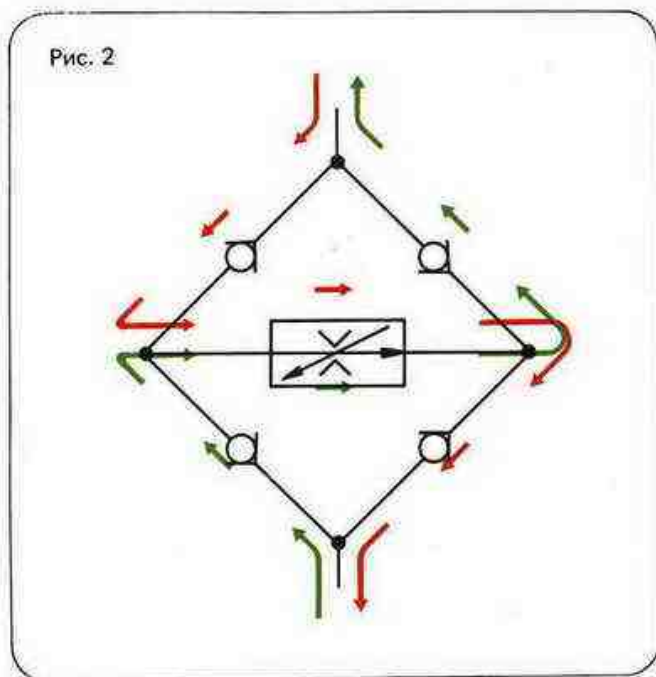
Основные характеристики

Номинальный размер	6 – 150
Расход	до 15 000 л/мин (при $v_{\text{масла}} = 6 \text{ м/сек}$)
Рабочее давление	до 315 бар
Давление открытия	без пружины; 0,5; 1,5 или 3 бара

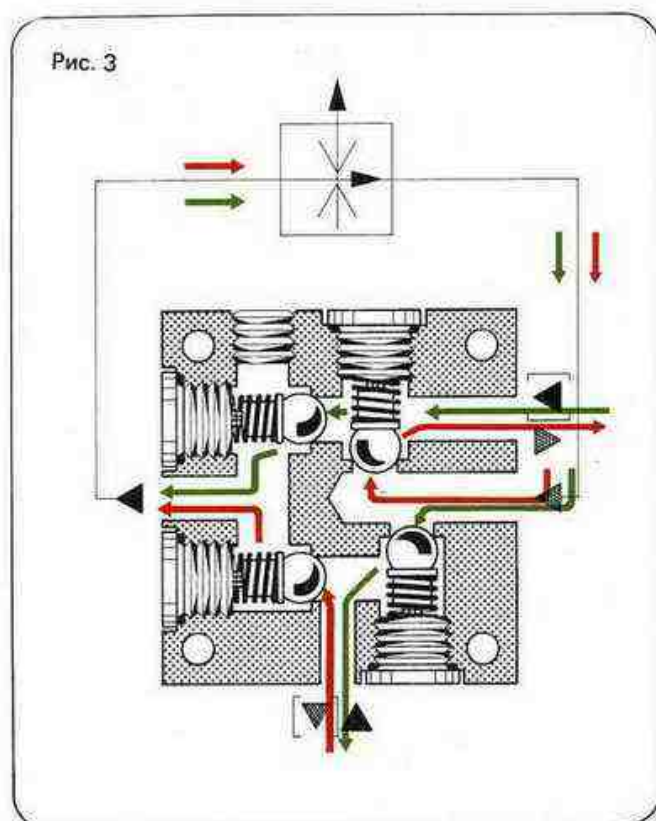
Соединив 4 обратных клапана соответствующим образом, мы получим так называемую *выпрямительную схему*. Она применяется главным образом в сочетании с регуляторами потока или клапанами давления. Отток (зеленый цвет) и подача рабочей жидкости (красный цвет) в этой схеме осуществляется в одном направлении (рис. 2 и 3).

Запорные клапаны

Принципиальная схема с регулятором потока и указанием направления течения жидкости



Разрез выпрямительной плиты, тип Z4S, с указанием направления течения жидкости



Запорные клапаны

Обратные клапаны с гидравлической деблокировкой



Слева: обратный клапан с гидравлической деблокировкой и резьбовым подключением

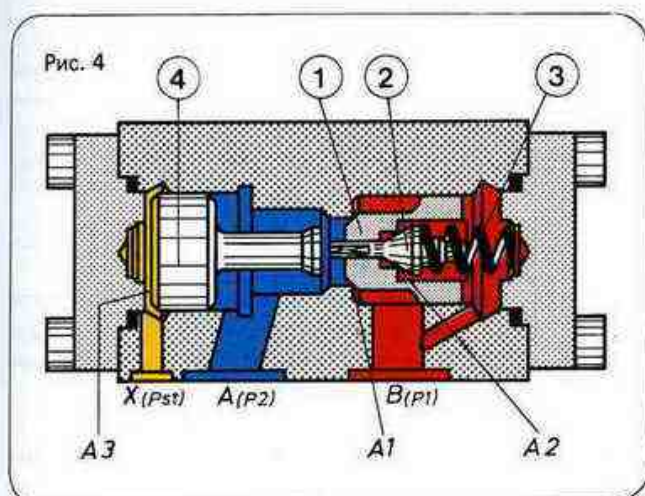
Справа: двоянный обратный клапан с промежуточной плитой.

В отличие от простых обратных клапанов обратные клапаны с гидравлической деблокировкой могут открываться и в обратном направлении.

Эти клапаны применяются:

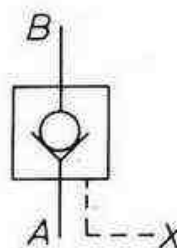
- для перекрытия рабочих систем, находящихся под нагрузкой
- в качестве предохранителей для предотвращения опускания груза при поломке трубопровода
- в качестве средства, предотвращающего постепенное опускание гидравлических зажимов потребителей.

Исполнение без присоединения магистрали для утечек



На рисунке изображен клапан типа SV с конусом предварительного открытия, без присоединения для утечек

Условное обозначение клапана, тип SV



Обеспечивается свободное течение рабочей жидкости в направлении A — B; при течении жидкости в направлении B — A основной конус 1 с конусом предварительного открытия 2 удерживается в гнезде с помощью пружины 3 и давления в гидросистеме (рис. 4).

При подаче давления в точку подключения X линии управления распределительный поршень 4 смещается вправо, выталкивая из гнезда вначале конус предварительного открытия 2, а затем и основной конус 1. Жидкость течет через клапан в направлении B — A.

С помощью вспомогательного поршня осуществляется постепенное снятие напряжения находящейся под давлением жидкости. При этом удается избежать гидравлических ударов. Для того, чтобы обеспечить надежное управление клапана с помощью распределительного поршня, необходимо обеспечить минимальное регулирующее давление.

Регулирующее давление в точке подключения X:

$$p_{St} = p_1 \cdot \frac{A_1}{A_3} + C$$

Давление в точке подключения B:

$$p_1 = \left(p \cdot \frac{A_K}{A_R} + \frac{F}{A_R} \right)$$

(Пояснение условных знаков смотри следующую страницу.)

Запорные клапаны

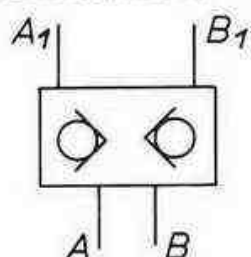
Основные характеристики

Типоразмер	10 – 150
Расход	до 6400 л/мин
Рабочее давление	до 315 бар

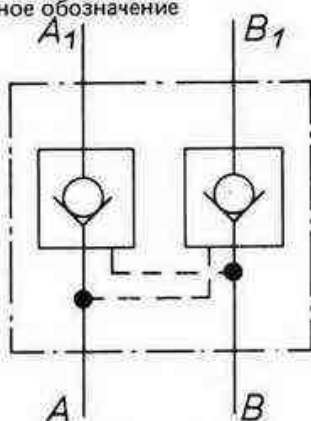
Сдвоенный обратный клапан (с гидравлической деблокировкой)

Сдвоенный обратный клапан, тип Z2S (рис. 8) состоит из двух обратных клапанов с гидравлической деблокировкой, смонтированных в одном корпусе.

Сокращенное условное обозначение



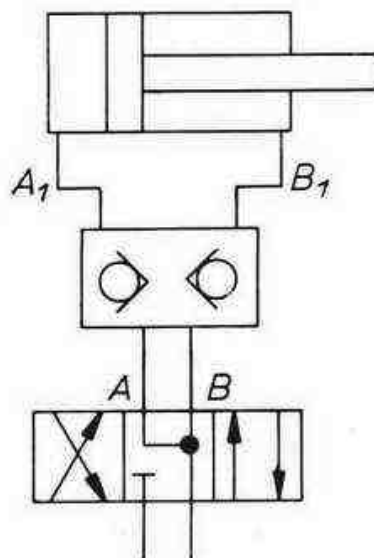
Полное условное обозначение



В направлении $A - A_1$ и $B - B_1$ рабочая жидкость течет свободно, в направлении $A_1 - A$ и $B_1 - B$ проточный канал перекрыт. Если клапан открыт в направлении $A - A_1$, то распределительный поршень 3 движется вправо, выталкивая конус обратного клапана 2 из седла.

Таким образом, проточный канал $B_1 - B$ открыт. Точно также клапан работает в направлении течения $B - B_1$.

Назначение сдвоенного обратного клапана иллюстрирует принципиальная схема:



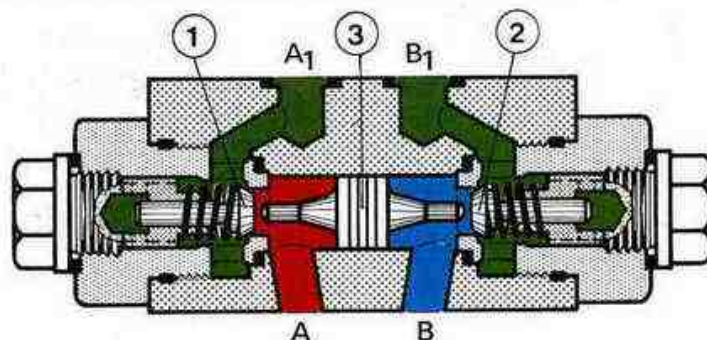
Обе точки подключения цилиндра перекрыты без утечки. При заданной остановке цилиндра (в любом положении) его невозможно сдвинуть даже с помощью усилия извне. Т.е. находящийся под нагрузкой цилиндр не "ползет" даже при остановке в течение длительного времени.

Для обеспечения надежного закрытия обоих конусов клапанов необходимо разгрузить обе точки подключения потребителей (A и B) путем соединения распределителя, находящегося в среднем положении, со сливной магистралью.

Обычно сдвоенный обратный клапан используется в качестве промежуточной плиты между распределителем и присоединительной плитой.

Клапаны большого диаметра имеют конус предварительного открытия.

Рис. 8



Запорные клапаны

Основные характеристики сдвоенного обратного клапана

Типоразмер	6 – 25
Расход	до 300 л/мин
Рабочее давление	до 315 бар
Давление открытия	0,5 бар (типоразмер 6, 10) 1,0 бар (типоразмер 16, 25)

Наполнительные клапаны



Наполнительные клапаны тип SF, с гидравлической деблокировкой, типоразмер 40 – 80

Наполнительные клапаны представляют собой обратные клапаны больших размеров с гидравлической деблокировкой. Они применяются главным образом для наполнения больших цилиндров и для блокировки основной рабочей гидросистемы, например, в прессах.

Для наглядности представлен чертеж наполнительного клапана в разрезе (рис. 9 и 10).

Регулирующий конус 1 и основной конус 2 удерживаются в седле с помощью пружины 3. Пружина 4 возвращает распределительный поршень 5 в исходное положение. Точка подключения А соединена с баком рабочей жидкости, расположенным над цилиндром. На конусы 1 и 2 давит находящийся в состоянии покоя столб рабочей жидкости. При движении поршня цилиндра вниз (под действием собственного веса при разгрузке кольцевой поверхности А_Д или под действием цилиндра ускоренного хода) в полости над площадью цилиндра А_К возникает разрежение, которое действует также и в точке подключения В, т.е. с обратной стороны конического затвора. При выдвигении поршня цилиндр всасывает рабочую жидкость, открывая соответствующий канал бака.

Рис. 9

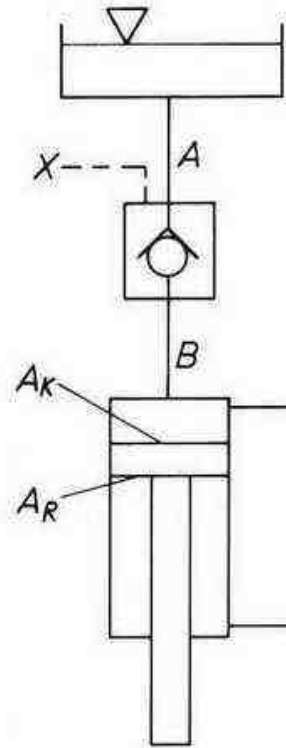
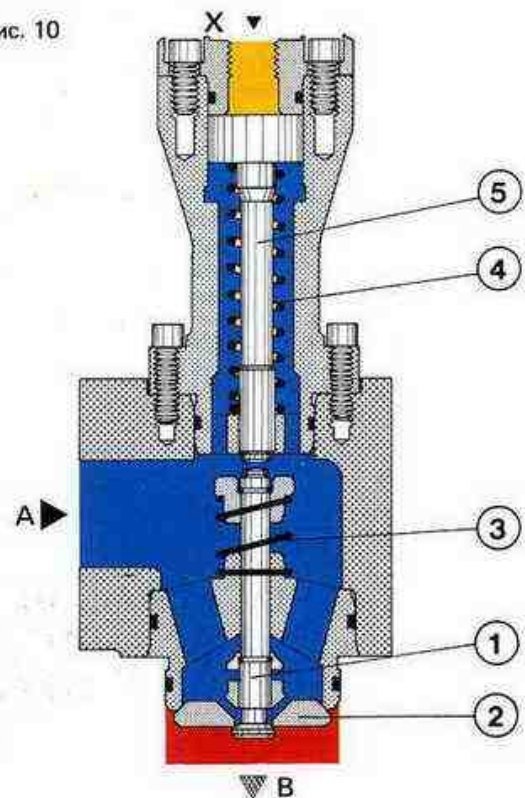


Рис. 10



Запорные клапаны

Перед завершением холостого хода производится торможение цилиндра до заданной скорости. Затем насос подает рабочую жидкость в полость цилиндра. Возникающее давление (рабочее давление) через точку подключения В наполнительного клапана действует на обратную сторону конуса, перекрывая магистраль бака. После окончания рабочего хода цилиндр втягивается. Элемент управления переключается и давление подается на кольцевую поверхность А_Р (или на цилиндр ускоренного хода) и через точку подключения Х регулирующей магистрали наполнительного клапана на регулирующий поршень 5, который вначале выталкивает вспомогательный конус предварительного открытия 1, а затем и главный конус 2.

Рабочая жидкость над поверхностью А_К подается назад в бак, а цилиндр втягивается.

В зависимости от области применения наполнительные клапаны изготавливаются со вспомогательным конусом (конусом предварительного открытия) или без него.

2/2 ходовые встроенные клапаны (логические элементы)



2/2 ходовые встроенные клапаны различных типоразм.

Условное обозначение

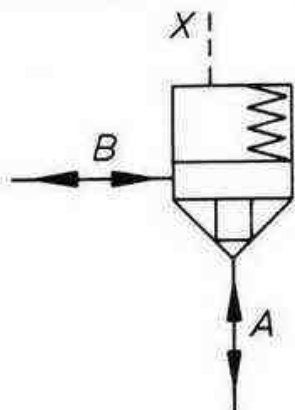
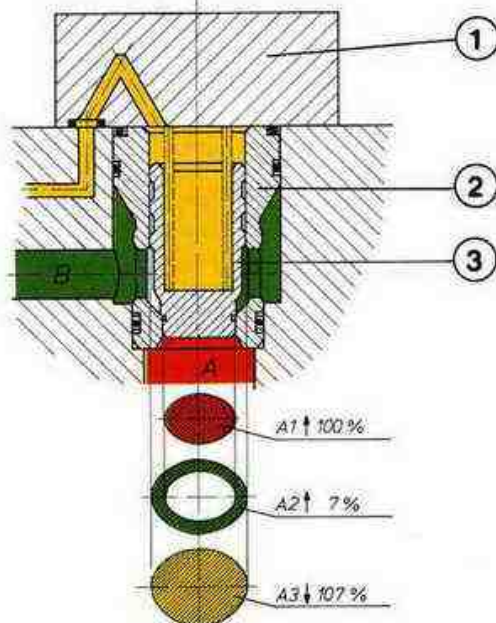


Рис. 11



Двухходовые встроенные клапаны, которые нередко называют "логическими элементами", состоят из встроенного блока и крышки 1 с регулирующими проточками. Встроенный блок в свою очередь состоит из втулки 2 с гнездом и затвором 3, который мы будем в дальнейшем называть "конус клапана". Конус клапана удерживается в гнезде с помощью пружины (рис. 11).

Клапан открывается как со стороны точки подключения А (внизу), так и со стороны точки подключения В (сбоку).

Жидкость проходит через клапан как в направлении А — В, так и в обратном направлении В — А. В зависимости от сигнала управления встроенный клапан открывается и закрывается в определенном направлении, т.е. переключение клапана целиком зависит от давления.

Это означает, что двухходовой встроенный клапан регулируется по давлению.

Конус клапана трехступенчатый. Последнее важно для работы клапана.

Поясним это на чертеже.

Площадь А₁ (в гнезде) берется за 100%. Площадь кольца А₂ в зависимости от типа клапана составляет 7% или 50% площади А₁.

Отношение площадей А₁: А₂ составляет соответственно 14,3: 1 или 2: 1. Площадь А₃ равняется А₁ + А₂ и составляет 107% или 150% площади А₁.

Запорные клапаны

Площадь A_3 у клапанов одного типоразмера всегда одинакова, при изменении кольцевой поверхности изменяется площадь A_1 , которая берется за 100%.

Если площадь A_3 не находится под давлением (в точке подключения X регулирующее давление равно нулю), то клапан открывается в обоих направлениях при условии, что давление, действующее на площадь A_1 или площадь A_2 , превышает силу пружины.

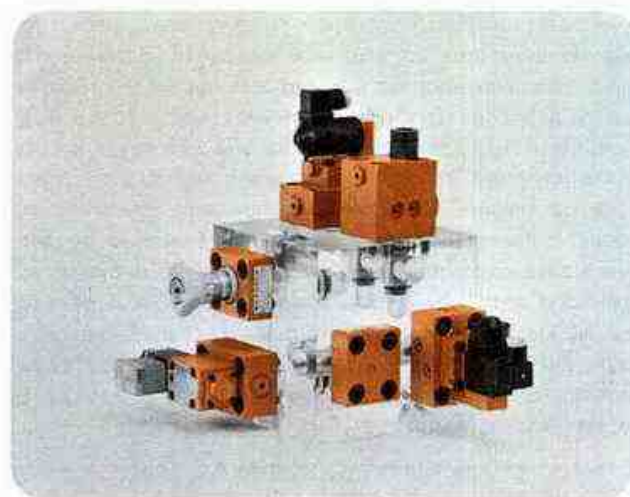
Если на площадь A_3 действует регулирующее давление, то вместе с пружиной оно удерживает конус клапана в гнезде. Таким образом, открытие клапана производится благодаря разгрузке площади A_3 или путем подачи высокого давления в точку подключения A или B .

Благодаря различным видам конструкции крышки и проточек существует много возможностей регулирования сил, действующих на конус клапана.

Рекомендации по применению встроенных клапанов

- Конус клапана может поставляться с демпфером или без него, причем исполнение с демпфером применяется как правило в сочетании с ограничением хода поршня.
- Если включение двухходового встроенного клапана происходит через точку подключения B , то клапан закрывается не так мягко, как при включении через точку A . Это касается прежде всего исполнения с демпфером.
- Клапан работает без утечки только при подаче регулирующей жидкости через точку B . Если подача регулирующей жидкости осуществляется через точку A , то утечка вследствие зазора направляющей конуса попадает из A_3 в B .

С помощью дополнительных элементов можно осуществлять такие функции как ограничение давления, дросселирование и в сочетании с несколькими элементами многоходовое регулирование.



Модель блока управления со встроенными клапанами различных типов.

A large, empty rectangular area with rounded corners, intended for handwritten notes. The area is mostly blank, with a few very faint, illegible marks scattered across the page.

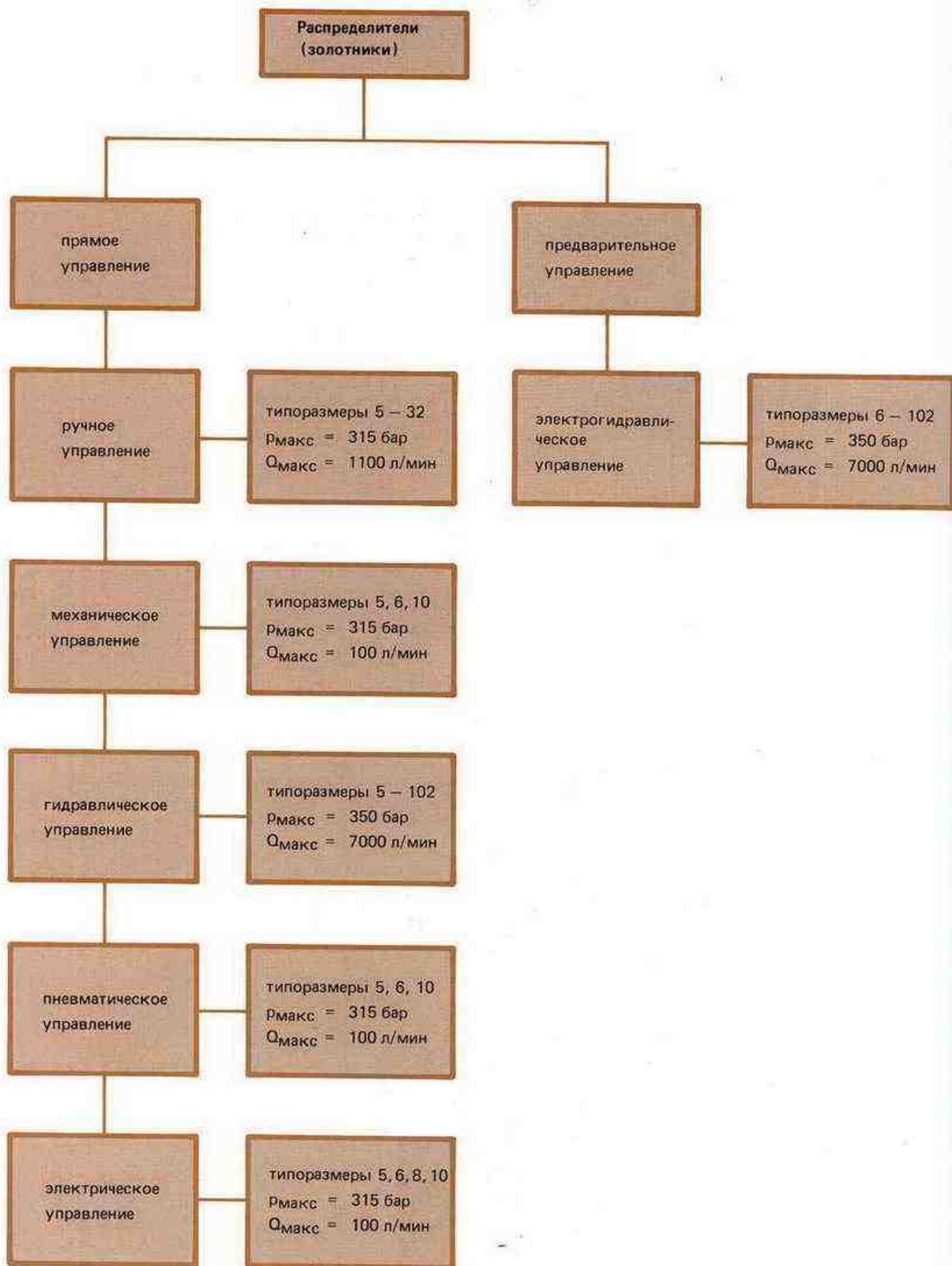
Замечания

A large, empty rectangular area with rounded corners, intended for handwritten notes or observations. The area is white and occupies most of the page.

Производственная программа



Производственная программа



Распределители

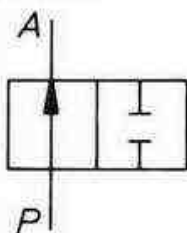
Назначение

С помощью распределителей регулируются пуск, остановка, направление течения рабочей среды и, следовательно, направление движения и положение потребителя (цилиндра или гидродвигателя).

Обозначение распределителей соответствует числу полезных подключений (точки подключения линий управления в расчет не принимаются) и числу переключений по положению.

Клапан с двумя полезными подключениями и двумя переключениями по положению называется 2/2-ходовой клапан.

Условное обозначение



Клапан с 4 полезными подключениями и 3 переключениями по положению сокращенно именуется 4/3-распределитель.

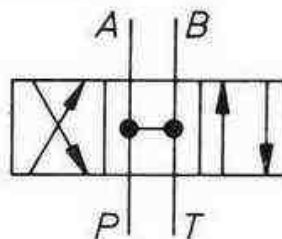
P = линия давления (насоса)

T = бак

A, B = точки подключения потребителей.

Распределительные седельные клапаны

Условное обозначение



Маркировка точек подключения всегда производится в исходном положении.

Распределительные клапаны по своей конструкции подразделяются на две группы:

- 1) распределительные седельные клапаны
- 2) распределители (золотники)

Различают клапаны прямого управления и клапаны предварительного управления.

Вид управления клапана зависит в первую очередь от величины усилия управления и, следовательно, от типоразмера клапана.

1) Распределительные седельные клапаны

Распределительные седельные клапаны существенно отличаются от распределителей (золотников) тем, что они перекрывают подачу рабочей жидкости без утечки. С помощью золотников этого достичь невозможно, так как между поршнем и корпусом всегда должен существовать зазор.



На рисунке изображены распределительные седельные клапаны с электрическим и ручным управлением

Распределительные седельные клапаны

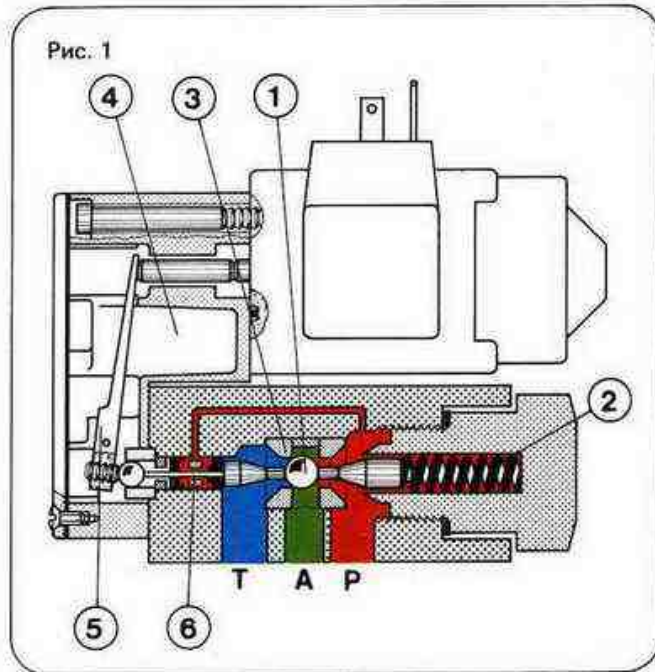
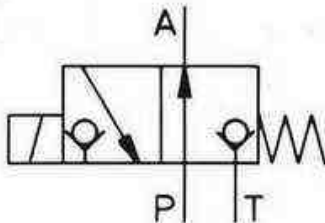


Рис. 1
3/2-ходовой седельный клапан с одним шаровым затвором, тип SE..U

Условное обозначение



В качестве затвора применяется шар 1, который в исходном положении удерживается в гнезде 3 пружиной 2 (рис. 1).

В исходном положении проходной канал P – A открыт, а точка подключения T закрыта. Переключение клапана производится с помощью магнита или вручную с помощью соединенного с адаптером 4 рычага 5, оснащенного регулировочным винтом, шаром и толкателем.

Под действием силы шар уходит вправо и прижимается пружиной 2 в гнездо.

Теперь отверстие P перекрыто, а канал A – T открыт. Толкатель 6 в обоих направлениях герметизирован с помощью манжеток с набивными кольцами. Полость между двумя прокладками соединена с каналом P. Таким образом, удастся выровнять давление на толкателе, не преодолевая давления, действующего на шар.

Седельные клапаны такой конструкции применяются при рабочем давлении до 630 бар.

В момент переключения точки подключения соединяются (см. отрицательное перекрытие) друг с другом.

Однако, в седельных клапанах невозможно получить множества вариантов подключений, характерных для золотниковых распределителей. Это объясняется конструктивными особенностями седельных клапанов.

Если в одношаровом седельном клапане возникает необходимость поменять коммутационные положения местами, то следует применять не одношаровой, а двухшаровой клапан (рис. 2).

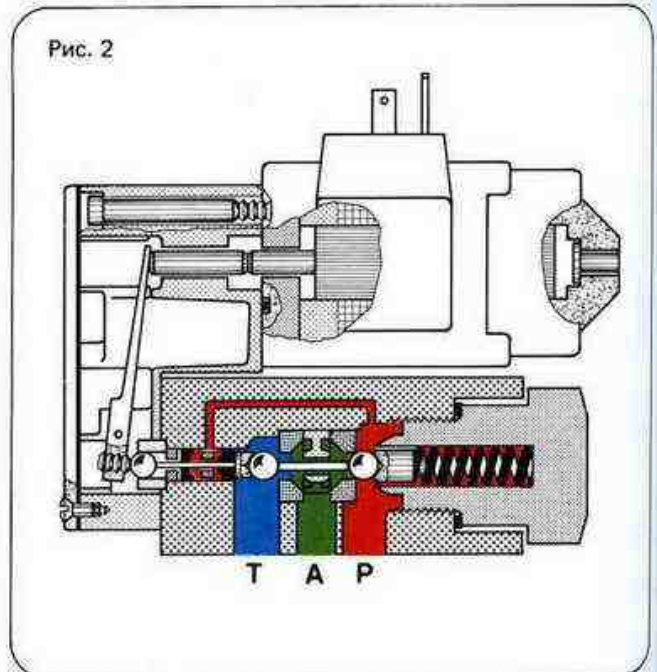
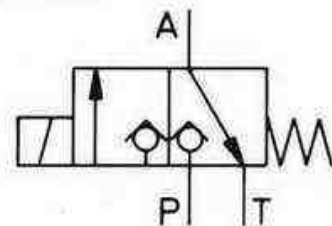


Рис. 2
Двухшаровой клапан с прямым электрическим управлением, тип SE..C

Условное обозначение



В двухшаровом клапане, находящемся в исходном положении, канал A – T открыт, а точка подключения P закрыта. Пружина и рабочее давление удерживают шар в гнезде канала P. При переключении правый шар выходит из гнезда, а левый входит в гнездо.

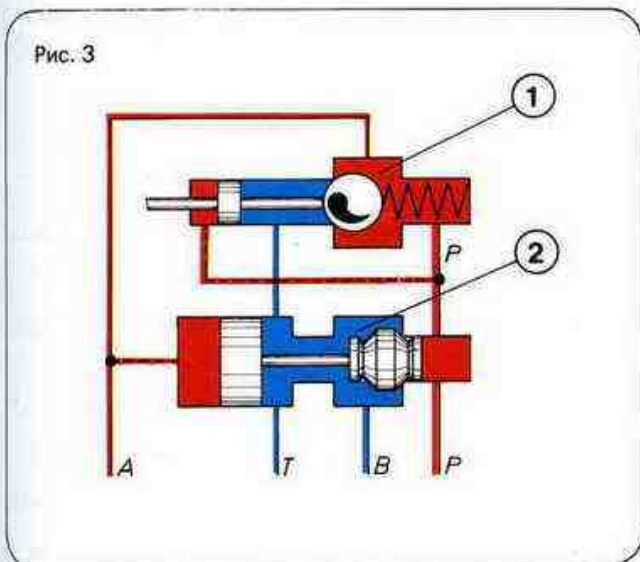
В зависимости от типов магнитов клапаны имеют различные управления. Клапаны с магнитами переменного тока имеют эластичное управление, а клапаны с магнитами постоянного тока – относительно жесткое управление.

Распределительные седельные клапаны

Установив под 3/2 ходовым седельным клапаном промежуточную плиту, можно получить 4/2 ходовой седельный клапан.

Принцип действия следует пояснить на схеме (рис. 3 и 4).

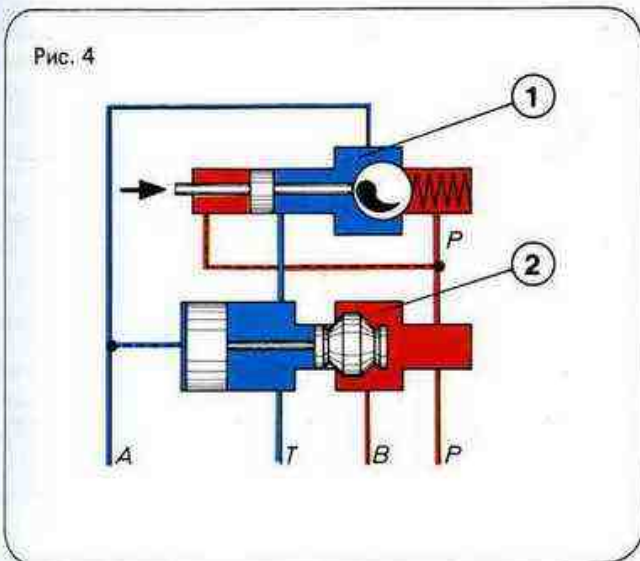
Исходное положение



Верхняя часть образована 3/2 ходовым седельным клапаном 1, а нижняя часть промежуточной плитой 2.

В исходном положении шар клапана 1 находится в гнезде. Канал P — A открыт. Из точки A линия управления идет к поршню клапана 2. Его площадь больше площади правой седельной части, которая таким образом толкается в гнездо справа. Имеющаяся в промежуточной плите точка подключения B соединена с T, а точка P закрыта.

Переключение



Распределители (золотники)

При включении 3/2 ходового седельного клапана верхняя магистраль точки подключения P перекрывается. Точка A соединяется с баком. Одновременно происходит разгрузка большого поршня в промежуточной плите. Давление в точке P движет поршень с шаром влево, перекрывая таким образом канал B — T. Теперь B соединено с B, а A с T.

Основные характеристики

Типоразмеры	6 и 10
Расход	до 36 л/мин
Рабочее давление	до 630 бар

2) Распределители (золотники)

Распределители (золотники) делятся на золотниковые (плунжерные) распределители и вращающиеся золотники. Наиболее часто применяется золотниковый (плунжерный) распределитель обладающий целым рядом преимуществ.

Преимущества золотникового (плунжерного) распределителя:

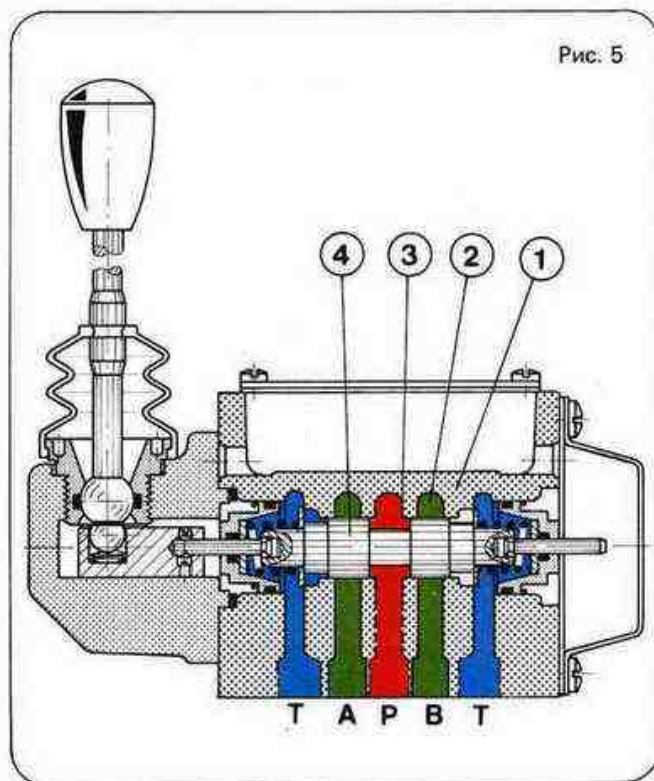
простота конструкции;

большая разрывная мощность по сравнению с вращающимся золотником;

отличная компенсация давления и, следовательно, малое усилие управления (см. седельный клапан);

малые потери;

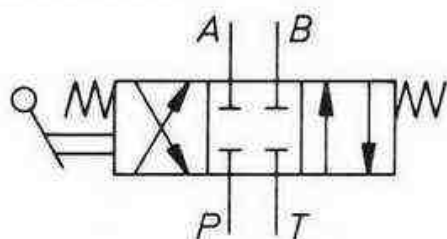
большое число функций управления.



4/3-ходовой распределитель типа WMM
Ручное управление с помощью рычага

Распределители (золотники)

Условное обозначение



Конструкция: (рис. 5)

Вокруг продольного отверстия в корпусе 1 проделаны кольцевые каналы 2 (как правило, каналы отливаются). Через продольное отверстие проходят кольцевые каналы. Таким образом, в корпусе образуются распределительные кромки 3. В продольном отверстии находится подвижный распределительный поршень 4.

Двигаясь, распределительный поршень соединяет или разъединяет кольцевые каналы соединены с одной из точек подключения. Соединение и разъединение каналов происходит синхронно и точно регулируется.

От формы поршня зависят различные функции управления. Форма корпуса при этом, как правило, не меняется.

В изображенном распределителе все точки подключения Р, Т, А и В в исходном положении разъединены. Если поршень движется вправо, то точка подключения Р соединяется с В, а точка подключения А с Т. Герметизация отдельных кольцевых каналов осуществляется за счет зазора между поршнем и корпусом. В отличие от седельных клапанов достичь полной герметичности уплотнений здесь невозможно. Герметичность зависит от размеров зазора и вязкости жидкости. Описываемая конструкция распределителя непригодна для водных сред. Однако, при работе с масляными средами она обладает достаточной герметичностью.

Положения включения

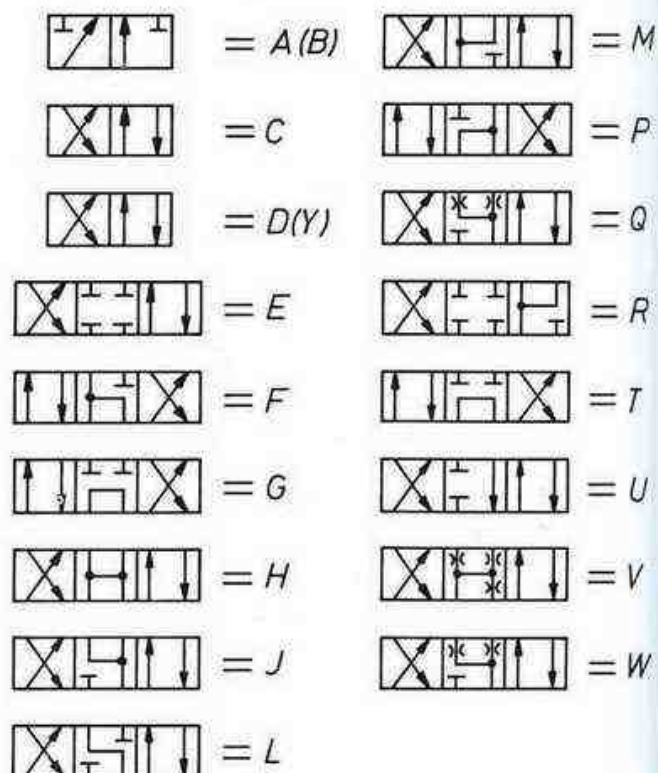
Различные функции управления зависят от конструкции цилиндра. Они имеют свои условные обозначения. Каждый квадрат означает одно положение.

Ниже приводится перечень всех имеющихся функций управления, обозначенных буквами.

Положения, обозначенные параллельными или скрещенными стрелками, являются рабочими.

Промежуточное положение, применяемое в трехпозиционных клапанах, называется средним.

Условные обозначения



Например, можно закрыть (E) или соединить (H) все точки подключения. Как правило, применяется сочетание этих двух положений.

Выбор среднего положения зависит от потребителя и заданного режима работы.

Перекрытия, переходные положения

При рассмотрении функций управления необходимо учитывать схему включений, меняющуюся при переходе из одного положения в другое.

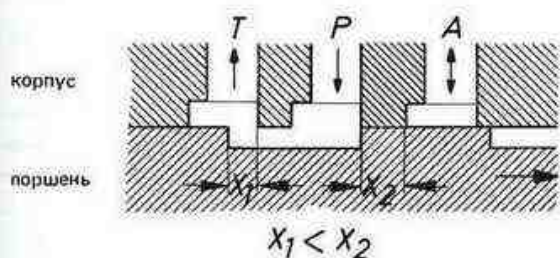
Различают 3 вида перекрытий.

1) Положительное перекрытие (рис. 6)

При переключении поршня вправо канал Р – Т закрывается раньше, чем открывается канал Р – А. То есть в момент переключения все точки подключения на короткое время разъединяются.

Распределители (золотники)

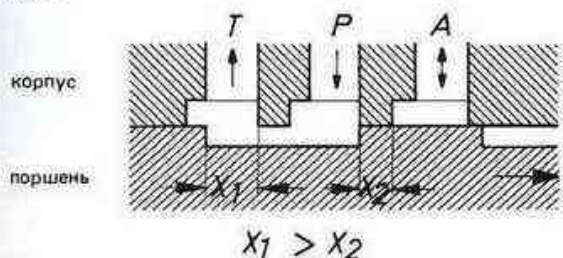
Рис. 6



Возникает пик давления, величина которого зависит от времени переключения и потока жидкости. Находящийся под нагрузкой потребитель не может опуститься вниз. Регулирующее давление, поступающее из магистрали, перед клапаном не меняется.

2) Отрицательное перекрытие (рис. 7)

Рис. 7



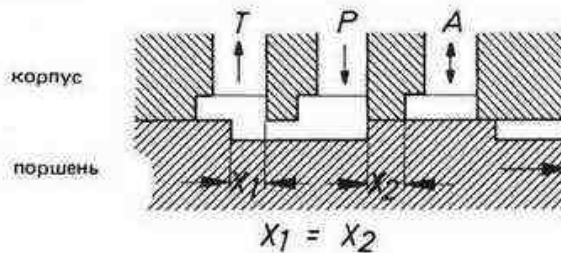
При переключении канал потребителя (точка подключения А) открывается раньше, чем закрывается канал бака. Таким образом, в момент переключения все точки соединены друг с другом. Возникает необходимость во вторичном переключении. В этом случае при определенных нагрузках цилиндр может прийти в движение, что нежелательно.

3) Нулевое перекрытие (рис. 8)

Нулевое перекрытие занимает промежуточное положение.

Расстояние $x_1 = x_2$. Это означает, что в момент закрытия канала P – T открывается канал P – A. Такое перекрытие применяется в основном в сервоклапанах, поскольку даже небольшое движение поршня может повлиять на подачу жидкости.

Рис. 8

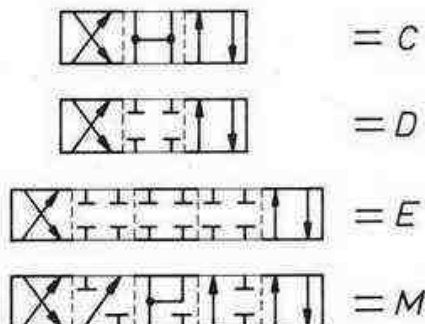


Изображение переходного положения

Для выбора правильного условного обозначения течения необходимо знать переходное положение. Ниже даются условные обозначения переходных положений.

Эти обозначения расположены после положения включения. Линии квадрата тоньше, а его стороны обозначаются пунктиром.

Условные обозначения

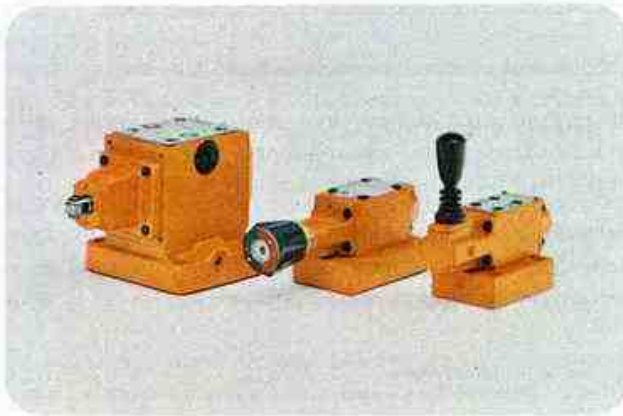


Распределители (золотники)

Распределители (золотники) прямого управления

Поршень управления распределителя движется по сигналу. Нет необходимости в дополнительном усилии при включении. Прямое управление может осуществляться гидравлически, механически, пневматически или электрическим способом. Элемент управления расположен сбоку на корпусе распределителя.

Механическое управление



Слева направо изображено:
 Управление с помощью роликового толкателя тип WMR
 Управление с помощью вращающейся ручки тип WMD
 Управление с помощью ручного рычага тип WMM

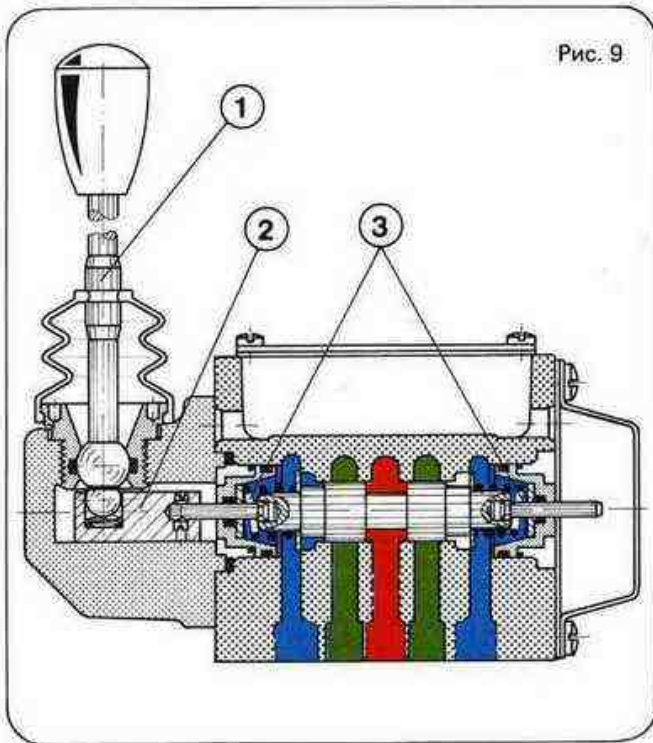


Рис. 9

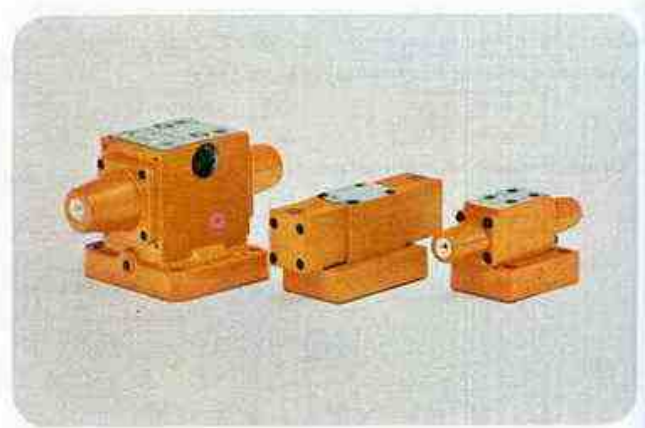
Ручной рычаг тип WMM

На рисунке изображено управление распределительного поршня с помощью ручного рычага 1 в разрезе (рис. 9).

Поршень прочно соединен с механизмом управления 2 и следует его движению.

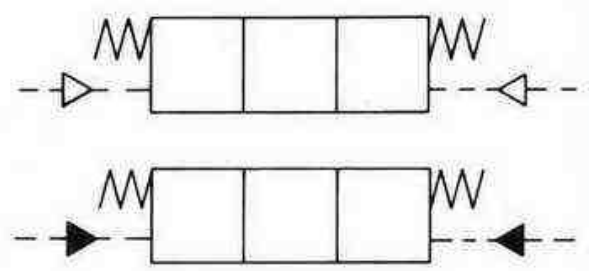
Возврат поршня осуществляется с помощью пружин 3, которые после прекращения действия силы управления (напр., после того как ручной рычаг отпущен), возвращают поршень в исходное положение. Если рычаг оснащен храповиком, то положение рычага фиксируется и может быть изменено только при повторном нажатии (в роликовом толкателе это невыполнимо).

Гидравлическое и пневматическое управление



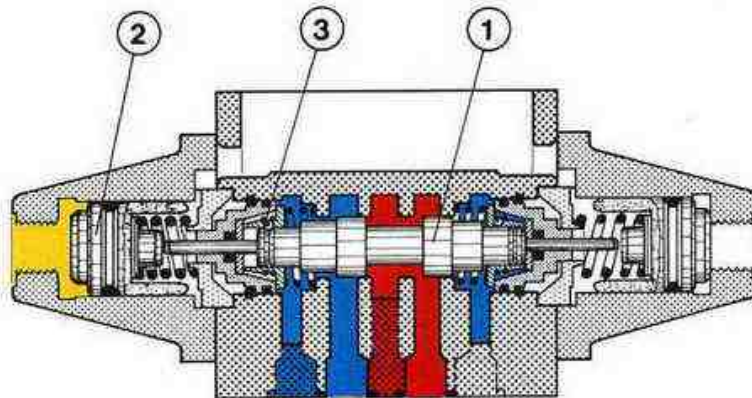
На рисунке изображены клапаны с гидравлическим и пневматическим управлением типоразмеров 5, 6 и 10 (справа налево).

Условные обозначения:
 пневматическое и гидравлическое управление с центрирующей пружиной



Распределители (золотники)

Рис. 10



На рисунке изображен чертеж клапана с двумя положениями включения в разрезе (рис. 10).

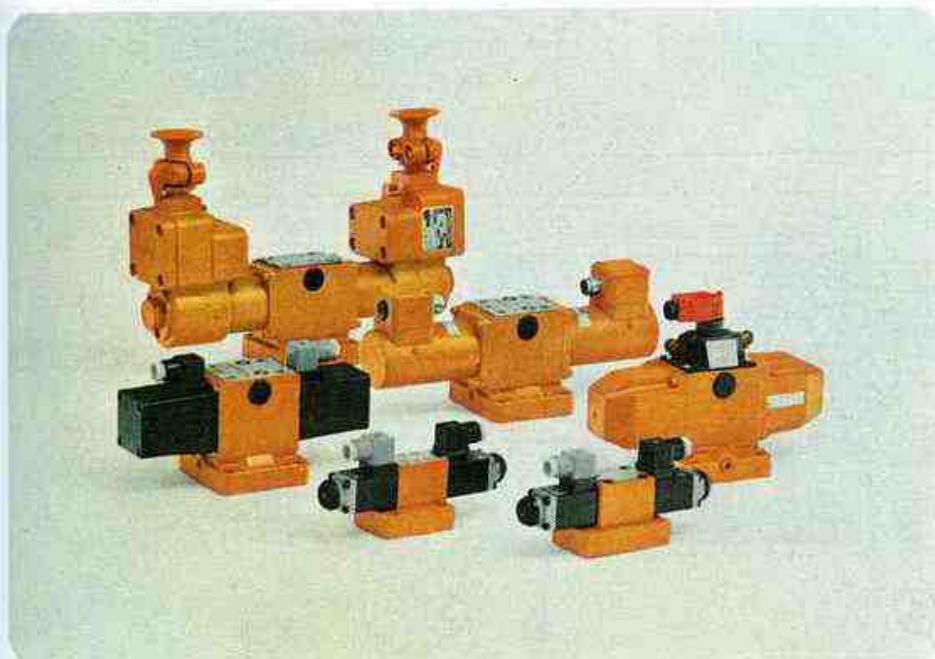
Поршень 1 находится в правом положении. Это достигается путем подачи давления на левый цилиндр управления 2. Положение включения фиксируется с помощью храповика 3.

Распределительный поршень не соединен с цилиндром управления. Если имеются два положения включения с храповиком или без возврата с помощью пружины (импульсный золотник) или три положения включения, то всегда применяются 2 цилиндра управления.

Один цилиндр управления монтируется в тех случаях, когда при наличии двух положений включения возврат поршня производится с помощью пружины.

Электрическое управление

Магнитное управление в различном исполнении



Весьма распространено магнитное управление, обеспечивающее автоматическое управление многих операций. Применяются магниты управления 4 типов.

- Магнит постоянного тока, работающий в воздушной среде. Его называют сухим магнитом.
- Магнит постоянного тока, работающий в масляной среде, именуемый "влажным" магнитом. Анкер магнита находится в масляной среде.
- Магнит переменного тока, работающий в воздушной среде.
- Магнит постоянного тока, работающий в масляной среде.

Магнит постоянного тока обладает высокой надежностью и обеспечивает мягкое переключение. Он не перегорает, даже если поршень внезапно останавливается. С помощью этого магнита обеспечивается высокая частота переключений.

Распределители (золотники)

Магнит переменного тока отличается быстротой переключения. Однако, если якорь магнита не доходит до конечного положения, то магнит через определенное время (1 – 1,5 часа для работающих в масляной среде, 10 – 15 минут для работающих в воздушной среде) перегорает.

Магнит, работающий в масляной среде, рекомендуется применять в установках, работающих на открытом воздухе и во влажном климате. Поскольку якорь магнита находится в масляной среде, уменьшается износ, понижается сила удара якоря и обеспечивается хорошая теплопередача.

Магнит, работающий в воздушной среде, представляет собой простейшую конструкцию.

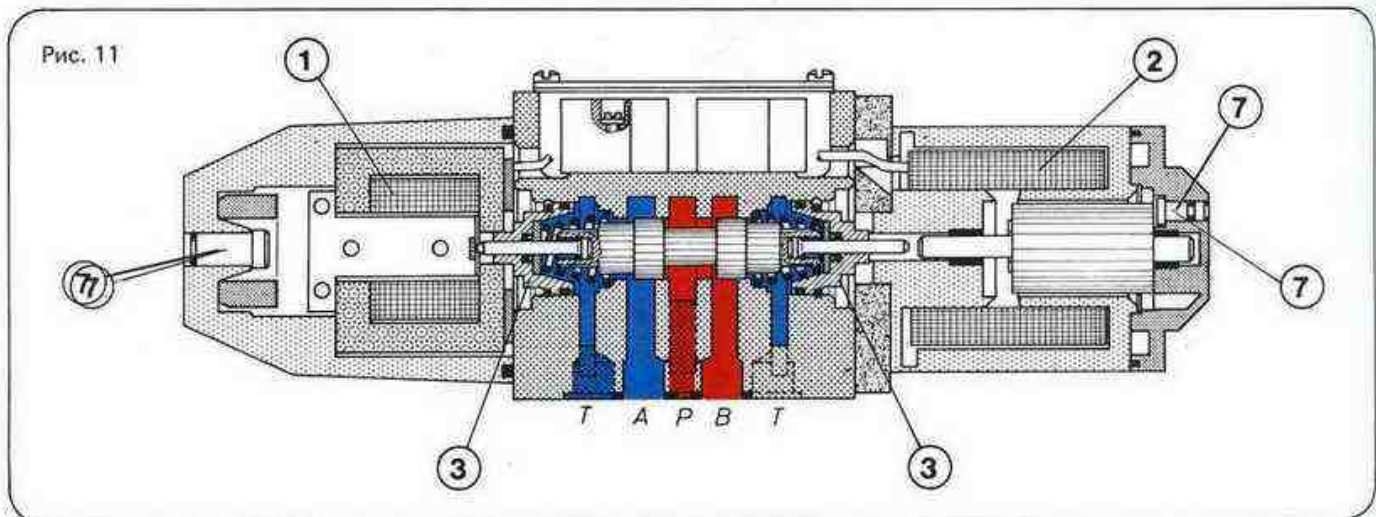
Для наглядности на рис. 11 слева изображен магнит переменного тока 1, а справа магнит постоянного тока 2. Оба работают в воздушной среде.

В данном случае распределитель имеет два положения включения. Причем поршень в исходное положение возвращает не пружина. Речь идет о так называемой импульсном золотнике.

По мере возбуждения магнитной катушки якорь с помощью толкателя приводит в движение поршень управления. Включается магнит переменного тока 1, который движет поршень вправо (правое положение включения).

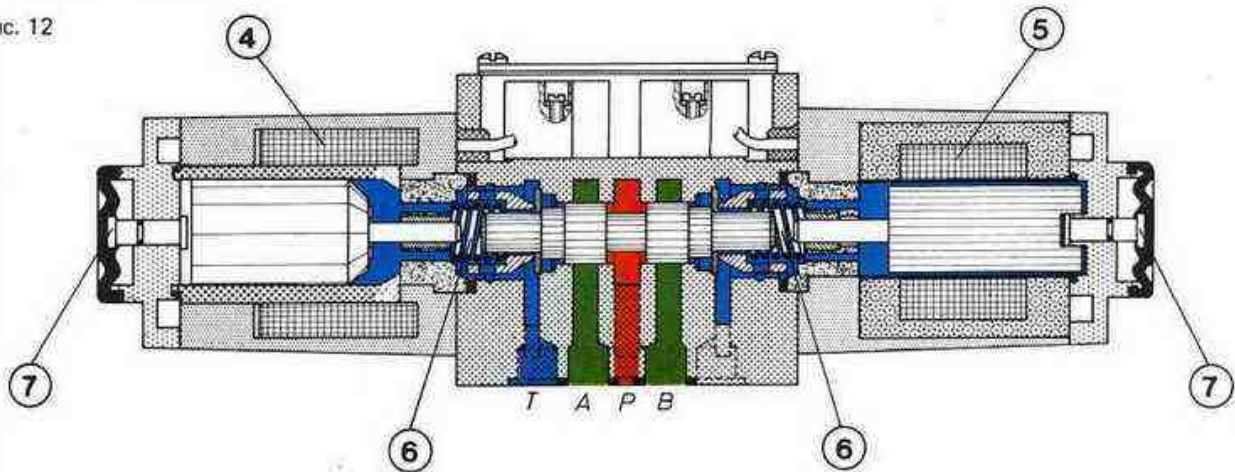
Якорь магнита, работающего в воздушной среде, герметически отделен от канала бака с помощью прокладок, установленных во втулках 3.

Пружины фиксируют втулку 3.



Распределители (золотники)

Рис. 12



На рисунке 12 изображен магнит постоянного тока 4 (слева) и магнит переменного тока 5 (справа), работающие в масляной среде. Полость якоря обоих магнитов соединена со сливом. На рисунке изображен распределитель с тремя положениями включения.

Опираясь на корпуса магнитов, пружины 6 с помощью втулки и шайбы центрируют поршень в нейтральном положении.

В отличие от распределителей с магнитами, работающими в воздушной среде, распределительный поршень масляных клапанов имеет ровную поверхность и приводится в движение толкателем, крепящимся к якорю магнита.

Магниты, изображенные на обоих чертежах, имеют аварийное управление 7, с помощью которого поршень может управляться вручную. Благодаря этому можно легко проверить работу магнита. Показанные распределители еще называют трехкамерными распределителями.

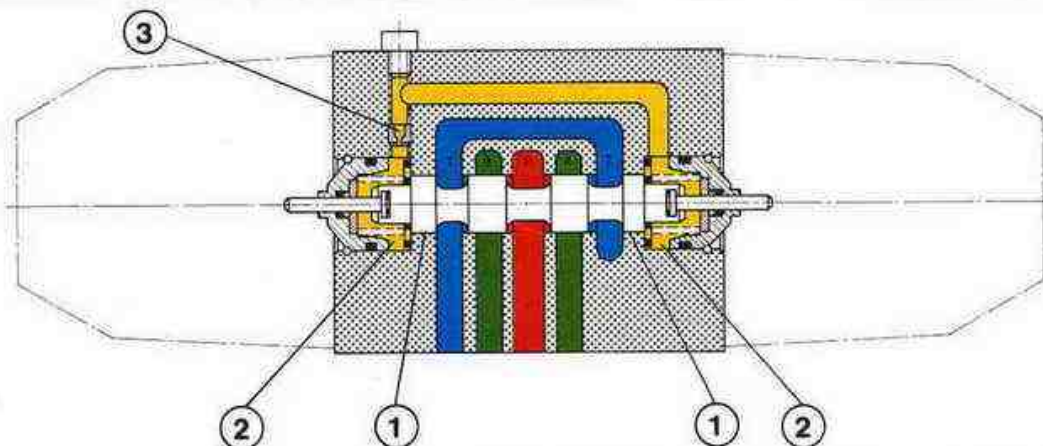
Каналы P, A и B отделены друг от друга перемычками. Канал T такой перемычки не имеет. Он выходит наружу и закрывается элементом управления или крышкой.

В пятикамерном распределителе канал T отделен от других каналов P, A и B перемычками, образуя камеру. (рис. 13)

Обе концевые камеры 2 соединены друг с другом отверстием (желтый цвет). При движении распределительного поршня жидкость перемещается из одной камеры в другую. Установив в расточке сопло 3 или регулируемый дроссель, можно управлять временем переключения в соответствии с диаметром сопла или положением дросселя.

Пятикамерный распределитель

Рис. 13



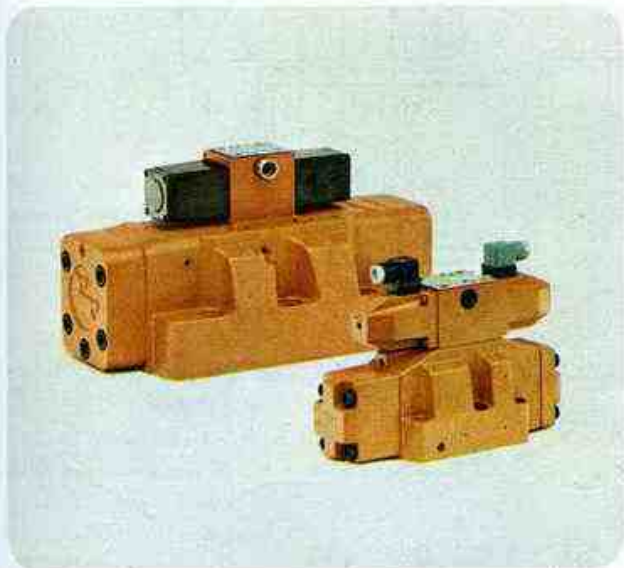
Распределители (золотники)

Распределители (золотники) — основные характеристики

элемент управления	прямое управл.	преимущественное управление	тип	Q _{макс.} (л/мин)	P _{макс.} (бар)	типо-размер
роликовый толкатель	x		WMR	14	315	5
роликовый толкатель	x		WMR	30	315	6
роликовый толкатель	x		WMR	80	315	10
ручной рычаг	x		WMM	30	315	6
ручной рычаг	x		WMM	80	315	10
ручной рычаг	x		H - WMM	180	350	16
ручной рычаг	x		H - WMM	450	350	25
ручной рычаг	x		H - WMM	1500	350	32
поворотная ручка	x		WMD	14	315	5
поворотная ручка	x		WMD	30	315	6
поворотная ручка	x		WMD	80	315	10
пневматический	x		WP	30	315	6
пневматический, P _{управления} = 4,5 – 12 бар	x		WP	80	315	10
пневматический, P _{управления} = 1,5 – 6 бар	x		WN	80	315	10
гидравлический	x		WH	30	315	6
гидравлический	x		WH	80	315	10
гидравлический	x		H - WH	180	350	16
гидравлический	x		H - WH	450	350	25
гидравлический	x		H - WH	1500	350	32
магниты постоянного и переменного тока, работающие в масляной среде	x		WE	14	250	5
магниты постоянного и переменного тока, работающие в масляной среде	x		WE	60	315	6
магниты постоянного тока, работающие в масляной среде	x		WE	100	210	10
магниты переменного тока, работающие в масляной среде	x		WE	100	210	10
магниты постоянного тока, работающие в воздушной среде	x		WE	100	315	10
магниты переменного тока, работающие в воздушной среде	x		WE	100	315	10
магниты постоянного тока, работающие в масляной среде во взрывобезопасном исполнении	x		WE	30	60	6
магниты постоянного тока, работающие в масляной среде с внутренней самозащитой		x	WEH	30	100	6
магниты постоянного тока, работающие в масляной среде во взрывобезопасном исполнении; во взрывобезопасном исполнении и с защитой от морской воды; во взрывобезопасном и газобезопасном исполнении	x		WE	80	210	10
магниты постоянного тока, работающие в воздушной среде, с вмонтированным концевым выключателем	x		WE	80	315	10

Распределители (золотники)

Распределители (золотники)
с предварительным управлением



Электрогидравлические распределители с предварительным управлением в плиточном исполнении с фланцевым подключением.

Распределители больших диаметров, т.е. большой мощности ($= p \times Q$) имеют предварительное управление (последовательное включение).

Предварительное управление зависит от величины магнита и необходимо для управления движением распределительного поршня. Поэтому, как правило, распределители до типоразмера 10 включительно имеют прямое управление, а свыше типоразмера 10 оснащены предварительным управлением. Однако, в виде исключения наши распределители до типоразмера 32 оснащены ручным рычагом управления соответствующих размеров.

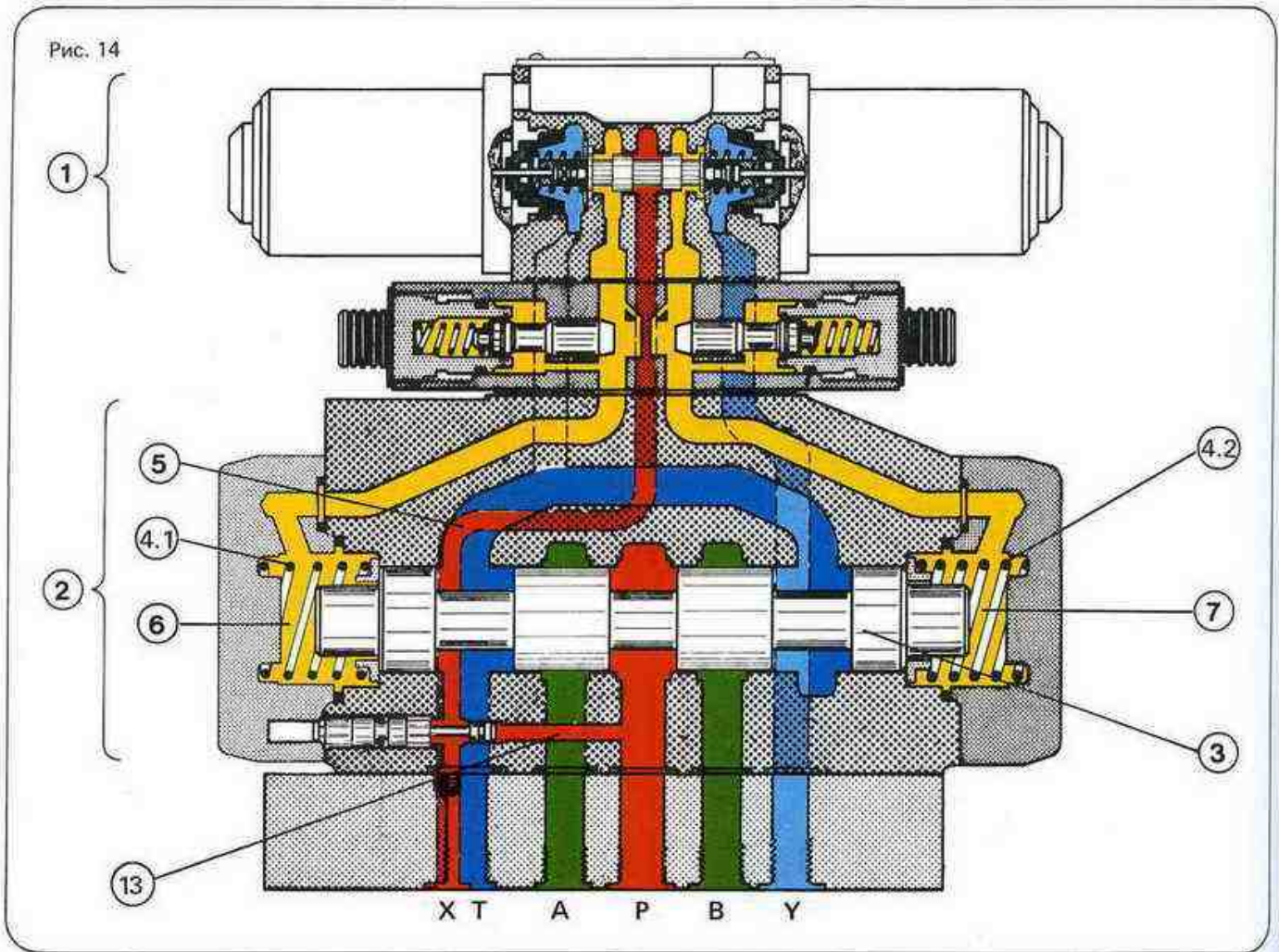
Распределитель с предварительным управлением состоит из основного распределителя 1 и распределителя предварительного управления 2 (рис. 14).

Распределитель предварительного управления, как правило, управляется электрически с помощью магнитов. При включении распределителя предварительного управления сигнал управления гидравлически усиливается.

В распределителе типоразмера 102 (до 7000 л/мин) клапан предварительного управления сам имеет последовательное включение. Это необходимо для регулирования подачи рабочей жидкости, нагнетаемой в линию управления.

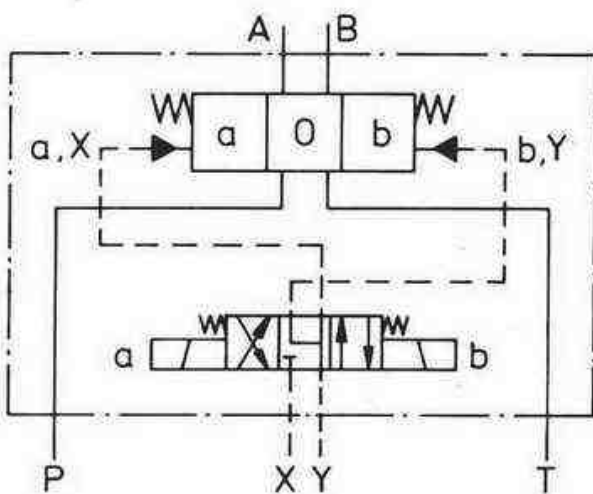
Распределители (золотники)

Электро-гидравлические распределители с центрирующей пружиной

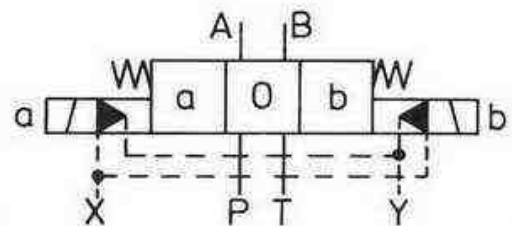


Полное условное обозначение

X = внешняя подача; Y = внешняя подача (пример)

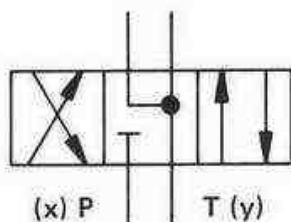


Сокращенное условное обозначение



Распределитель предварительного управления является 4/3-распределителем с электрическим прямым управлением (рис. 14). Основной поршень 3 удерживается в нейтральном положении с помощью пружин 4. При этом обе полости пружин (желтый цвет) в исходном положении безнапорно соединены распределителем предварительного управления со сливом (голубой цвет). Таким образом, производится фиксация нейтрального положения распределителем предварительного управления.

Распределители (золотники)



Через магистраль управления 5 в распределитель предварительного управления подается рабочая жидкость. Подача рабочей жидкости может производиться *изнутри* и *извне* (подробнее см. стр. 107).

Если включить правый магнит распределителя предварительного управления, то он заставляет поршень предварительного управления двигаться влево.

Таким образом, в левую полость 6 пружины подается давление управления, а правая полость 7 разгружается в направлении бака. Давление управления действует на левый поясok основного поршня, заставляя поршень двигаться вправо в направлении пружины 4.2 до тех пор, пока он не упрется в крышку. Точка подключения P в основном распределителе соединяется с точкой В, а точка подключения А соединяется с точкой Т. После отключения магнита распределитель предварительного управления возвращается в нейтральное положение, а полость 6 пружины разгружается. Пружина 4.2 возвращает основной поршень влево, где он упирается в тарелку пружины 4.1. Таким образом, поршень возвращается в нейтральное положение (исходное положение поршня).

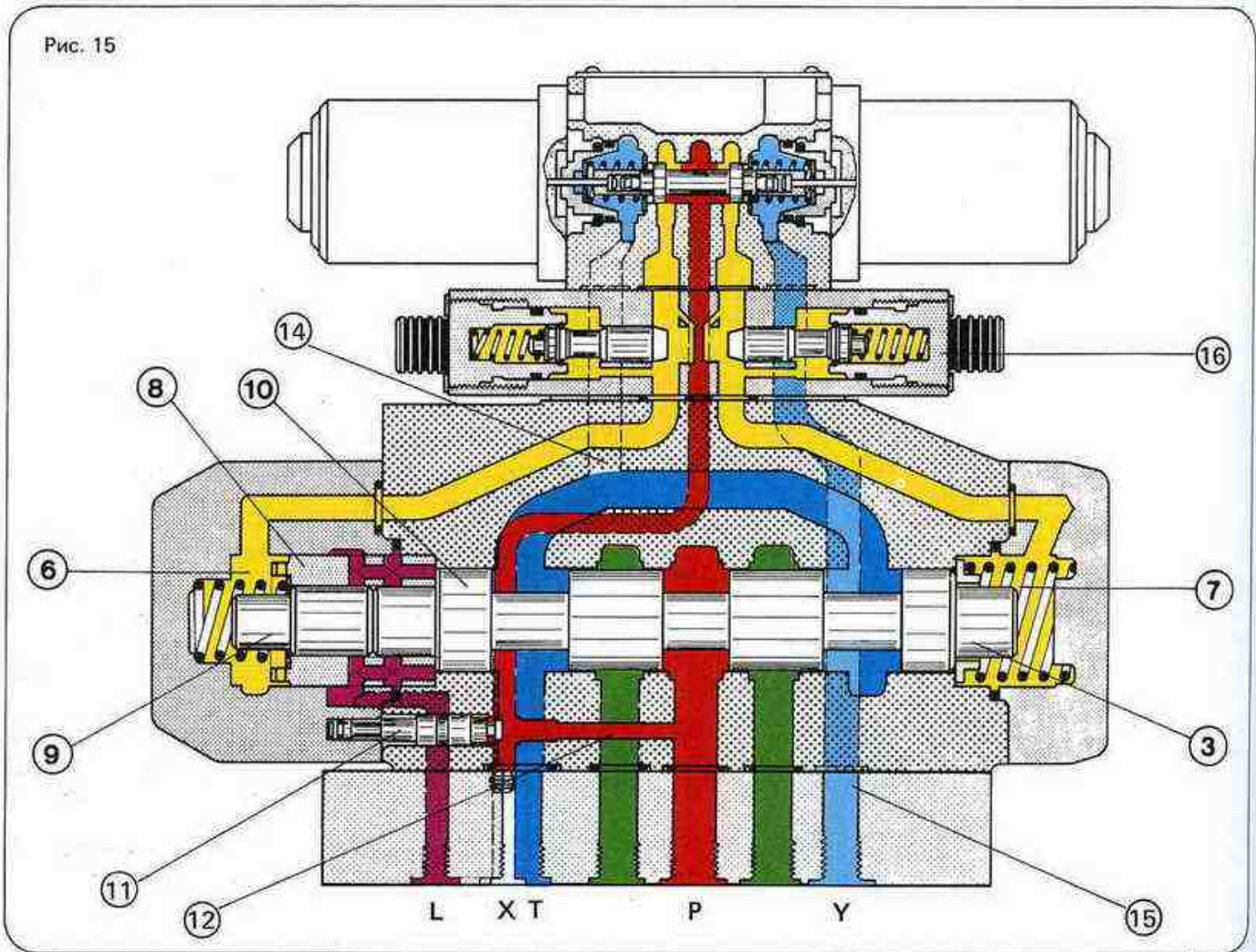
Рабочая жидкость из полости 6 пружины выталкивается через распределитель предварительного управления в канал Y. Отток рабочей жидкости так же, как и подача может производиться вовнутрь или наружу.

Точно также происходит переключение клапана в левое положение. Для включения основного поршня необходимо минимальное давление управления, соответствующее условному изображению и исполнению клапана.

Распределители (золотники)

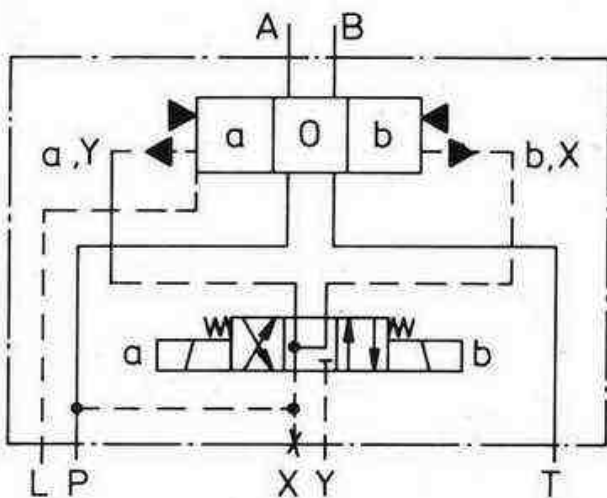
Электро-гидравлические распределители с центрированием давлением

Рис. 15

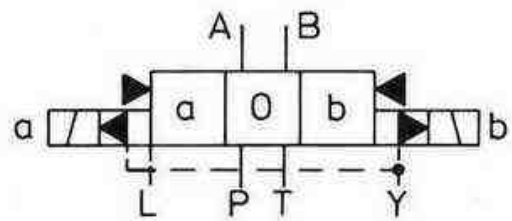


Полное условное обозначение

X = внутренняя подача; Y = внешняя подача (пример)



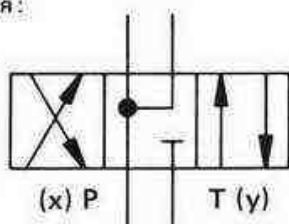
Сокращенное условное обозначение



В распределителе с центрированием давлением обе полости 6 и 7 в нейтральном положении соединены с линией регулирующего давления. Основной поршень управления удерживается в нейтральном положении поясками поршня 3, находящимися под давлением, центрирующей втулкой 8 и центрирующим винтом 9.

Распределители (золотники)

Нейтральное положение распределителя предварительного управления:



Если включить правый магнит распределителя, то поршень предварительного управления движется влево. Полость 6 по-прежнему соединена с магистралью давления управления, а полость 7 разгружена в направлении бака. Центрирующая втулка 8 прилегает к корпусу, а центрирующий винт 9 передвигает основной поршень вправо до упора.

Пружины в полостях 6 и 7 служат для удержания поршня в нейтральном положении при отсутствии давления управления, если, например, клапан установлен в вертикальном положении.

При отключении правого магнита поршень предварительного управления возвращается назад в нейтральное положение. Полость 7 вновь соединяется с магистралью давления управления.

Площадь 3 поршня больше площади центрирующего винта 8. Основной поршень движется влево до тех пор, пока переключатель 10 не упрется в центрирующую втулку. Площади центрирующей втулки и винта превышают площадь поршня 3. Поршень останавливается в нейтральном положении.

При включении левого магнита поршень смещается вправо. Полость 7 по-прежнему соединена с линией давления управления, в то время как полость 6 разгружена. Благодаря тому, что на площадь 3 действует давление, основной поршень движется влево до тех пор, пока центрирующий винт 9 не упирается в крышку. Центрирующая втулка 8 также смещается.

Главный распределитель находится в заданном положении. При отключении левого магнита поршень предварительного управления возвращается в нейтральное положение. А полость 6 снова соединена с линией давления управления.

Площади центрирующей втулки 8 и винта 9 превышают площадь поршня 3.

Основной поршень перемещается вправо до тех пор, пока центрирующая втулка не упирается в корпус. Теперь площадь правой поверхности поршня 3, движущегося вправо, больше площади левой поверхности центрирующего винта 9, давящего влево. Поршень останавливается в нейтральном положении.

Для разгрузки полости между основным поршнем и центрирующей втулкой имеется окно утечки, обозначенное фиолетовым цветом.

Внутренняя подача рабочей жидкости линии управления (рис. 15, поз. 12)

Через магистраль управления (красный цвет) рабочая жидкость из канала P основного распределителя поступает в распределитель предварительного управления. Такая подача изображена на чертеже "Распределитель с центрированием давлением".

Точка подключения X линии управления закрыта, а винт 11 устанавливается в положении, изображенном на чертеже.

При внутренней подаче рабочей жидкости отпадает необходимость в отдельном контуре управления. Однако, на практике необходимо учесть несколько моментов:

- Если главный поршень имеет отрицательное перекрытие или так называемый "мертвый ход" в нейтральном положении, то необходимого для управления давления не возникает или его недостаточно для переключения. В этом случае необходимо установить в канале P клапан предварительной затяжки. Этот клапан открывается только при наличии минимального давления управления. Соединительное отверстие линии управления перед клапаном предварительной затяжки имеет ответвления. Однако, при таком решении возникают постоянные потери давления (клапан предварительной затяжки см. "Дополнительное оборудование" стр. 108).

- подача рабочей жидкости в распределитель предварительного управления через аккумулятор может превышать норму, а это ведет к нарушениям режима работы распределителя.

Установив дроссельную диафрагму в точке подключения P распределителя предварительного управления можно уменьшить подачу рабочей жидкости.

- Кроме того, необходимо обратить внимание на то, чтобы рабочее давление не превышало максимально допустимого давления управления. В противном случае необходимо установить клапан отношения давления.

Этот клапан понижает давление предварительного управления. Понижение давления в этом клапане составляет 1 : 0,66.

При этом необходимо обратить внимание на то, чтобы минимальное давление не падало ниже установленного минимума.

Внешняя подача рабочей жидкости линии управления (рис. 14, поз. 13)

Рабочая жидкость поступает в линию управления из отдельного контура управления, который в большей степени удовлетворяет требованиям, предъявляемым к давлению и потоку жидкости, чем система внутренней подачи рабочей жидкости.

Изображенные на рисунках клапаны можно легко перевести с внутренней подачи на внешнюю. Для этого необходимо изменить установочное положение винта 11, т.е. снять крышку и повернуть винт 11.

Распределители (золотники)

Правильное установочное положение винта при внешней подаче рабочей жидкости в линию управления изображено на чертеже "Распределители с центрированием пружиной". Винт перекрывает проточку, соединяющую канал управления с каналом Р.

Внутренняя система слива рабочей жидкости (рис. 15, поз. 14)

Рабочая жидкость, вытекающая из вспомогательного распределителя, в основном распределителе поступает непосредственно в канал Т.

При этом следует помнить, что при переключении основного распределительного поршня в канале Т возникают пики давления, которые через распределитель предварительного управления действуют и на разгруженную полость управления.

Внешняя система слива рабочей жидкости (рис. 15, поз. 15)

Жидкость, вытекающая из распределителя предварительного управления, поступает не в канал Т основного распределителя, а через подключения У сливается в бак. Для сравнения на рисунке 15 изображены в разрезе внутренняя и внешняя системы слива рабочей жидкости.

Установка времени переключения (рис. 15, поз. 16)

На рисунках вместе со схемами слива изображена также схема установки времени переключения, которая выполнена в виде промежуточной плиты и может монтироваться между распределителем предварительного управления и основным распределителем.

Регулирование времени переключения производится двояким обратным дроссельным клапаном 16.

В зависимости от установочного положения жидкость, поступающая в полости управления или вытекающая из них, дросселируется. Таким образом происходит регулирование времени переключения основного поршня.

В положении, изображенном на рисунке, производится дросселирование вытекающей жидкости. При подаче жидкости обратный клапан открыт.

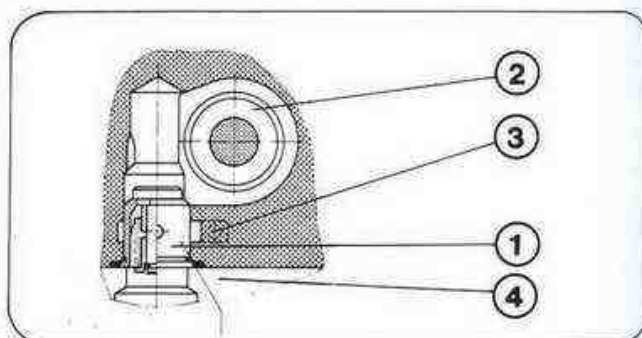
Дополнительная оснастка

В качестве дополнительной оснастки применяется устройство для регулирования хода поршня. С помощью этого устройства осуществляется ограничение хода основного поршня и достигается приближенное дросселирование основного потока жидкости в направлении течения.

Установив концевые датчики, можно проконтролировать положение основного поршня.

Клапан предварительной затяжки

В распределителях с безнапорной циркуляцией и внутренней системой подачи рабочей жидкости для получения минимального давления управления в канале Р основного распределителя необходимо установить клапан предварительной затяжки (обратный клапан).



- 1 Клапан предварительной затяжки
- 2 Канал Р в корпусе клапана
- 3 Канал Х
- 4 Присоединительная плита

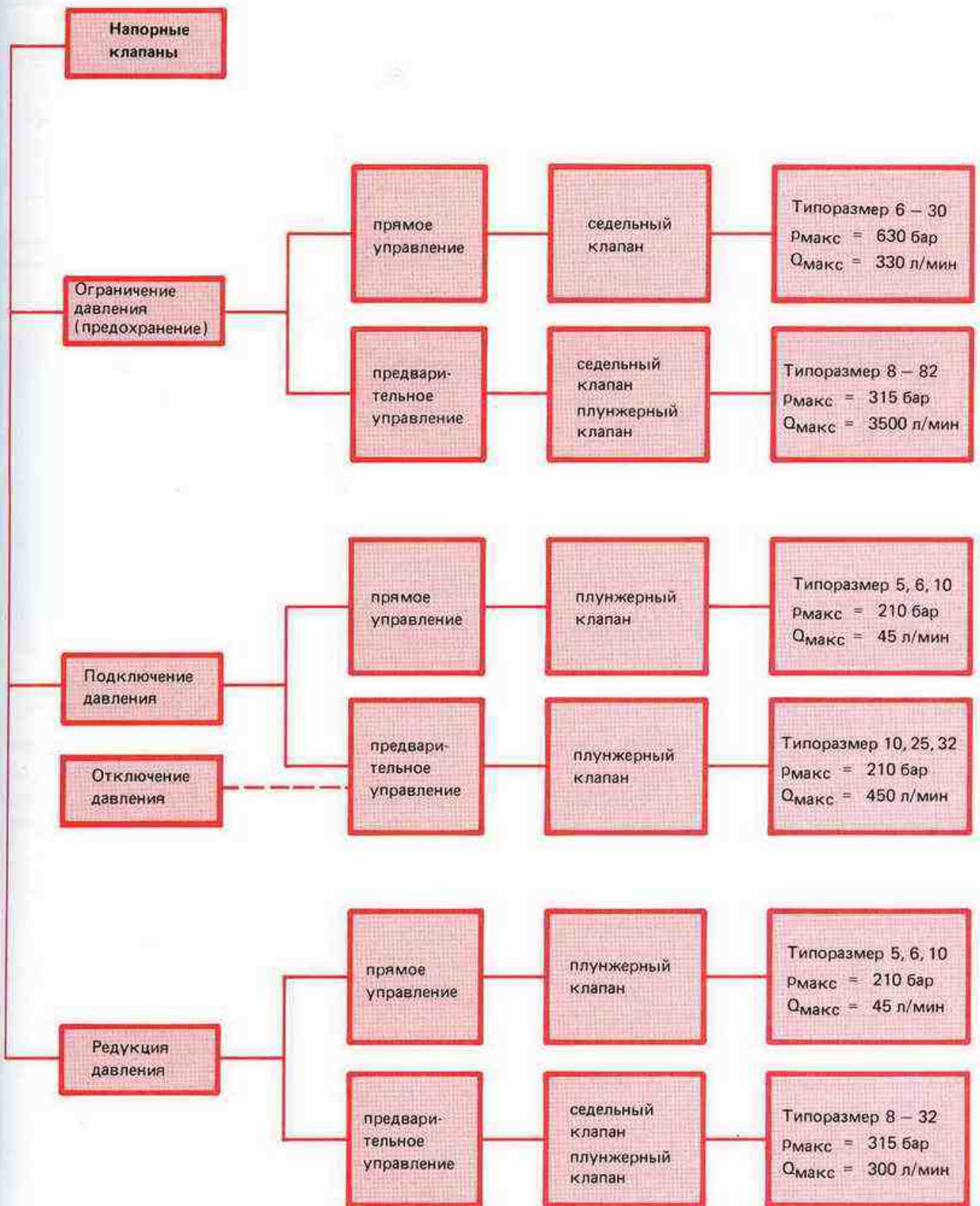
Распределители (золотники) — основные характеристики

элемент управления	прямое управл.	предварительное управление	тип	Q _{макс.} (л/мин)	P _{макс.} (бар)	типо-размер
электрогидравлический		x	WEH	160	315	10
электрогидравлический		x	WEH	300	350	16
электрогидравлический		x	WEH	650	350	25
электрогидравлический		x	WEH	1100	350	32
гидравлический, электрогидравлический	x	x	WH/WEH	2000	350	52
гидравлический, электрогидравлический	x	x	WH/WEH	3000	350	62
гидравлический, электрогидравлический	x	x	WH/WEH	4500	350	82
гидравлический, электрогидравлический	x	x	WH/WEH	7000	350	102



Замечания

Производственная программа



The first part of the document discusses the importance of maintaining accurate records of all transactions. It emphasizes that every entry should be supported by a valid receipt or invoice. This not only helps in tracking expenses but also ensures compliance with tax regulations.

In the second section, the author outlines the various methods used to collect and analyze data. These include surveys, interviews, and focus groups. Each method has its own strengths and weaknesses, and the choice of method depends on the specific research objectives.

The third section delves into the statistical analysis of the collected data. It covers topics such as descriptive statistics, inferential statistics, and regression analysis. The goal is to identify patterns and trends in the data that can inform business decisions.

Finally, the document concludes with a summary of the findings and recommendations. It highlights the key insights gained from the research and provides practical advice for implementing these findings in the business context.

Напорные клапаны

Задачей напорных клапанов является регулирование давления в гидросистеме или в каком-то узле установки.

В зависимости от назначения эти клапаны делятся на три группы:

1. Предохранительные клапаны (для ограничения давл.)
2. Клапаны подключения давления
Клапаны отключения давления
3. Редукционные клапаны
(клапаны регулирования давления)

Клапаны могут иметь прямое или предварительное управление.



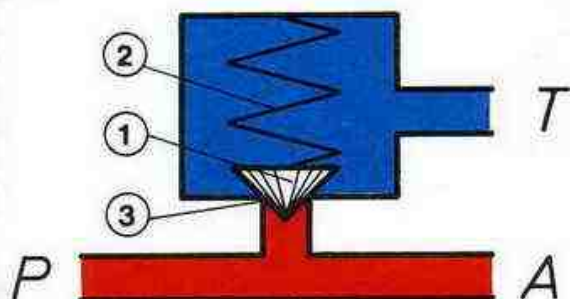
На фотографии изображены предохранительные клапаны с прямым или предварительным управлением

1. Предохранительные клапаны

Предохранительные клапаны с прямым управлением

Вначале необходимо в общих чертах ознакомиться с принципом работы напорного клапана с прямым управлением.

Рис. 1

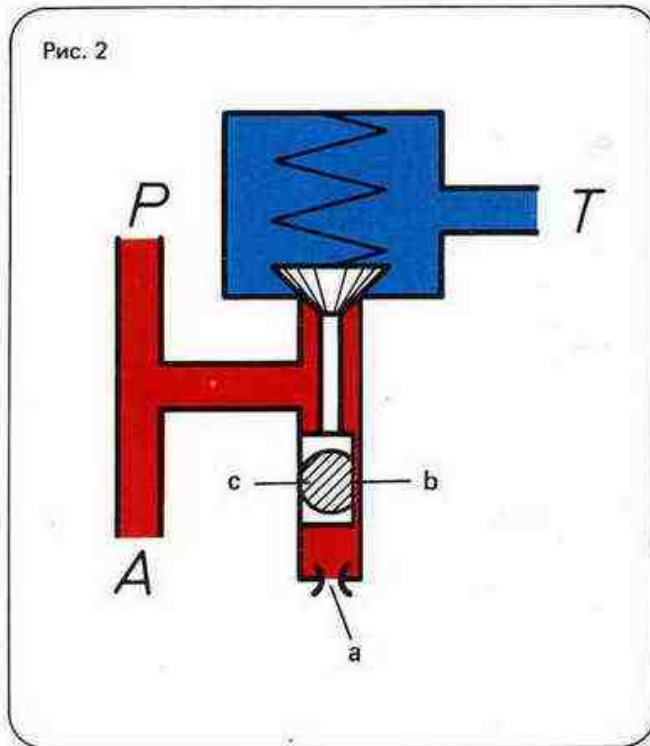


Затвор 1 прижимается к гнезду 3 пружиной 2. Усилие, с которым затвор прижимается к гнезду, соответствует размеру и силе предварительного натяжения пружины. Полость пружины в направлении бака разгружена. Да-

вление в гидросистеме действует на площадь затвора. Давление, помноженное на площадь, равняется силе, противодействующей усилию пружины. С увеличением давления эта сила возрастает. До тех пор, пока усилие пружины превышает давление, затвор остается в гнезде. Когда давление превысит усилие пружины, затвор отожмет пружину, открывая входной канал. Излишек рабочей жидкости стекает назад в бак. При оттоке рабочей жидкости через напорный клапан в бак гидравлическая энергия преобразуется в тепловую. Количество выделяемого тепла $W = \Delta p \cdot Q \cdot \Delta t$.

Например, если потребитель не забирает жидкость, то она целиком проходит через клапан. Т.е. клапан открывается на расстояние, необходимое, чтобы обеспечить равновесие между давлением и усилием пружины. Отверстие колеблется в зависимости от количества поступающей рабочей жидкости. Давление, регулируемое силой пружины, не увеличивается. Такие клапаны называют еще ограничительными.

Напорные клапаны



На рисунке изображены действующие силы, т.е. статическая сторона клапана. С динамической точки зрения мы имеем дело с системой пружина – масса, которая, двигаясь, совершает колебания. Эти колебания влияют на давление. Их необходимо устранить с помощью демпфера.

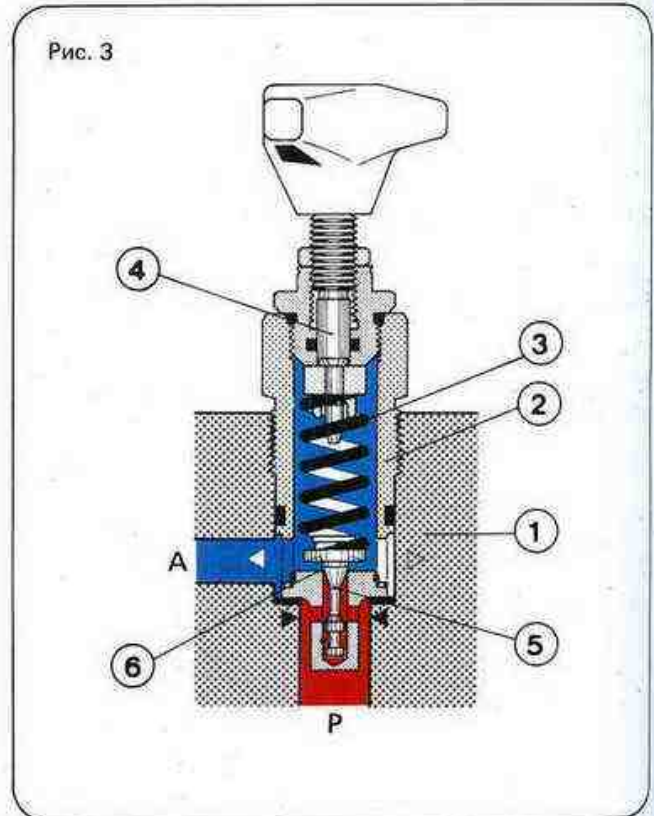
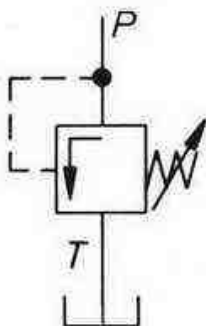
Существуют следующие возможности демпфирования: (рис. 2)

- а) амортизирующий поршень с демпфером и соплом в полости поршня;
- б) амортизирующий поршень со ступенькой;
- с) амортизирующий поршень с зазором для демпфирования.

Поршень жестко соединяется с замыкающим элементом. При подъеме поршня жидкость вытесняется через сопло или зазор. В результате движению поршня противодействует амортизационное усилие.

Условное обозначение

Предохранительный клапан с прямым управлением



Винтовой предохранительный клапан с прямым управлением, тип DBD

В корпусе или блоке управления 1 имеются втулка 2, пружина 3, установочный механизм 4, конус с амортизирующим поршнем 5 и устанавливаемое гнездо 6, выполненное из закаленной стали.

Пружина прижимает конус к гнезду. Усилие пружины может регулироваться бесступенчато с помощью вращающейся ручки. Таким образом регулируется и давление. Точка подключения P (красный цвет) соединена с системой. Давление в гидросистеме действует на поверхность конуса. Когда конус под действием давления выходит из гнезда, открывается канал Т (синий цвет). Ход конуса ограничивается штифтом.

Поскольку с увеличением хода конуса усилие пружины повышается, нижней тарелке пружины придается особая форма. Импульсная сила потока жидкости используется таким образом, что удается почти полностью компенсировать увеличение усилия пружины.

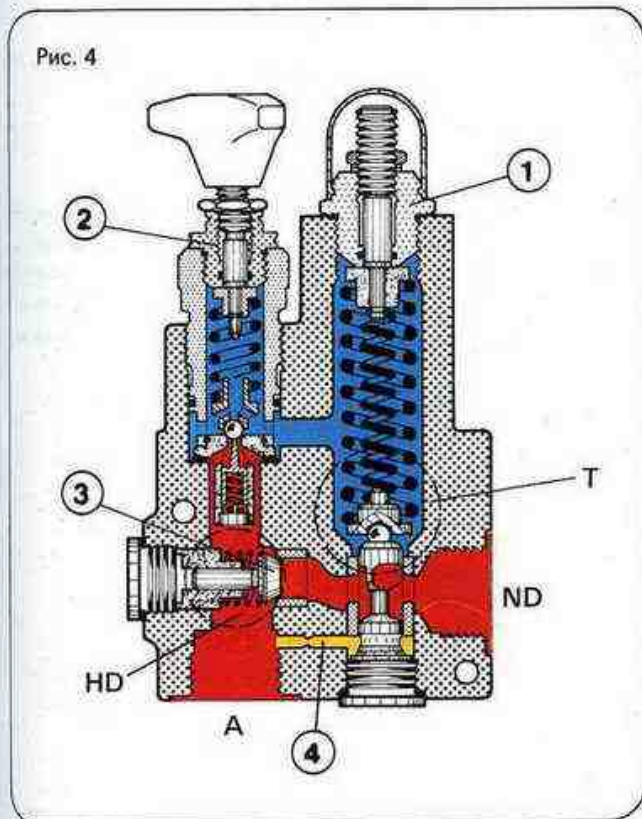
Для того, чтобы добиться хорошего регулирования всего диапазона давления и получить ровную графическую характеристику $p - Q$ (минимальное повышение давления при увеличении расхода жидкости), весь диапазон давления делится на ступени. Причем каждая ступень регулируется с помощью определенной пружины, устанавливающей максимальное рабочее давление ступени.

Напорные клапаны

Основные характеристики

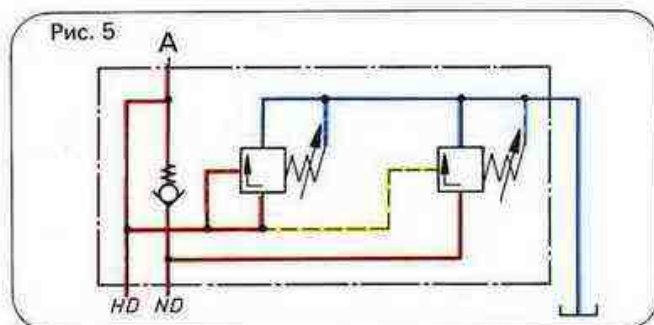
Типоразмеры	6 до 30 л/мин
Расход	до 330 л/мин
Рабочее давление	до 630 бар

Двухступенчатый клапан тип DU



Двухступенчатый клапан представляет собой сочетание двух предохранительных клапанов с прямым управлением. Он состоит из напорного клапана 1 для стороны низкого давления, напорного клапана 2 для стороны высокого давления и обратного клапана 3. Клапан устанавливается для регулирования двух насосов высокого и низкого давления. При наличии низкого рабочего сопротивления на одном цилиндре оба насоса высокого и низкого давления одновременно подают рабочую жидкость через точку подключения А в гидросистему. Насос высокого давления имеет малую производительность по сравнению с насосом низкого давления. Подача рабочей жидкости из насоса низкого давления происходит через обратный клапан 3.

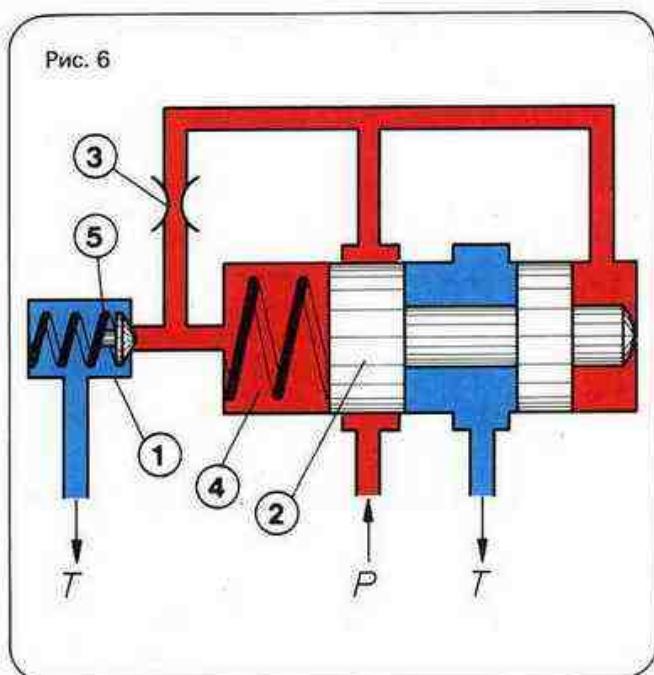
Потребитель выдвигается с большой скоростью. Когда давление в системе достигает установленного на клапане 1 значения, включается магистраль 4 стороны высокого давления. Насос низкого давления сливает жидкость в бак. Обратный клапан без утечки отделяет контур высокого давления от контура низкого давления. Кроме того, также без утечки перекрывается канал, соединяющий магистраль управления 4 (желтый цвет) со стороны высокого давления.



Теперь рабочую жидкость в гидросистему подают только насос высокого давления. Потребитель движется с малой скоростью. Давление в гидросистеме повышается до рабочего. Клапан 2 обеспечивает максимальное рабочее давление и, следовательно, защиту контура высокого давления. Когда максимальное давление достигнуто, клапан 2 открывает канал магистрали слива в бак.

Предохранительные клапаны с предварительным управлением

При наличии большого расхода жидкости применяются предохранительные клапаны с предварительным управлением. Они сконструированы по принципу напорного клапана:



Напорный клапан с предварительным управлением состоит из вспомогательного клапана 1 (клапана предварительного управления) и основного клапана 2. Существующее в системе давление (красный цвет) подается через канал P на правую сторону, через сопло 3 на левую сторону основного поршня и конус клапана предварительного управления. В состоянии покоя на обе стороны поршня действует одинаковое давление. Благодаря тому,

Напорные клапаны

что обе стороны поршня имеют одинаковую площадь, поршень сбалансирован. Пружина 4 удерживает основной поршень в изображенном на рисунке исходном положении. Каналы Р и Т разделены. Давление включения основного клапана регулируется с помощью пружины 5 вспомогательного клапана.

Когда давление в гидросистеме достигает установленного на вспомогательном клапане значения, жидкость через сопло и конус предварительного управления стекает в бак. В сопле возникает перепад давлений, т.е. на стороны основного поршня действует разное давление. Когда сила поршня, равная разности давлений помноженной на площадь поршня, превысит усилие пружины 4, основной поршень движется влево, а излишек рабочей жидкости из гидросистемы стекает в бак.

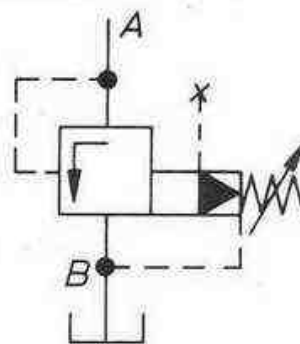
На рис. 7 изображен действующий предохранительный клапан с предварительным управлением. Два сопла (3.1 и 3.2), установленные в магистрали управления, создают давление на входе вспомогательного клапана предварительного управления 1. С помощью еще одного сопла (3.3) создается давление на стороне основного поршня, которая упирается в пружину.

Во время срабатывания напорного клапана жидкость в контуре управления постоянно стекает через полость пружины в бак. Для того, чтобы предохранить сопло (3.2) от загрязнений, применяется фильтр 6.

Сопло (3.3) служит для демпфирования основного поршня.

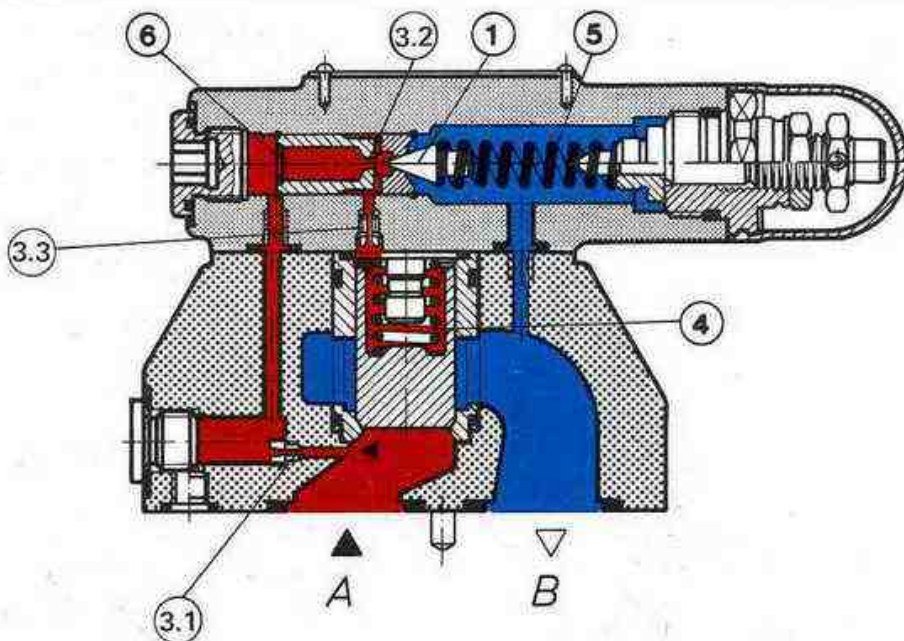
Пружина 4 довольно слабая, поэтому усилие пружины даже при увеличении отверстия клапана увеличивается незначительно.

Условное обозначение



Слив рабочей жидкости из контура управления может производиться наружу или вовнутрь. Следует, однако, учитывать, что при наружном сливе напор, возникающий в сливной магистрали, влияет и на пружину вспомогательного клапана, т.е. давление включения увеличивается на величину напора.

Рис. 7



Предохранительный клапан с предварительным управлением, тип DB

Напорные клапаны

Напорный клапан с предварительным управлением и разгрузкой распределителем.

Рис. 8

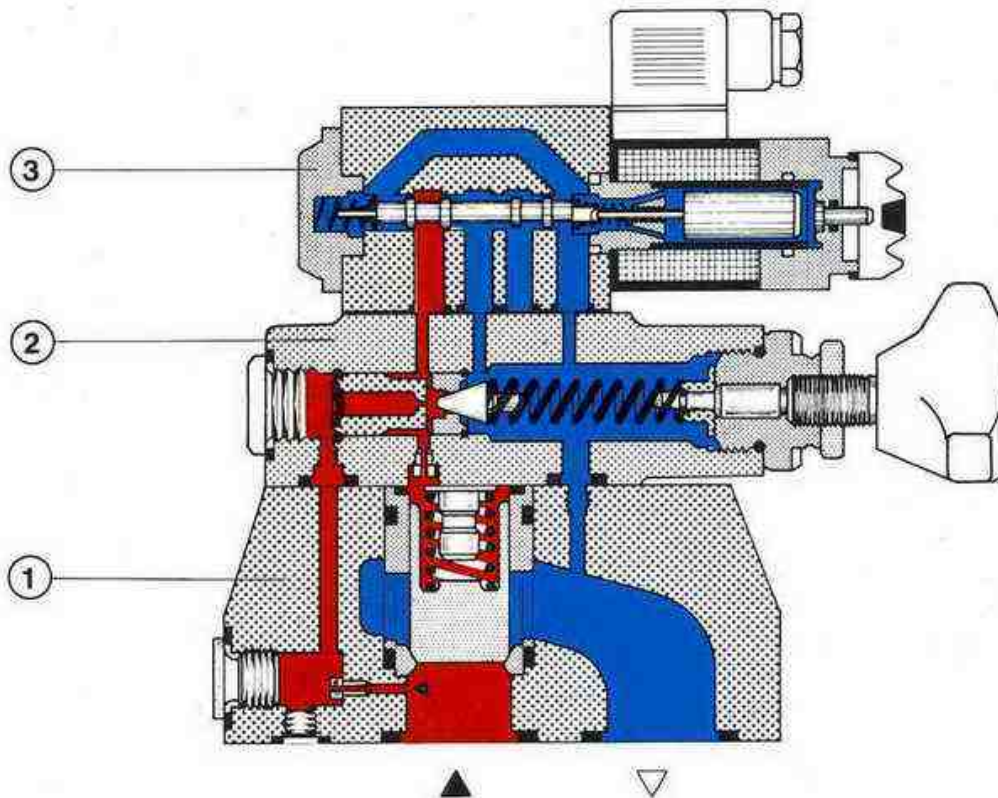
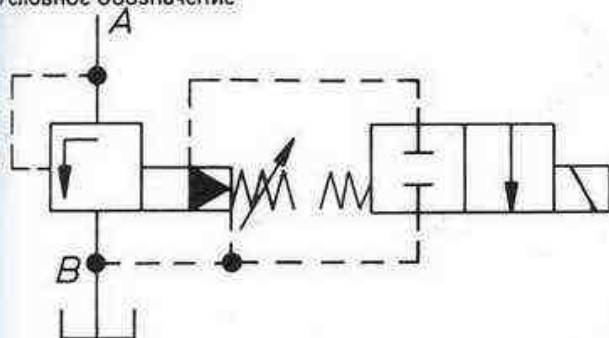


Рис. 8 1 — основной клапан
2 — вспомогательный клапан предварительного управления
3 — распределитель

Условное обозначение



Предохранительный клапан с предварительным управлением тип DV оснащен (2/2-) распределителем.

В указанном исходном положении распределитель перекрывает канал (красный цвет) перед конусом предварительного управления. Т.е. он выступает в роли на-

порного клапана. Во включенном положении распределитель соединяет полость пружины основного поршня с баком. Таким образом, эта сторона основного поршня разгружается и жидкость вопреки усилию пружин (ок. 3 бар) почти без напора стекает в бак.

Сочетание предохранительного клапана с распределителем позволяет обеспечить безнапорную циркуляцию рабочей жидкости.

Примерами применения таких клапанов являются безнапорное включение насоса или безнапорная циркуляция жидкости в гидросистеме. Этим достигается малая утечка рабочей жидкости при остановке машины.

Основные характеристики напорных клапанов с предварительным управлением

Типоразмеры	8 — 32
Рабочее давление	до 315 бар
Расход	до 3500 л/мин

Напорные клапаны

2) Клапаны подключения и отключения давления

Условное обозначение



Клапаны подключения давления с прямым и предварительным управлением

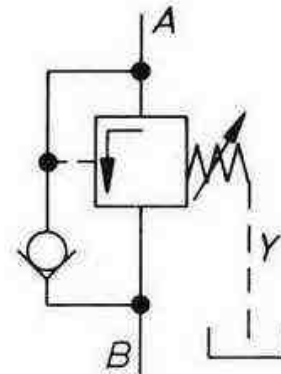
Клапаны подключения и отключения давления имеют примерно ту же конструкцию, что и предохранительные клапаны. От предохранительных клапанов они отличаются тем, что устанавливаются в магистрали главного потока. Когда достигается заданное давление, они включают или отключают гидросистему.

Клапаны для подключения давления с прямым управлением, тип DZ 10 D

Эти клапаны состоят из корпуса 1, распределительного поршня 2, пружины или пружин 3 с регулирующим устройством 4 и обратного клапана 5 (рис. 9).

В отличие от предохранительных клапанов в качестве замыкающего элемента (затвора) здесь применяется поршень, позволяющий производить точную регулировку давления.

Пружина удерживает поршень в исходном положении. Клапан перекрыт. Давление в гидросистеме в точке под-

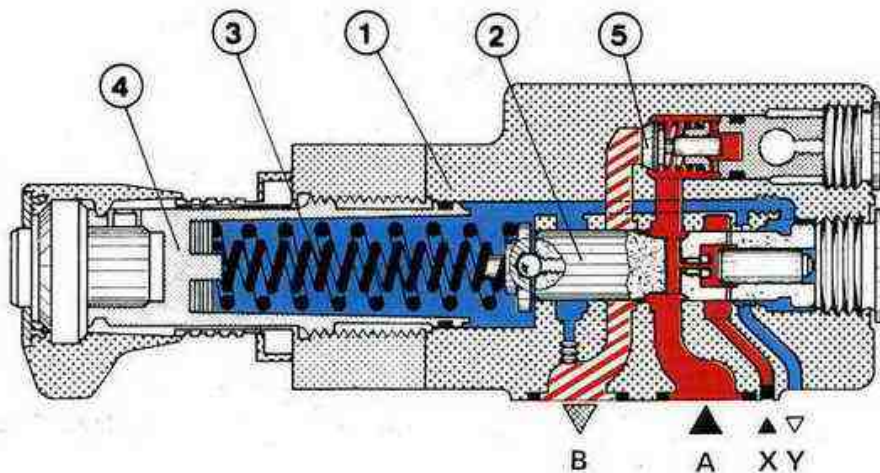


ключения A передается через расточки и сопло поршня на поверхность, расположенную напротив пружины. Эффективной площадью является площадь поршенька, который справа упирается в резьбовую пробку. Когда давление в точке подключения A достигает установленного значения, поршень движется влево, открывая канал A — B. Таким образом, происходит включение соединенной с точкой B гидросистемы. Причем давление в точке A не падает. Применение поршенька в распределительном поршне, т.е. малая площадь зависит от ступени давления (пружины). При минимальной ступени давления (максимальное давление этой ступени составляет 25 бар) поршень не нужен. В этом случае нагружается только большой поршень. По мере возрастания давления возникает необходимость в поршеньке. При максимально допустимом давлении на выходе 210 бар применяются две пружины.

Подача рабочей жидкости в контур управления может осуществляться извне через точку подключения X. Сопло в поршне заменяется резьбовой пробкой. В этом случае по достижении заданного давления клапан отключается независимо от давления на входе.

От назначения клапана (следящий клапан или клапан отключения давления) зависит и вид слива рабочей жид-

Рис. 9



Напорные клапаны

кости из контура управления (внешний через точку подключения Y или внутренний).

Применив обратный клапан 5, можно изменить направление течения жидкости в клапане подключения давления. В этом случае жидкость течет из B в A.

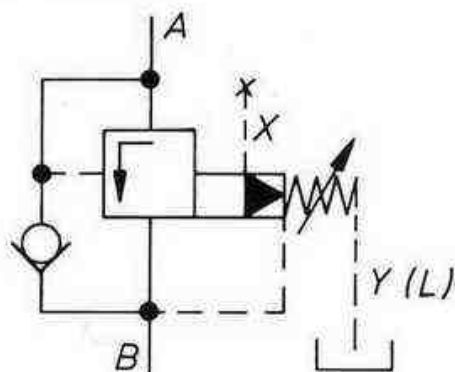
Основные характеристики

Клапаны подключения давления с прямым управлением

Типоразмеры	5, 6 и 10
Макс. давление на входе	315 бар (типоразм. 10)
Макс. регул. давление на выходе	210 бар
Расход	до 45 л/мин

Клапаны подключения давления с предварительным управлением

Условное обозначение:

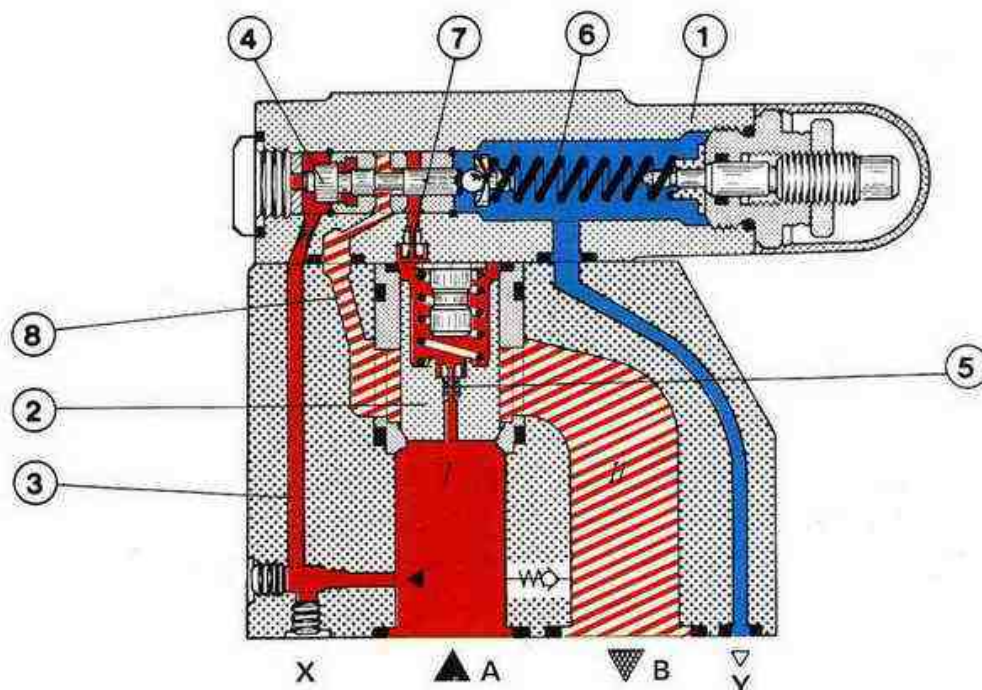


На рисунке изображен клапан подключения давления, применяемый в качестве следящего клапана.

Для больших потоков жидкости применяются клапаны подключения давления с предварительным управлением. Вспомогательный клапан предварительного управления (1) представляет собой плунжерный клапан (рис. 10). Давление, образующееся в гидросистеме (точка подключения A), действует на основной поршень 2. Одновременно давление по магистрали управления 3 через вспомогательный поршень и расточку подается в сопло 5, а оттуда на сторону основного поршня, где действует пружина. Пружина 6, сила натяжения которой соответствует давлению включения, удерживает вспомогательный поршень в исходном положении. Когда давление превышает установленную величину, вспомогательный поршень смещается вправо. Таким образом, при применении клапана в качестве *клапана предварительного натяжения* или *следящего клапана*, вспомогательный поршень регулирует отвод рабочей жидкости из полости пружины основного поршня через сопло 7 и магистраль управления 8 в систему II (канал B). При применении двух различных сопел возникает перепад давления на нижней и верхней стороне основного поршня. Основной поршень движется вверх, открывая канал A — B. Давление в гидросистеме не меняется. Применяется внутренняя подача рабочей жидкости в контур управления. Слив жидкости производится также вовнутрь.

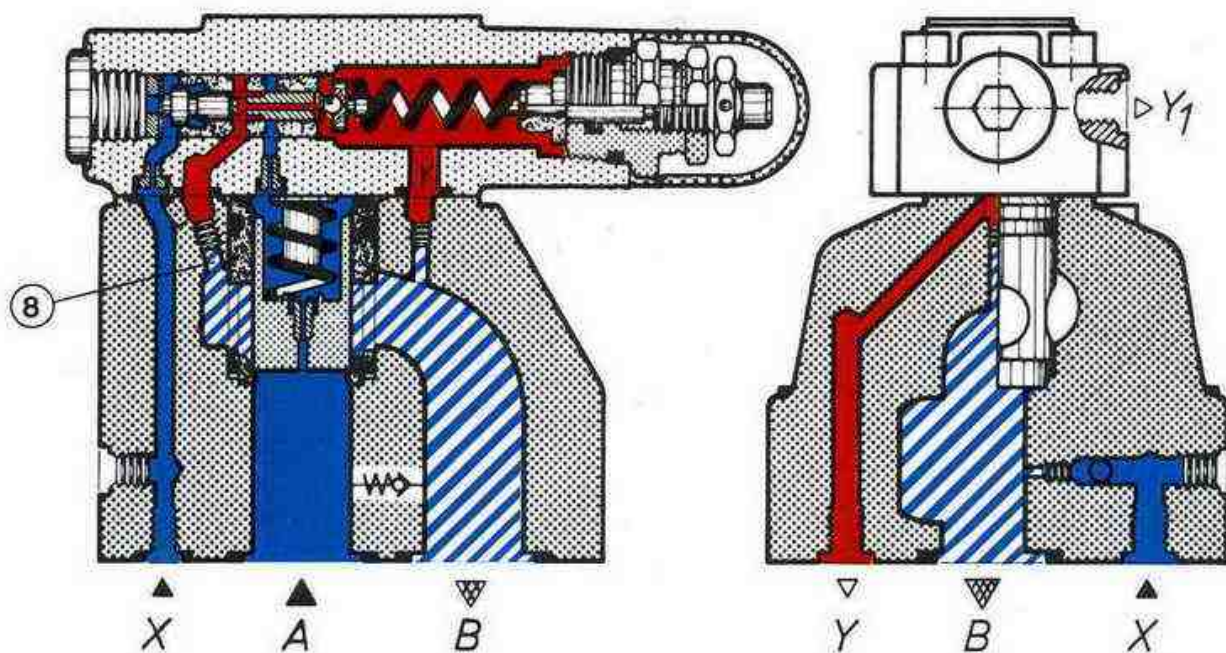
При применении клапана включения давления в качестве *клапана предварительного натяжения* в распределительном поршне возникает утечка, которая выводится во внутренний канал B. При применении этого клапана в качестве *следящего клапана* разгрузка полости пружины осуществляется снаружи через точку подключения Y. При применении клапана включения в качестве *циркуляционного клапана*, подача рабочей жидкости в контур управления осуществляется через точку подключения X, а отток через точку подключения Y.

Рис. 10



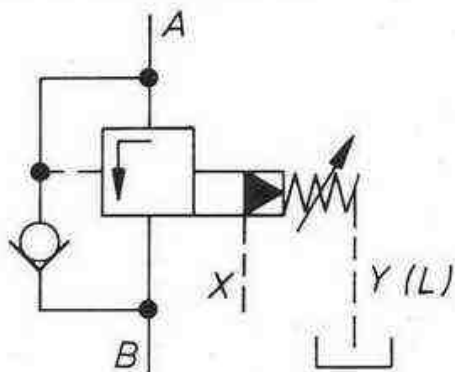
Напорные клапаны

Рис. 11



Клапан подключения давления тип DZ, применяемый в качестве циркуляционного клапана

Условное обозначение этого клапана



Основные характеристики

Типоразмеры	10, 25 и 32
Макс. допустимое рабочее давление	315 бар
Макс. регул. давление включ. на выходе	210 бар
Расход	до 450 л/мин

Рис. 11

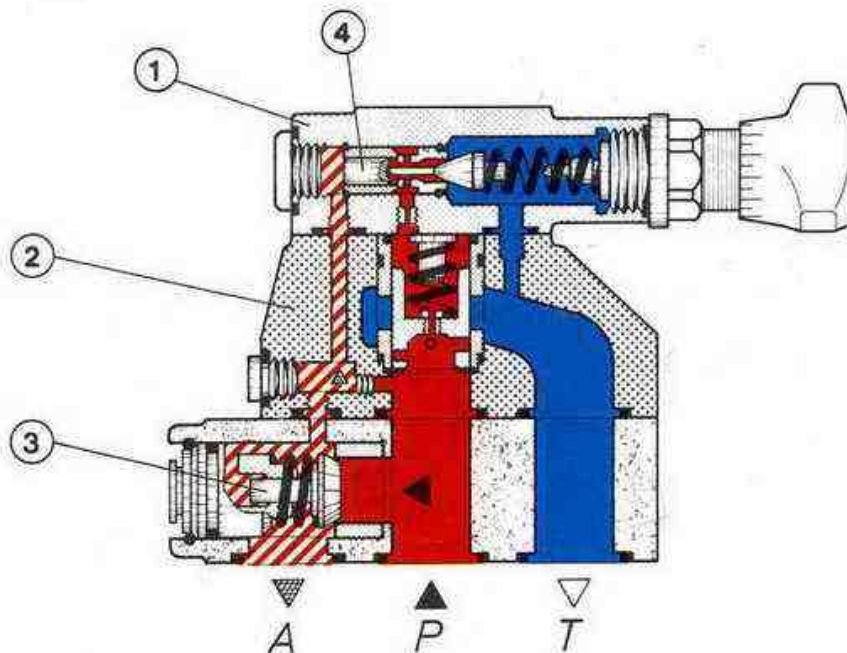
Магистраль управления 8 перекрыта. При достижении заданного давления сторона поршня, на которую действует пружина, через расточки во вспомогательном поршне соединяется с полостью пружины вспомогательного клапана. На основном поршне возникает перепад давления, в результате чего он приходит в движение.

Для свободного оттока жидкости из канала В в канал А при желании можно вмонтировать обратный клапан.

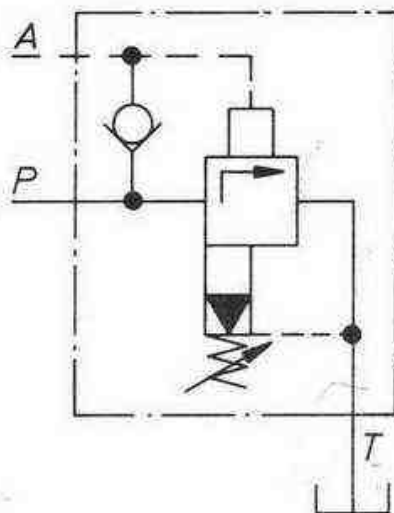
Напорные клапаны

Клапаны отключения давления с предварительным управлением (тип DA)

Рис. 12



Условное обозначение



Клапаны отключения давления типа DA применяются в гидросистемах с гидроаккумуляторами давления. Они состоят из вспомогательного клапана предварительного управления 1, основного клапана 2 и обратного клапана 3 (рис. 12).

Клапаны типа DA осуществляют подачу рабочей жидкости из насоса в систему гидроаккумулятора до тех пор, пока гидроаккумулятор не наполнится, а давление не достигнет заданного значения.

Из канала P жидкость вначале поступает в обратный клапан, а затем в соединенный с каналом A гидроаккумулятор. На вспомогательном клапане устанавливается дав-

ление гидроаккумулятора (давление отключения). Через сопло в основном поршне давление подается вначале на обратную сторону поршня, на которую действует пружина, а через другое сопло на конус предварительного управления. Когда заданное давление достигнуто, конус предварительного управления выталкивается из гнезда, в результате чего на основном поршне возникает перепад давления.

Основной поршень движется вверх, открывая магистраль слива рабочей жидкости в бак. Контур гидроаккумулятора перекрывается обратным клапаном. Для того, чтобы разгруженный конус предварительного управления не закрывался, существующее в контуре гидроаккумулятора давление через магистраль управления, расположенную за обратным клапаном (она обозначена красными штрихами), подается на поршень 4 конуса предварительного управления. С помощью поршенька 4 и штока конус отодвигается назад до тех пор, пока давление в гидроаккумуляторе не понизится благодаря забору жидкости до такого предела, который в процентном отношении соответствует разности площадей поршенька 4 и конуса предварительного управления. Затем основной конус закрывается и гидроаккумулятор наполняется.

Основные характеристики

Типоразмеры	10, 20 и 30
Рабочее давление	до 315 бар
Расход	до 250 л/мин

Напорные клапаны

3) Редукционные клапаны

Эти клапаны называют еще клапанами регулирования давления или редукторами давления.



Редукционные клапаны с прямым и предварительным управлением

С помощью редукционного клапана производится ограничение давления на выходе (вторичный контур). Давление на выходе остается постоянным, даже если давление на входе (первичный контур) превышает установленное значение. Таким образом, можно уменьшить давление в каком-то узле гидросистемы.

Редукционные клапаны с прямым управлением (тип DR ... D)

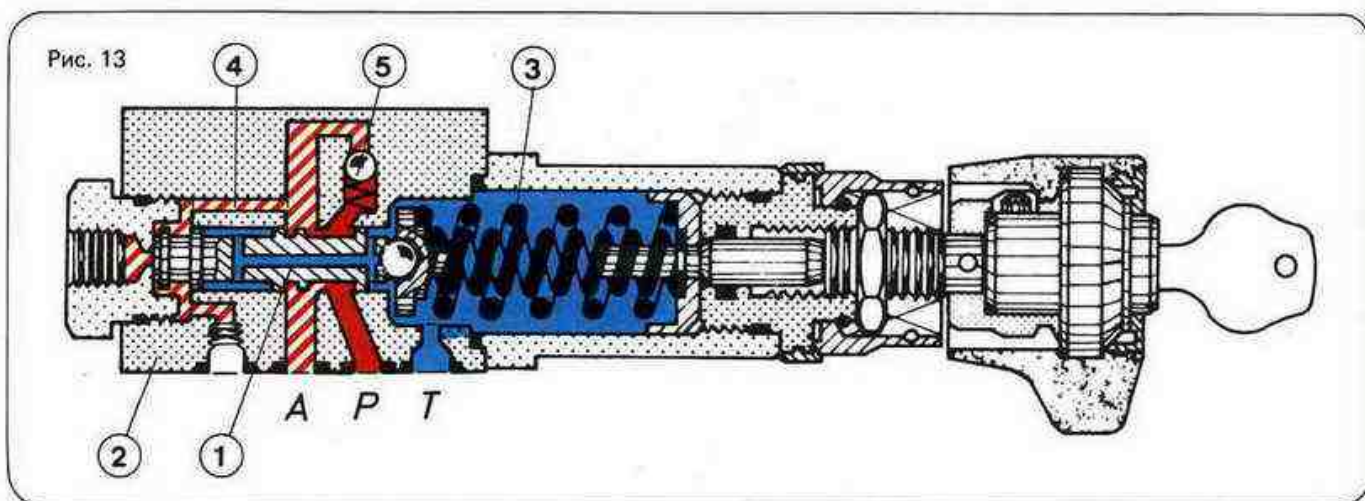
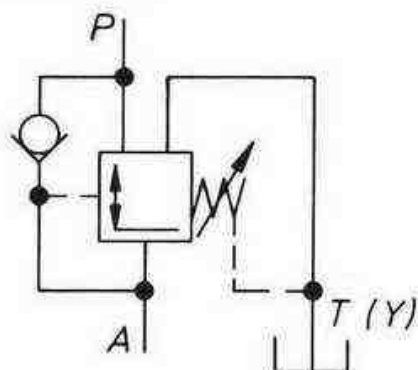
Управление клапанами осуществляется с помощью поршня 1, находящегося в корпусе 2 и удерживаемого в исходном положении с помощью пружин 3. В отличие от предохранительных клапанов и клапанов включения

давления редукционный клапан устанавливается в открытом положении (рис. 13).

Рабочая жидкость течет в направлении P — A. Давление на выходе (точка подключения A) поступает через магистраль управления на левую сторону поршня. Когда давление достигает регулируемого пружиной значения, поршень приходит в движение, уменьшая подачу рабочей жидкости из P в A.

На выход клапана поступает только такое количество жидкости, которое в состоянии забрать потребитель через подключенную к точке A гидросистему. Если потребитель не забирает жидкость, например, если он находится в конечном положении, клапан перекрывается. Редукционный клапан в трехпозиционном исполнении, изображенный на рисунке в разрезе, имеет предохранитель от забросов давления во вторичном контуре. В случае, если давление в потребителе нарастает вследствие применения какого-то внешнего усилия, распределительный поршень продолжает двигаться и прижимается к пружине. Таким образом, точка подключения A с помощью поршня соединяется с баком, в который жидкость сливается до тех пор, пока давление не начнет снова возрастать.

Условное обозначение



Редукционный клапан тип DR 6 D в разрезе

Напорные клапаны

Для автономного слива жидкости от потребителя производится параллельное подключение обратного клапана 5.

Основные характеристики

Типоразмеры	5, 6 и 10
Макс. давление на входе	315 бар
Макс. давление на выходе	210 бар
Расход	до 45 л/мин

Редукционный клапан с предварительным управлением (тип DR)

Для понижения давления в больших потоках применяются редукционные клапаны с предварительным управлением. Вспомогательный клапан предварительного управления 1 представляет собой предохранительный клапан с прямым управлением. Основной клапан снабжен поршнем 2, который обеспечивает свободное течение жидкости из точки В в точку А (рис. 14).

Необходимое на выходе давление регулируется с помощью пружины 3 вспомогательного клапана. Давление в точке А поступает на нижнюю сторону поршня и через магистраль управления 4 с соплами 5 и 6 подается на конус предварительного управления 7 и на верхнюю сторону основного поршня, которая упирается в пружину. Пока давление на входе меньше заданного основной поршень удерживается пружиной 8 в открытом положении. Как только давление в точке А достигает заданного значения, клапан предварительного управления открывается, жидкость из системы управления вытекает. Возникает перепад давления, в результате чего основной поршень движется вверх и закрывает клапан.

На выходе клапана расход жидкости регулируется таким образом, чтобы давление в точке А не превышало заданной величины. Если потребитель не забирает жидкость, основной поршень находится в закрытом положении. При срабатывании поршня жидкость в системе управления через вспомогательный клапан постоянно поступает в бак.

Обратный клапан обеспечивает свободное течение жидкости из А в В.

Основные характеристики

Типоразмеры	8 – 32
Максимальное давление	315 бар
Расход	до 300 л/мин

Условное обозначение

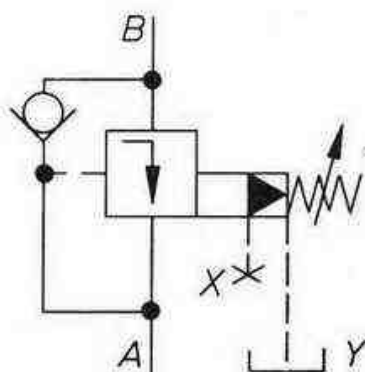
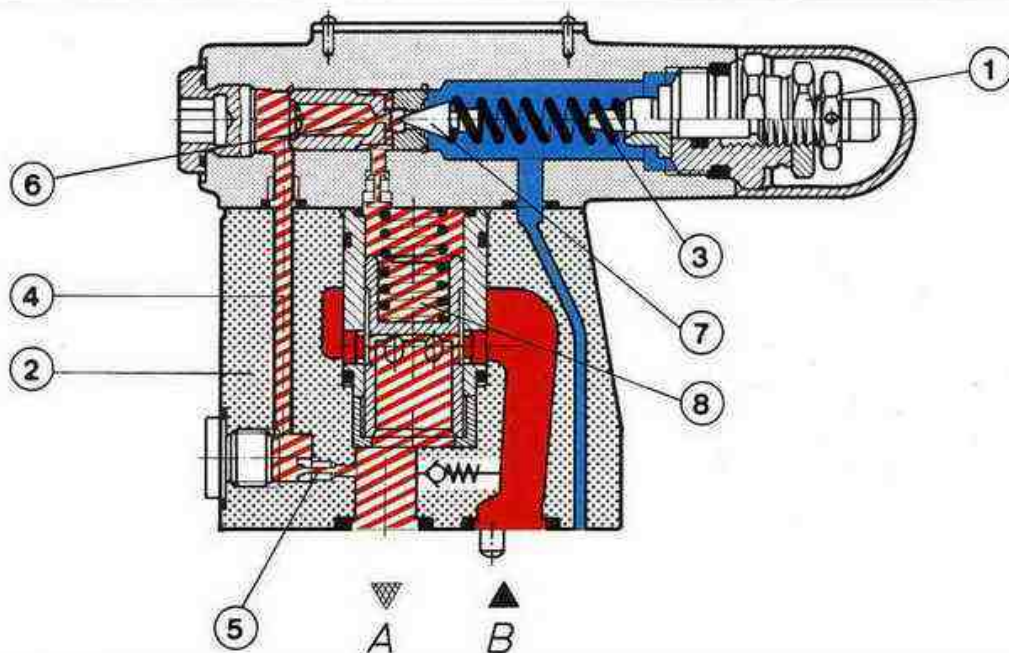


Рис. 14



На рисунке изображен редукционный клапан DR 10 с предварительным управлением.

Замечания

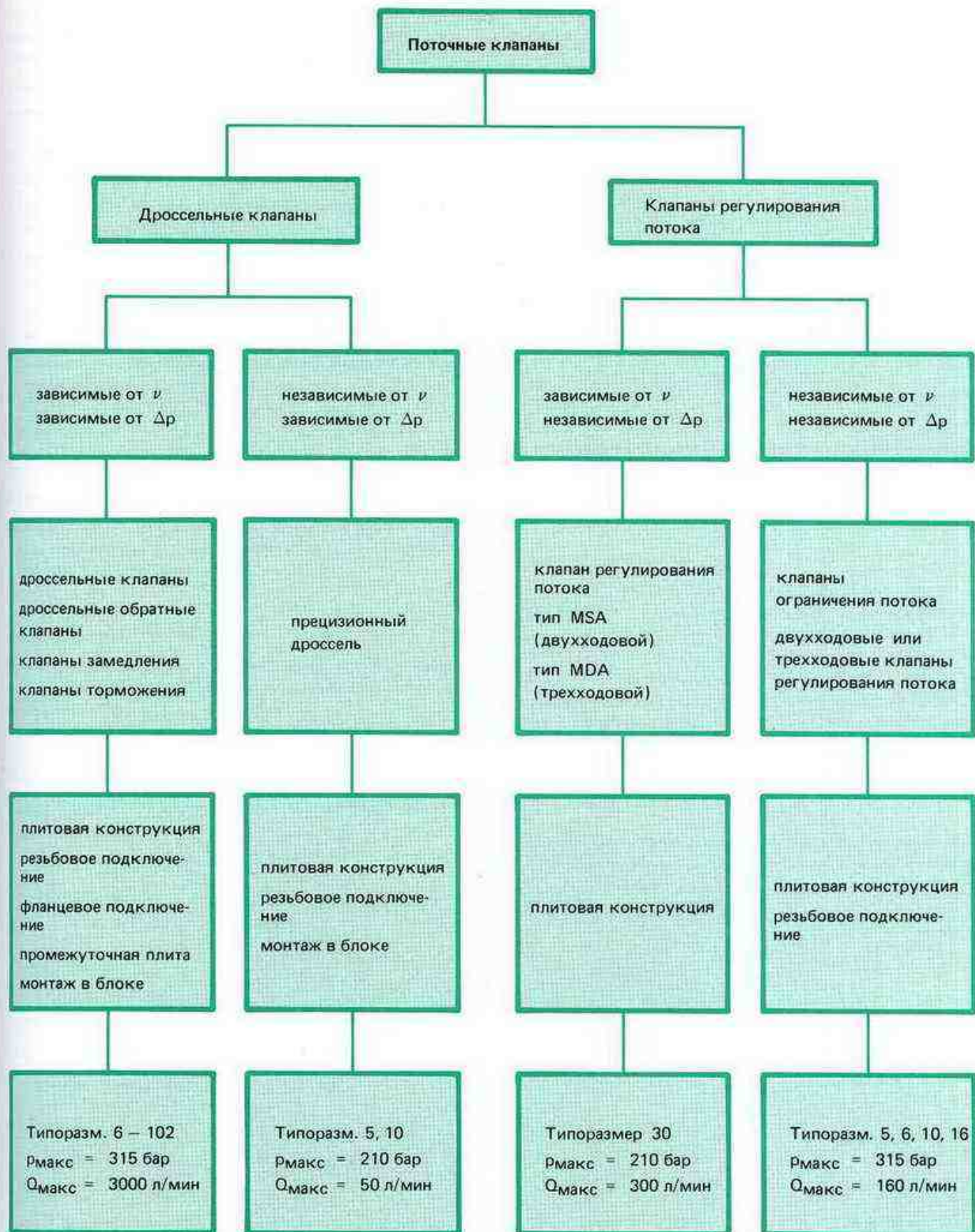
Blank area for notes.



Замечания

Blank page for notes.

Производственная программа

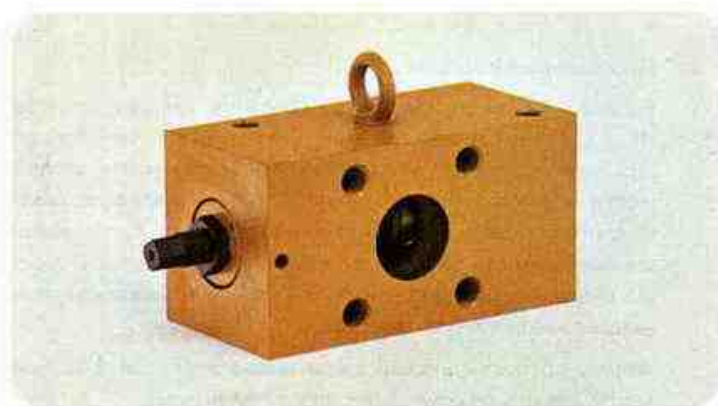


Поточные клапаны

Простой дроссельный клапан, тип MG или дроссельный обратный клапан, тип МК

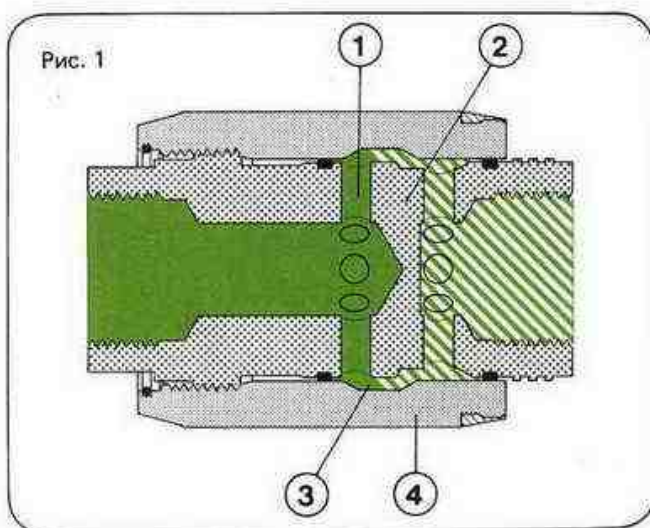


Клапаны, тип MG и МК, устанавливаемые в трубопроводах, типоразмер 6 – 30



На рисунке изображен клапан тип MG. Типоразмеры 52 – 102

Условное обозначение



Эти дроссельные клапаны зависят от давления и вязкости рабочей жидкости.

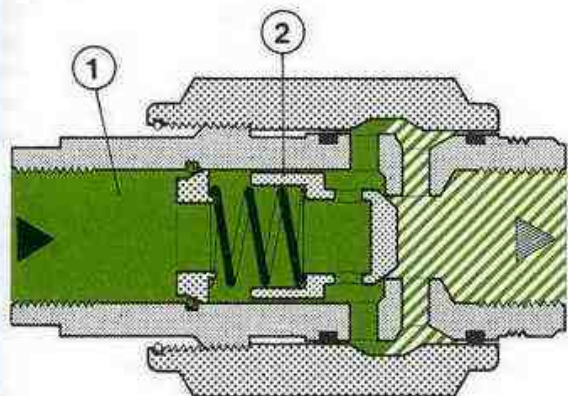
Через боковые расточки 1 в корпусе 2 рабочая жидкость подается в дросселирующую щель 3, которую образуют корпус и регулируемая втулка 4. Вращая втулку можно бесступенчато регулировать кольцеобразное сечение дросселирующей щели. Дросселирование производится в обоих направлениях (рис. 1).

Простой дроссельный клапан, тип MG

Поточные клапаны

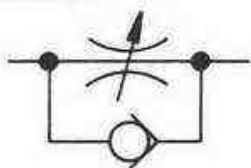
Если дросселирование должно происходить только в одном направлении, необходимо установить обратный клапан.

Рис. 2



Дроссельный обратный клапан тип МК

Условное обозначение



Жидкость, поступающая в направлении дросселирования, подается на обратную сторону 1 конуса 2 обратного клапана. Конус обратного клапана прижимается к гнезду. Дросселирование производится также как и в дроссельном клапане тип МГ (рис. 2).

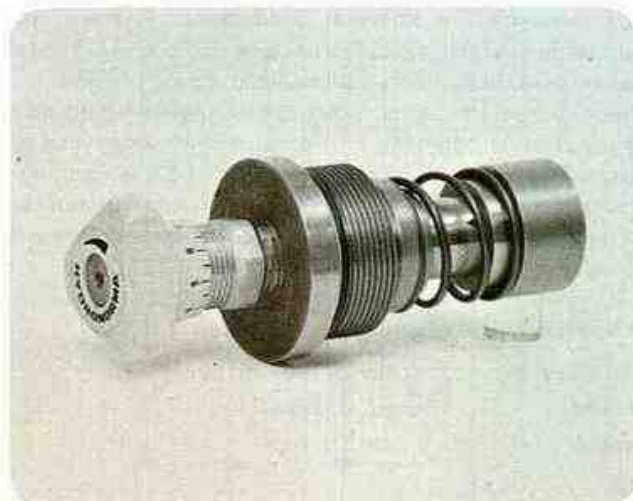
При дросселировании в обратном направлении жидкость давит на торцевую поверхность обратного клапана. Конус выталкивается из гнезда. Жидкость без дросселирования течет через клапан. При этом части жидкости проходит через кольцевой зазор, очищая его.

Основные характеристики

Типоразмеры	6 – 102
Расход	до 3000 л/мин
Рабочее давление	до 315 бар

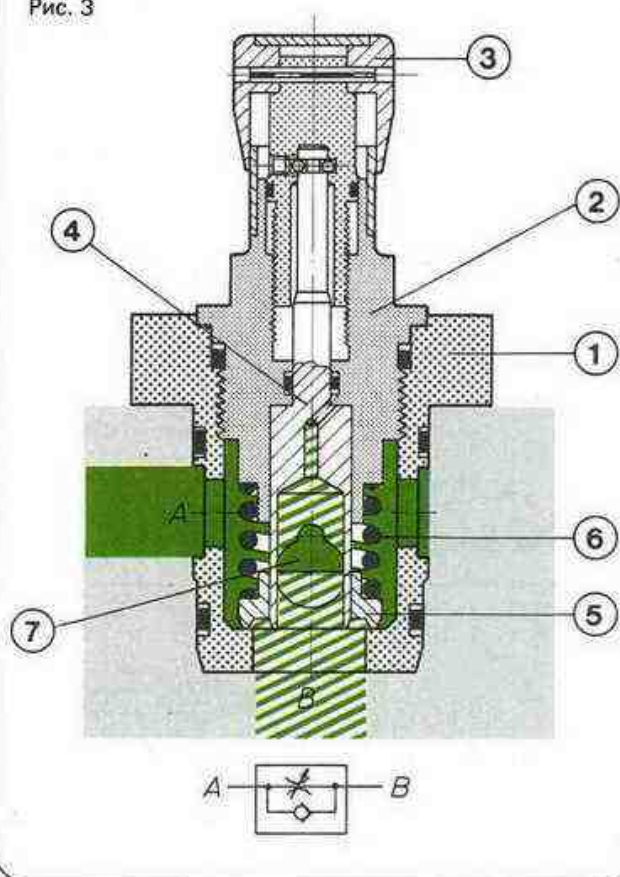
Дроссельный клапан и дроссельный обратный клапан для блочных конструкций

Эта конструкция предназначена для установки в блоках управления и поэтому не имеет собственного корпуса. Клапан устанавливается в посадочном отверстии (рис. 3).



На рисунке изображен дроссельный обратный клапан.

Рис. 3



Дроссельный обратный клапан

Дроссельный обратный клапан состоит из вставной втулки 1, стакана клапана 2 с регулирующей головкой 3 и дроссельным болтом 4 и обратного клапана 5 с пружиной 6.

Дросселирование производится в направлении А – В. Сечение дросселя образуется дроссельным болтом, круг-

Поточные клапаны

лой выемкой 7 и кольцом 5 обратного клапана. При вращении регулирующей головки дроссельный болт движется по вертикали, изменяя проходное сечение. Дросселирующая щель имеет сравнительно небольшую длину. Таким образом, вязкость рабочей жидкости существенно не влияет на его работу. При подаче жидкости в направлении В — А кольцо обратного клапана движется вверх и жидкость без дросселирования поступает в точку подключения А.

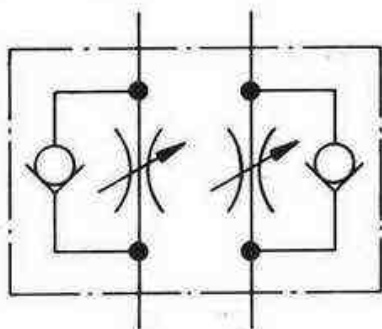
Основные характеристики

Типоразмеры	10, 20, 30
Расход	до 400 л/мин
Рабочее давление	до 315 бар

Сдвоенный дроссельный обратный клапан, тип Z2FS

Сдвоенные дроссельные обратные клапаны состоят из двух дроссельных обратных клапанов, симметрично расположенных в одной плите.

Условное обозначение



Они применяются для регулирования скорости потребителя (ограничение главного потока) и монтируются между распределителем с прямым управлением и присоединительной плитой.

В клапанах с предварительным управлением сдвоенный дроссельный обратный клапан применяется для регулирования времени переключения (ограничения потока в контуре управления). В этом случае он устанавливается между распределителем предварительного управления и основным распределителем (см. чертежи распределителей с предварительным управлением).

При течении жидкости снизу вверх давление действует через отверстие 1 на торцевую поверхность обратного клапана, выполненного в виде дросселирующего болта. Дросселирующий болт отодвигается и дросселирование не происходит (рис. 4).

При течении жидкости сверху вниз давление через отверстие 2 действует на обратную сторону дроссельного болта, который прижимается к упору 3 и в соответствии с позицией установочного винта 4 занимает дросселирующее положение.

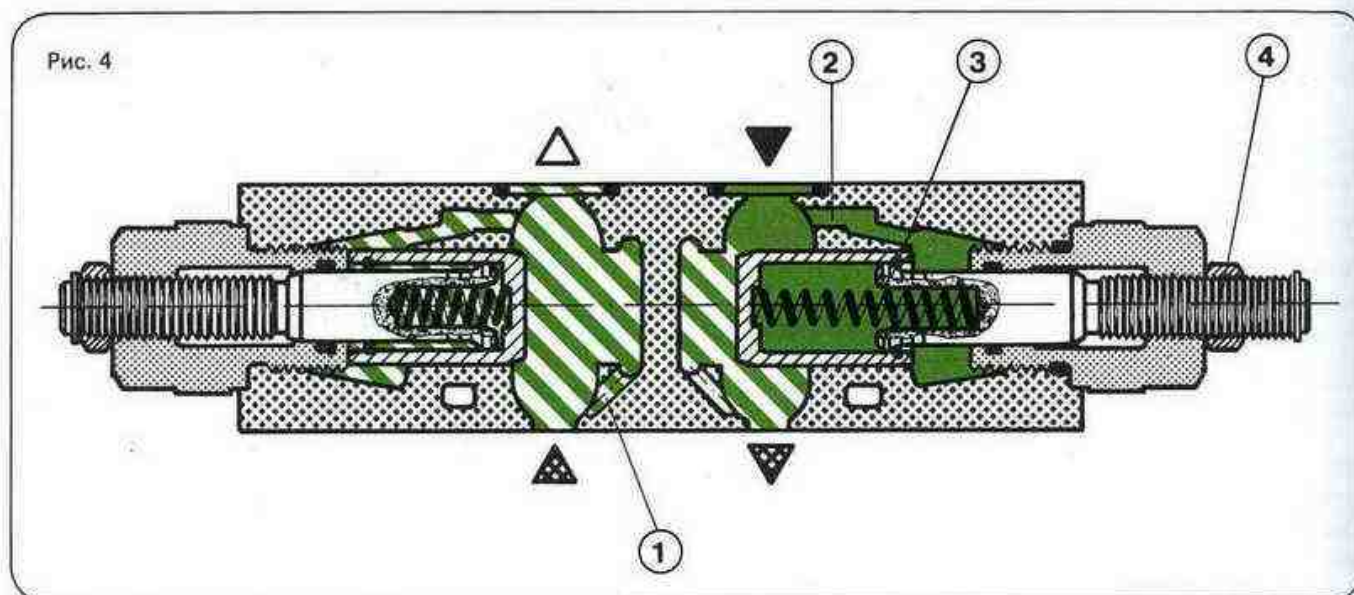
В зависимости от положения промежуточной плиты (типоразмер 6 и 10) или расположения дроссельных вставок (типоразмер 16 и 22) дросселирование может осуществляться как в подводящей, так и в спускной магистрали.

На рис. 5 изображена схема подвода и слива жидкости.

Основные характеристики

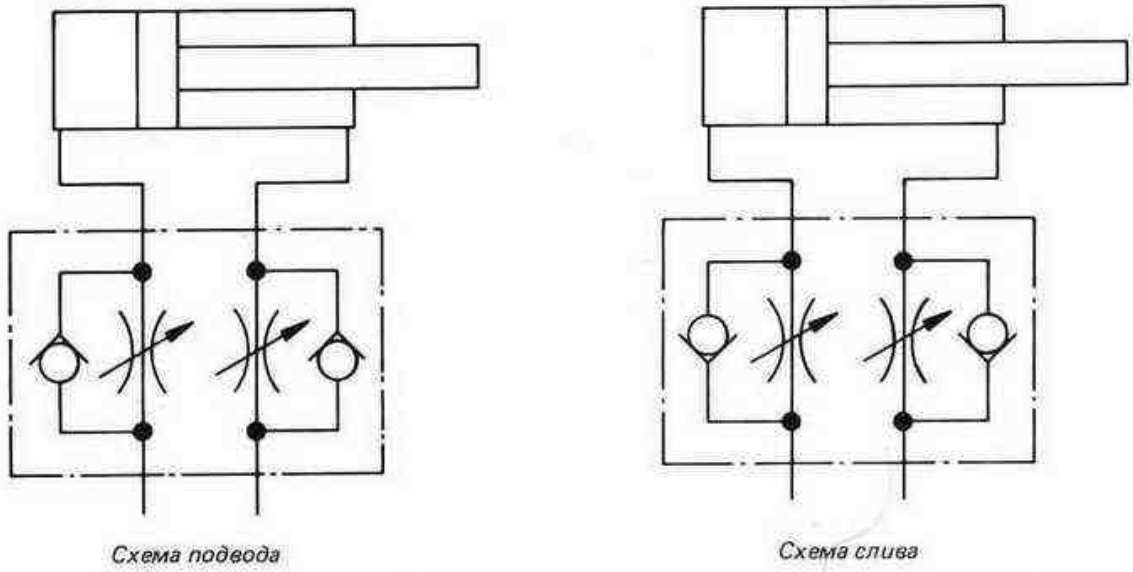
Типоразмеры	6, 10, 16, 22
Расход	до 300 л/мин
Рабочее давление	до 315 бар

Сдвоенный дроссельный обратный клапан, тип Z2FS 22



Поточные клапаны

Рис. 5

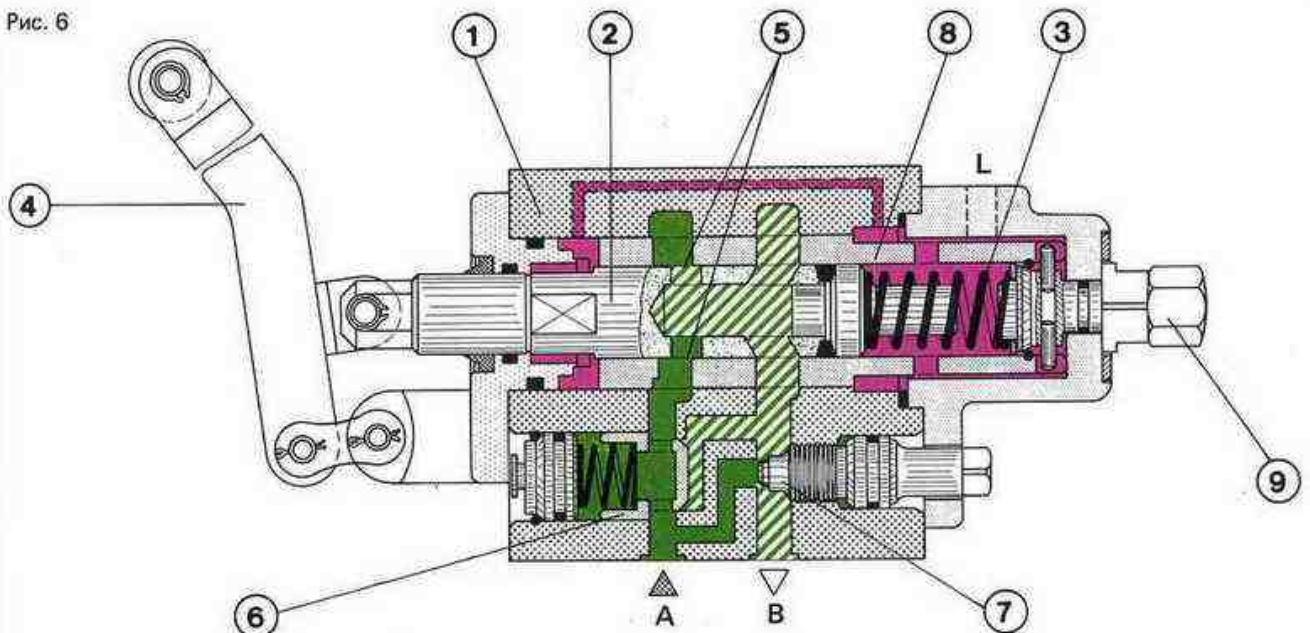


Клапаны замедления, тип FM



Клапаны замедления с роликовым управлением тип FMR (слева) и с роликовым рычажным управлением тип FMH (справа).

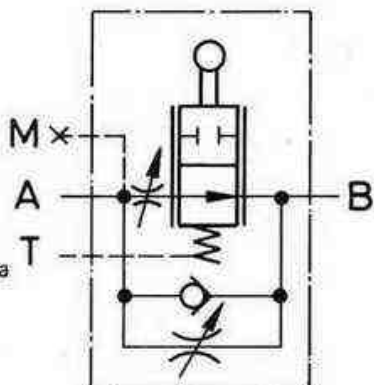
Рис. 6



Поточные клапаны

Клапаны замедления служат для бесступенчатого замедления или ускорения массы, приводимой в движение гидравлическим способом.

Здесь изображен открытый в исходном положении клапан замедления с обратным клапаном, дросселем главного потока и дросселем параллельного потока



Условное обозначение

Пружина 3, установленная в корпусе 1 удерживает дроссельный поршень 2 в исходном положении слева (рис. 6).

В зависимости от конструкции поршня канал А — В в исходном положении открыт (см. чертеж) или закрыт.

Назначение

Цилиндр, скорость которого регулируется клапаном замедления с помощью кулачка на штоке поршня, приводит в действие роликовый рычаг 4 клапана замедления.

На рис. 7 изображена соответствующая конструкция клапана замедления

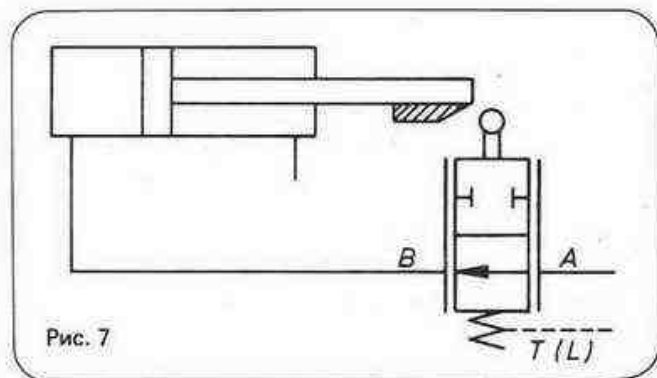


Рис. 7

Поршень дросселя прижимается к пружине.

Таким образом, исходное сечение потока 5 уменьшается по мере увеличения хода поршня, а скорость цилиндра замедляется.

Когда канал А — В полностью перекрыт, цилиндр останавливается. Иными словами, он сам перекрывает подачу масла.

Замедление зависит от формы кулачка на штоке поршня.

Для того, чтобы вновь привести цилиндр в движение, параллельно к дроссельному поршню необходимо уста-

новить обратный клапан 6, который обеспечивает свободное течение жидкости из В в А. В этом случае цилиндр выдвигается из конечного положения с максимальной скоростью.

Если проходное сечение закрыто не до конца, то необходимо установить механический ограничитель хода цилиндра.

Если отсутствует обратный клапан, при выдвигении поршня из конечного положения возникает ускорение.

Клапан замедления при желании можно оснастить дросселем параллельного потока и/или дросселем главного потока 8.

Клапан замедления с дросселем параллельного потока

Дроссель параллельного потока регулирует параллельный поток в поршне 2, находящемся в закрытом положении. После перекрытия главного потока цилиндр медленно опускается в конечное положение, ограниченное механическим упором.

Клапан замедления с дросселем главного потока

Дроссель главного потока 8 имеет втулку с радиальными отверстиями. При повороте регулировочного винта 9 отверстия во втулке смещаются относительно отверстий в поршне 2.

Таким образом, изменяется максимальное сечение потока, и клапан приспособляется к заданному расходу жидкости. Замедление срабатывает даже при малой подаче жидкости.

Поскольку клапан замедления имеет поршень, по обеим сторонам поршня возникает утечка рабочей жидкости, которая через точку подключения L сливается в бак.

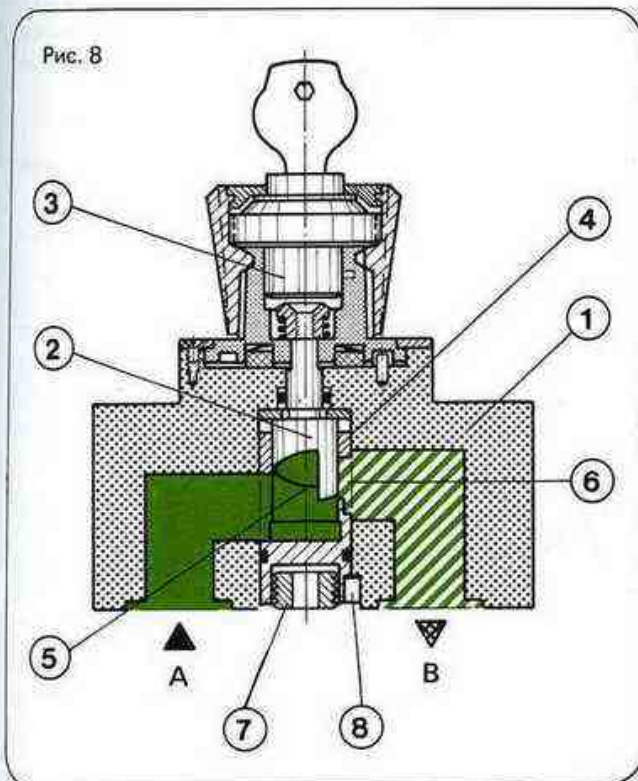
Поточные клапаны

Прецизионный дроссель, тип F



Прецизионный дроссель, применяемый в качестве вставного клапана.

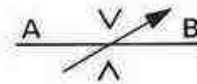
Прецизионный дроссель относится к поточным клапанам группы 2, т.е. он зависит от давления и почти не зависит от вязкости потока достигается благодаря тому, что дроссель оснащен диафрагмой.



На рисунке 8 изображен прецизионный дроссель в разрезе.

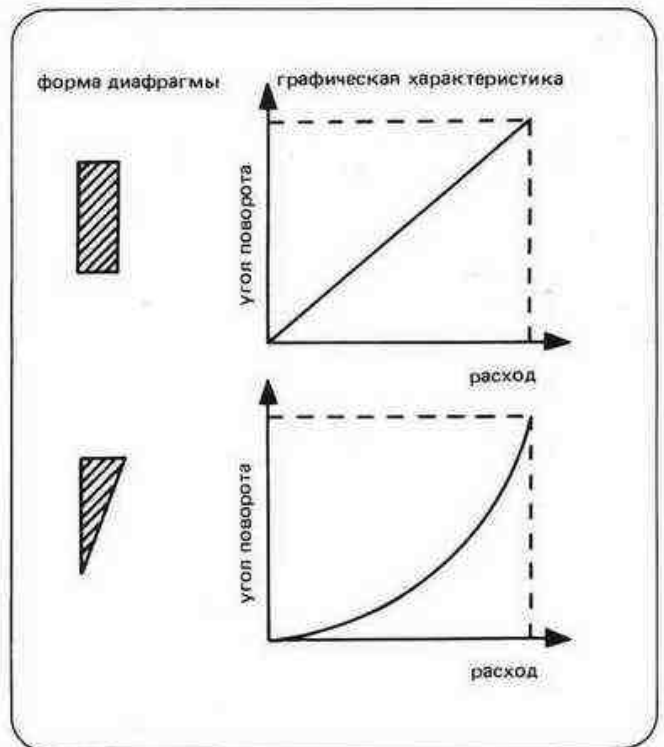
В корпусе 1 помещаются кулачок 2, регулирующий элемент 3 со шкалой и втулкой диафрагмы 4.

Условное обозначение



Регулирование дросселя осуществляется путем поворота кулачка, соединенного с регулирующей ручкой. Размеры проходного сечения зависят от положения плоского кулачка, т.е. от позиции, которую кулачок 5 занимает перед окном диафрагмы 6.

В зависимости от формы диафрагмы и угла поворота (300°) мы получим линейную или прогрессивную графическую характеристику расхода.



Жидкость течет в направлении А – В

Жидкость течет в направлении А – В. С помощью юстировочного винта 7 втулка диафрагмы поднимается или опускается относительно кулачка.

В процессе работы втулка с юстировочным винтом упирается в опорную поверхность клапана.

Втулка диафрагмы удерживается в заданном положении с помощью стяжного винта 8.

Основные характеристики

Типоразмеры	5 и 10
Расход	до 50 л/мин
Рабочее давление	до 210 бар

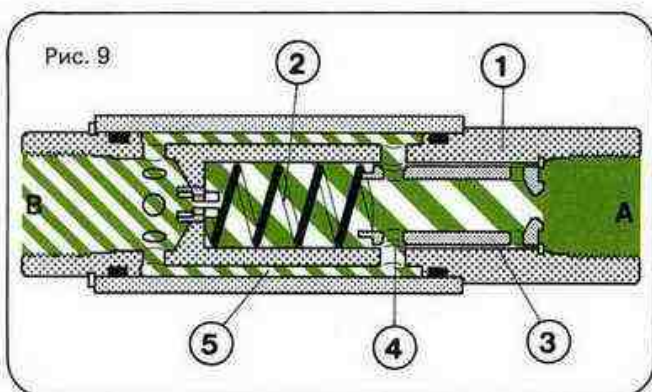
Поточные клапаны

Клапаны регулирования потока

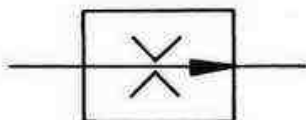
В клапанах регулирования потока расход не зависит от перепада давления на входе и выходе клапана. Т.е. расход не меняется даже при колебаниях давления.

Клапаны регулирования потока применяются в тех случаях, когда несмотря на различную нагрузку скорость потребителя не должна изменяться.

Двухходовой клапан ограничения потока, тип 2 FB... F



Условное обозначение



Клапан состоит из корпуса 1, пружины 2 и втулки с диафрагмой 3. Жидкость со стороны диафрагмы А течет в клапан, а затем через боковые проточки 4 и кольцевой канал 5 подается на выход клапана (рис. 9).

Проходное сечение зависит от выбора диафрагмы и не изменяется. При подаче жидкости в диафрагме возникает перепад давления. Втулка диафрагмы 3 движется в направлении пружины.

С увеличением расхода жидкости, т.е. с увеличением Δp (пропорционально увеличению перепада давления) уменьшается сечение боковых отверстий 4. То есть расход остается неизменным.

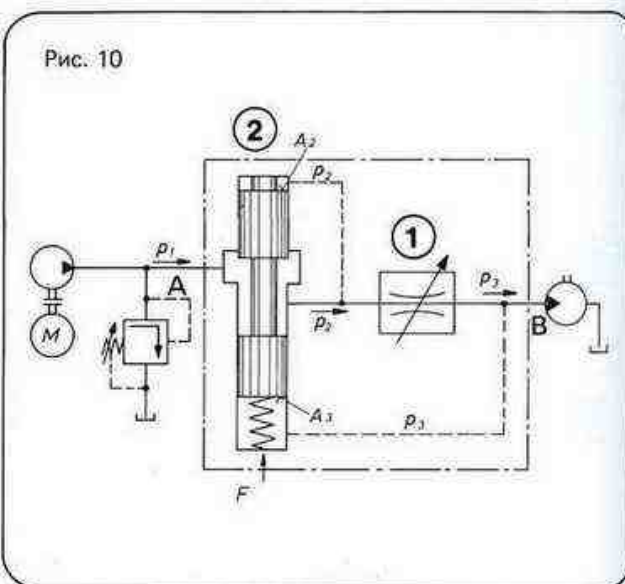
Двухходовой клапан выпускается и в регулируемом исполнении (тип 2 FB-V). Увеличив предварительное натяжение пружины (оно регулируется), мы увеличим перепад давления, необходимого для того, чтобы сдвинуть втулку диафрагмы и изменить расход рабочей жидкости примерно на 25%.

Двухходовые клапаны регулирования потока, тип 2 FRM



Двухходовые клапаны регулирования потока, типоразмеры 5 и 10, управляемые с помощью роликового рычага и поворотной ручки.

Для наглядности поясним принцип действия этих клапанов на схеме.



Принципиальная схема двухходового клапана регулирования потока.

Дроссель 1 имеет предварительное управление, осуществляемое поршнем 2 (рис. 10).

Рабочая жидкость течет в направлении А - В.

Непосредственно перед клапаном в гидросистеме образуется максимальное давление p_1 . На выходе клапана мы имеем давление p_3 , соответствующее сопротивлению потребителя.

При изменении сопротивления потребителя изменяется и величина давления p_3 , а значит и разность давления p_1 и p_3 .

Поточные клапаны

Если отказаться от применения регулирующего поршня, то при одинаковом сечении дросселирующей щели жидкость в клапан поступала бы неравномерно.

Для того, чтобы исключить колебания давления, необходимо чтобы величина перепада давления $p_2 - p_3$ в дросселирующей щели была постоянной.

Это достигается с помощью регулирующего поршня, именуемого еще компенсатором давления. Поршень регулирует проходное сечение точки дросселирования.

Пружина толкает поршень в направлении открытия и удерживает его в исходном положении, пока в клапан не начнет поступать жидкость. Как только в клапан подается жидкость, на поверхности A_2 и A_3 поршня действуют силы давления.

Давление p_2 , возникающее перед дросселирующей щелью, через магистраль управления действует на поверхность поршня A_2 , а давление, образующееся после дросселирующей щели, через магистраль управления действует на поверхность поршня A_3 .

Таким образом, на регулирующий поршень действуют следующие силы:

в направлении открытия (вверх) $F_{\text{пружины}} + p_3 \cdot A_3$
в направлении закрытия (вниз) $p_2 \cdot A_2$

В регулирующем положении, т.е. при подаче рабочей жидкости в клапан, силы действующие на поршень, находятся в состоянии равновесия.

Условие равновесия сил

$$p_2 \cdot A_2 = p_3 \cdot A_3 + F_{\text{пружины}} / : A$$

$$A_2 = A_3 = A$$

$$\rightarrow p_2 = p_3 + \frac{F_{\text{пружины}}}{A}$$

$$\rightarrow p_2 - p_3 = \frac{F_{\text{пружины}}}{A}$$

Условие равновесия сил показывает, что в точке дросселирования всегда существует перепад давления $\Delta p = p_2 - p_3$, соответствующий усилию пружины.

Поскольку ход пружины невелик, ее усилие можно принять за величину постоянную.

Например, если давление на входе клапана p_2 увеличивается, то регулирующий поршень движется в направлении закрытия. При этом регулирующий поршень уменьшает поток рабочей жидкости, текущий в направлении дросселирующей щели, до тех пор, пока не понизится давление p_2 , а перепад давления $p_2 - p_3$ не будет соответствовать отношению силы пружины и поверхности.

Таким образом, расход рабочей жидкости не изменяется.

Если давление p_3 увеличивается или уменьшается, то

поршень перемещается до тех пор, пока перепад давления $p_2 - p_3 = \frac{F_{\text{пружины}}}{A}$ не восстанавливается.

Скапливающийся перед дросселем излишек рабочей жидкости сливается через клапан ограничения давления.

На рисунках 11а и 11б изображено исполнение клапана.

Рис. 11а

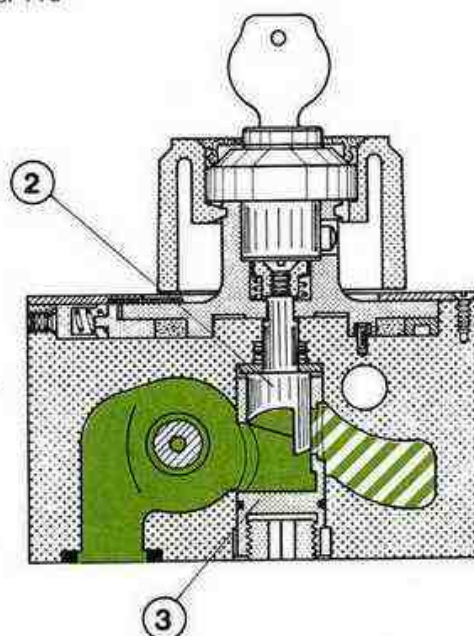
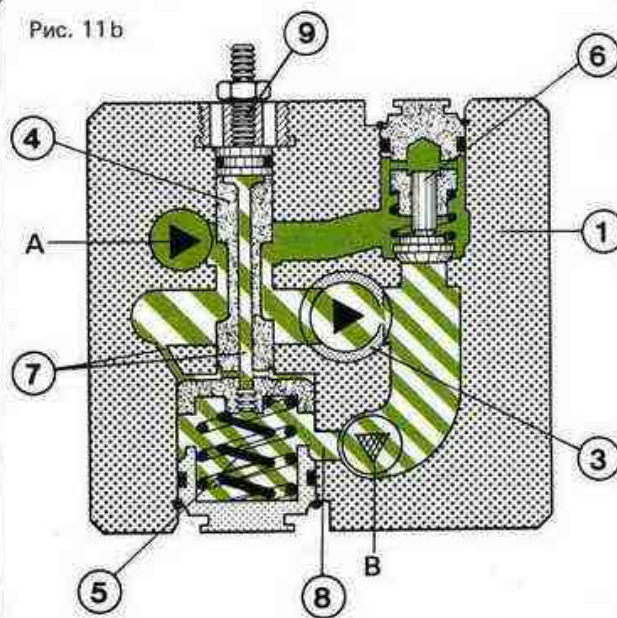
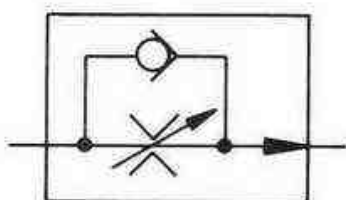


Рис. 11б



Поточные клапаны

Условное обозначение



В корпусе 1 установлен дроссельный болт 2, втулка диафрагмы 3 (аналогичная втулке прецизионного дросселя) и регулирующий поршень 4 с пружиной 5.

Дополнительно вмонтирован обратный клапан 6, обеспечивающий свободное течение жидкости в направлении В – А.

Регулирующий поршень действует только в направлении течения А – В.

Давление перед дросселирующей щелью (p_2) подается через отверстия 7 на поверхности поршня, которые расположены напротив пружины.

Давление за дросселирующей щелью (p_3) поступает через отверстие 8 на поршень, дополняя усилие пружины. Для уменьшения рывков при включении, когда поршень в результате резкой подачи жидкости в клапан может пропустить регулирующее положение, необходимо установить ограничитель хода поршня 9.

Основные характеристики

Типоразмеры	5, 10, 16 (клапаны с дросселирующей щелью, зависимой от ν , могут поставляться тоже типоразм. от 30 и более)
Расход	до 160 л/мин
Рабочее давление	до 315 бар

Трехходовой клапан регулирования потока

Назначение этого клапана соответствует назначению двухходового клапана регулирования потока.

Однако в отличие от двухходового клапана трехходовой клапан регулирования потока имеет дополнительное подключение Т магистрали бака.

Условное обозначение:

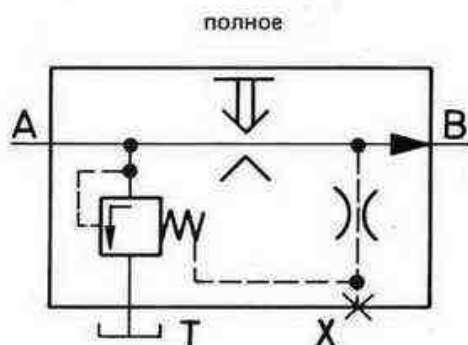
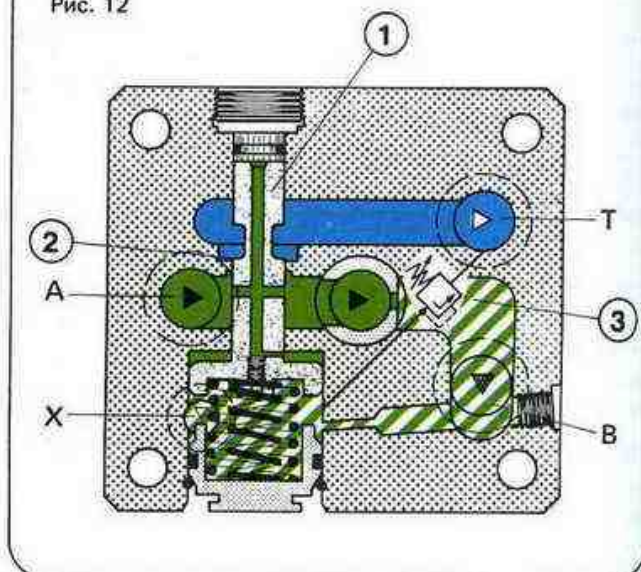


Рис. 12



Регулирующий поршень 1 расположен в клапане таким образом, что излишек поступающей из насоса рабочей жидкости сливается через распределительную кромку 2 непосредственно в бак.

Таким образом, поступающая из насоса жидкость должна преодолеть только давление груза и перепад давления. Это значительно улучшает коэффициент полезного действия.

Трехходовые клапаны регулирования потока устанавливаются только в подводящих магистралях потребителя.

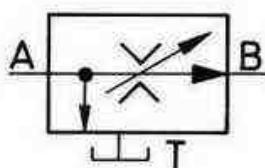
В этом клапане возможно также разгрузочное подключение X, обеспечивающее почти безнапорную циркуляцию.

На чертеже в разрезе изображен клапан регулирования потока со встроенным предохранительным клапаном 3, обеспечивающим защиту от перегрузок.

Основные характеристики

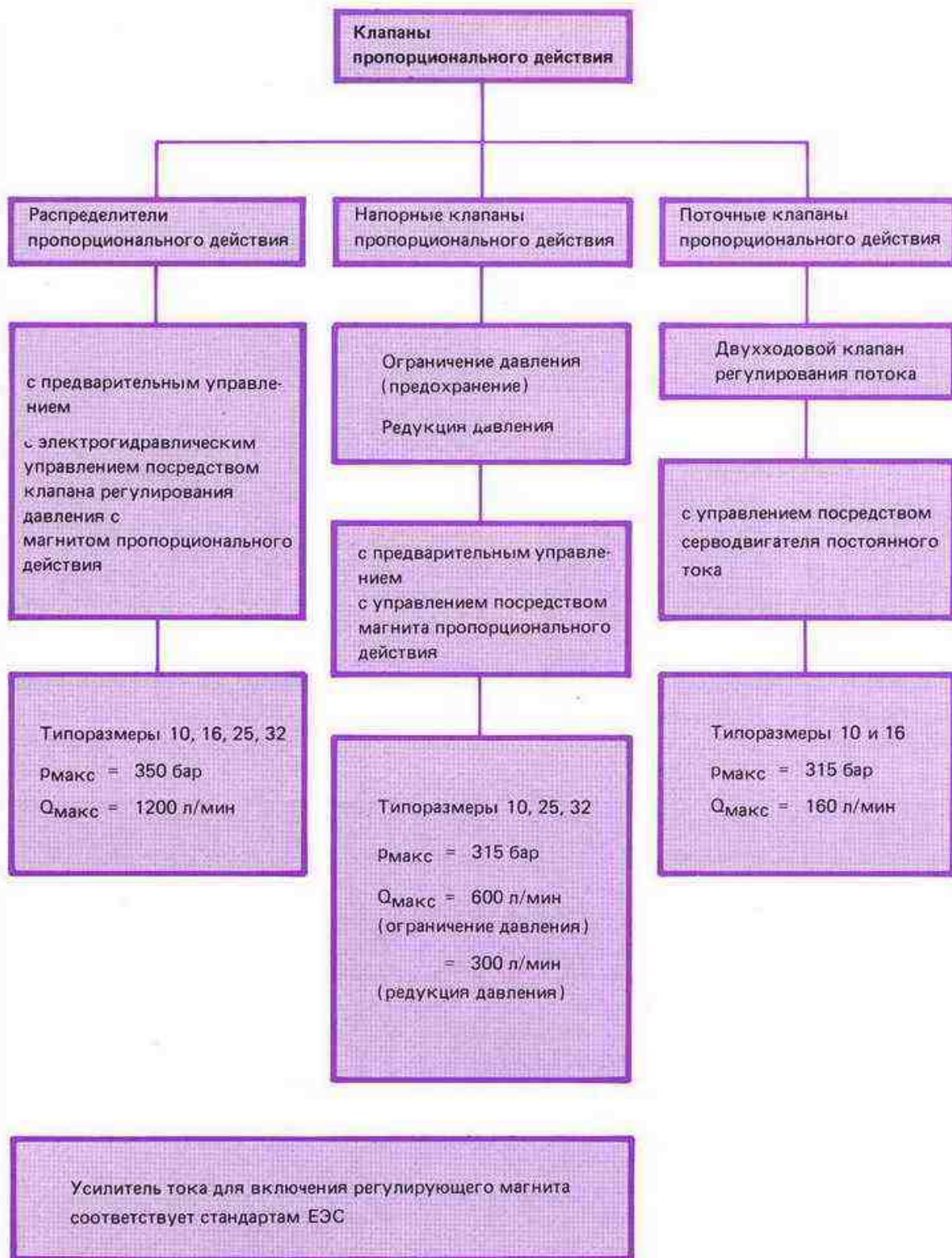
Типоразмеры	10 и 16
Расход	до 160 л/мин
Рабочее давление	до 315 бар

сокращенное

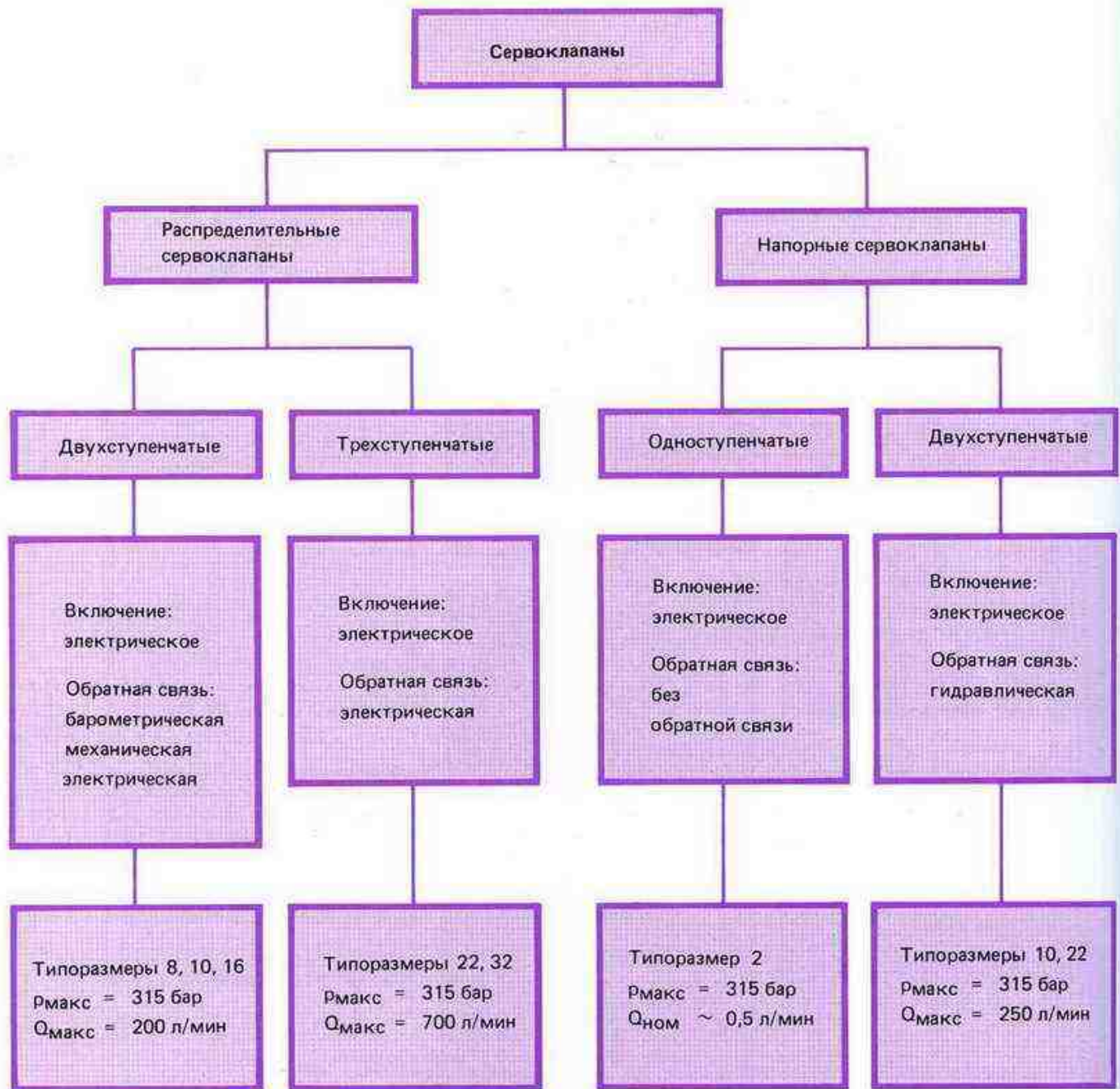


Замечания

Производственная программа

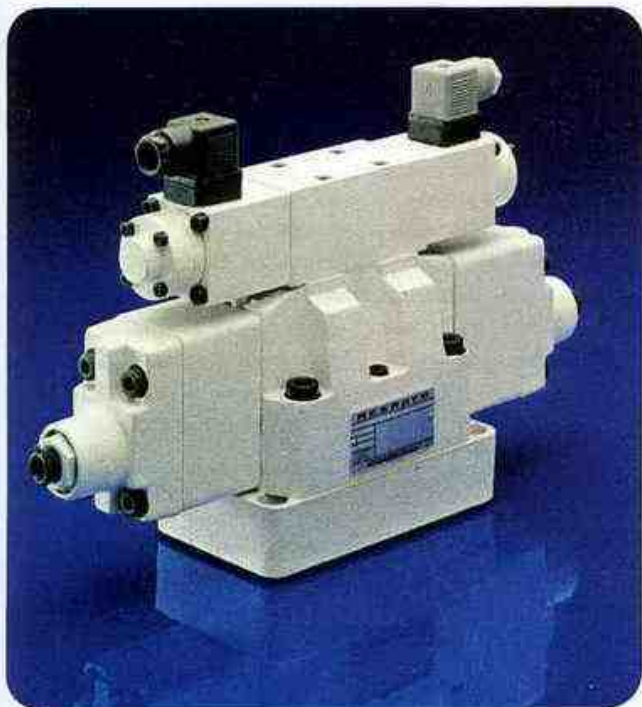


Производственная программа



Клапаны пропорционального действия

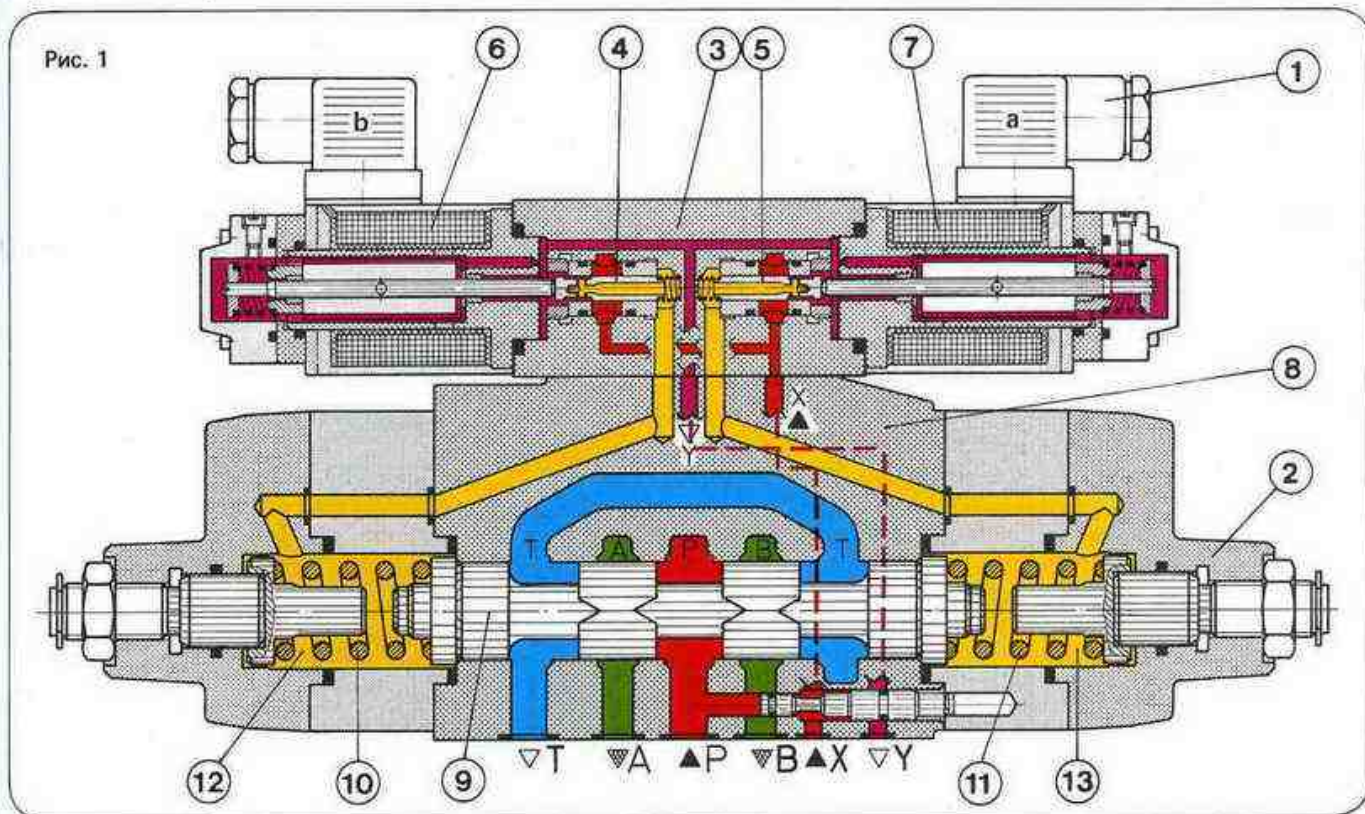
Распределители пропорционального действия



Четырехходовой распределитель пропорционального действия, тип 4WRZ 16. М..

С помощью распределителя пропорционального действия можно осуществлять разностороннее управление потребителем, в частности, управлять ускорением, движением и торможением потребителя.

Направление и скорость движения управляются одним соответствующим прибором. При этом исходная величина (например, расход жидкости) пропорциональна электрическому сигналу на входе. Такую конструкцию имеют и сервоклапаны, применяющиеся главным образом в следящих системах регулирования (см. сервокла-



Клапаны пропорционального действия

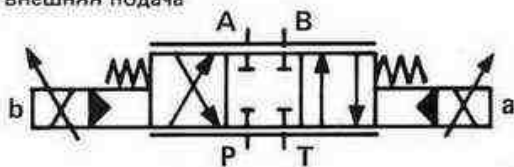
паны) в отличие от клапанов пропорционального действия, которые применяются для непосредственного управления потребителями.

Четырехходовой распределитель пропорционального действия состоит из вспомогательного клапана предварительного управления 1 и основного распределителя 2 (рис. 1).

Условное обозначение

X = внутренняя подача

Y = внешняя подача



Вспомогательный клапан предварительного управления представляет собой клапан регулирования давления с магнитом пропорционального действия, выполненного в виде регулируемого магнита постоянного тока для масляных сред.

Магнит преобразует электрический сигнал в пропорциональное этому сигналу усилие. Увеличение подачи жидкости ведет к соответствующему увеличению силы магнита.

Для обеспечения равномерной передачи силы используется лишь часть хода магнита.

Вспомогательный клапан предварительного управления состоит из корпуса 3, двух вспомогательных поршней 4 и 5 и двух магнитов пропорционального действия 6 и 7.

Основной распределитель состоит из корпуса 8, основного поршня 9 и центрирующих пружин 10 и 11.

При нулевом сигнале на входе обе полости 12 и 13 основного распределителя разгружаются через отверстия вспомогательного поршня и точку подключения Y.

Основной поршень 9 удерживается в нейтральном положении с помощью центрирующих пружин 10 и 11.

По мере возбуждения магнита b вспомогательный поршень 4 движется вправо. Рабочая жидкость линии управления, поступающая из внутреннего канала P или из внешней магистрали через точку подключения X, попадает через продольную или поперечную проточку во вспомогательном поршне в полость пружины 12. Одновременно вспомогательный поршень перекрывает разгрузочный канал точки подключения Y.

В полости пружины в соответствии с силой магнита возникает давление (см. клапана регулирования давления. В данном случае пружина заменена магнитом).

Давление управления, пропорциональное потоку жидкости на входе, действует на основной поршень 9, прижимая его к пружине 11 до тех пор, пока давление не уравновесит усилие пружины.

Чем больше сила магнита, тем больше давление управления, тем больше длина хода поршня.

Таким образом, подача рабочей жидкости на входе определяет расход.

От исполнения поршня зависит дросселирующее сечение, выполненного в виде диафрагмы с прогрессивно изменяющимися параметрами расхода.

Следует особо упомянуть переключение режима работы. Переход из закрытого в открытое положение и наоборот постоянно контролируется. Проходное сечение регулируется бесступенчато. Распределительные кромки корпуса распределителя во всех фазах находятся в постоянном контакте друг с другом. Этим распределители пропорционального действия отличаются от обычных распределителей, где контакт обеих распределительных кромок восстанавливается только после подъема поршня на холостом ходу, то есть при открытии клапана кромка разъединяется. По сигналу 0 производится возврат вспомогательного поршня 4, то есть основной поршень возвращается в нейтральное положение независимо от давления управления.

Распределители пропорционального действия можно дополнительно оснащать компенсатором давления, который устанавливается в промежуточной плите под клапаном.

С помощью компенсатора давления обеспечивается независимость расхода течения от перепада давления в дросселирующей щели, соответственно клапану регулирования потока. Компенсатор давления может быть установлен в подводящей магистрали в двух или трехходовом исполнении регулирования потока и сливной магистрали в двухходовом исполнении регулирования потока (принцип работы компенсатора давления см. в разделе "Клапаны регулирования потока").

Возможно также применение одного компенсатора давления для нескольких клапанов пропорционального действия. В этом случае компенсатор давления устанавливается в общей для всех клапанов присоединительной плите.

Типоразмеры	10 – 32
Рабочее давление	до 350 бар
Расход	до 1200 л/мин

Управление распределителей пропорционального действия осуществляется, как правило, с помощью электроусилителя тока, тип VT-3000.



Клапаны пропорционального действия

В электроусилителе (рис. 2) имеются:

- 1 – напряжение питания, регулятор напряжения
- 2 – реле d1 – d4 для переключения заданных значений
- 3 – подстроечные конденсаторы для внутреннего регулирования заданного значения
- 4 – внешний задатчик
- 5 – преобразователь линейной функции (0,1... 0,5 сек) Усиление сигнала на входе регулируется с помощью преобразователя линейной функции.
- 6 – функциональный преобразователь При включении необходимо перескочить позицию перекрытия на основном поршне, чтобы избежать запаздывания.
- 7 – диоды для управления направлением тока. Верхний диод пропускает плюсовое напряжение, а нижний диод – минусовое напряжение.
- 8 – инвертирующий каскад для выпрямления сигнала (плюсовое напряжение преобразуется в минусовое)
- 9 – регулирование на постоянную величину тока магнита а (генератор для неизменной величины тока)

- 10 – регулирование на постоянную величину тока магнита b (генератор для неизменной величины тока)

Генератор для неизменной величины тока работает на токе заданной величины. То есть даже при изменении сопротивления (изменение температуры) величина тока не меняется.

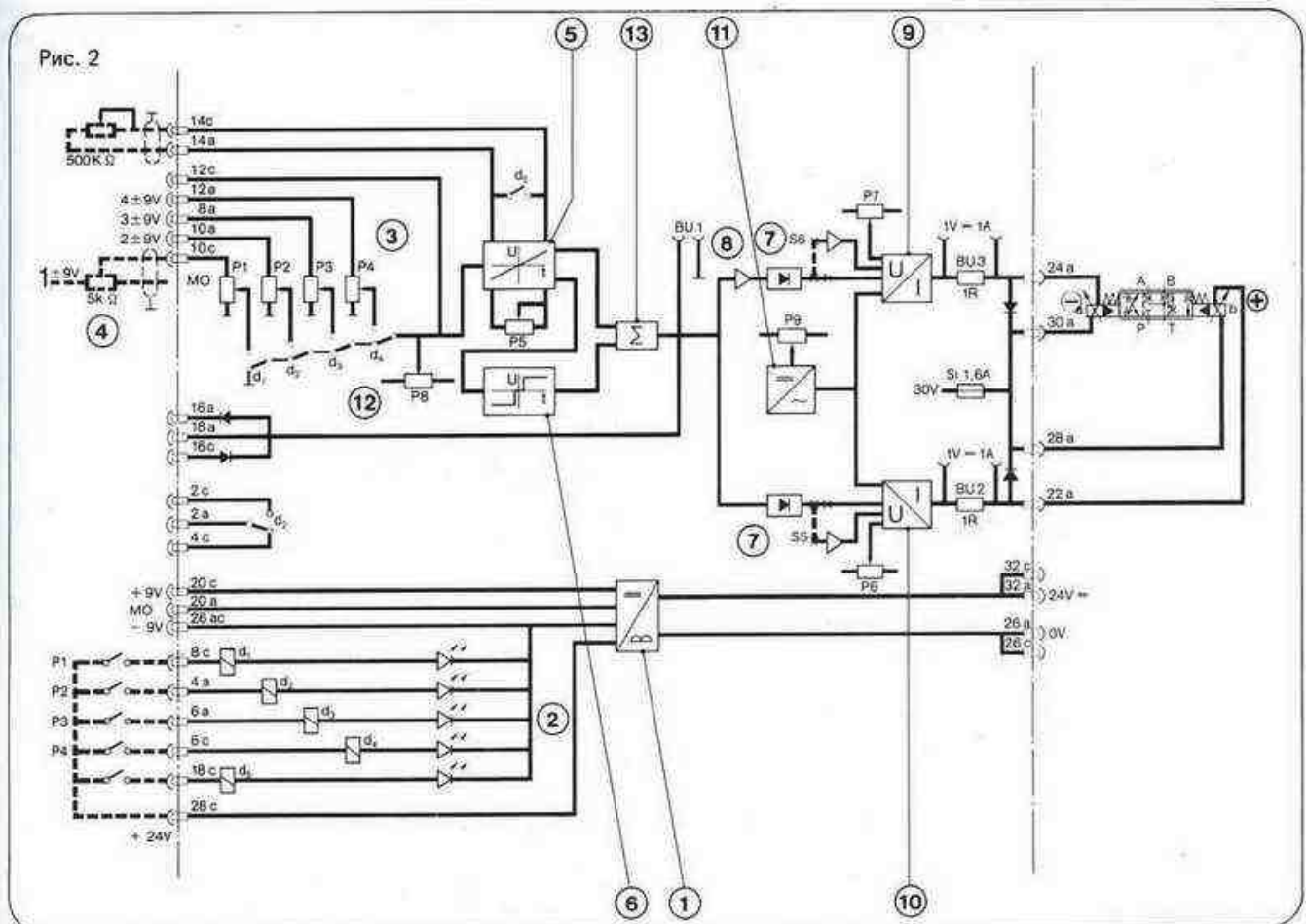
P8 и P9 – первичный ток предварительного возбуждения магнита, сокращающий время переключения.

- 11 – генератор для улучшения гистерезиса P7 электрического тока возбуждения

- 12 – P5 подстроенный компенсатор нулевого значения и коррекции расхождений отдельных блоков. Установка нулевого значения (нулевой точки) производится на заводе.

- 13 – Суммирующее устройство для сложения величин получаемых от преобразователя линейной функции и функционального преобразователя.

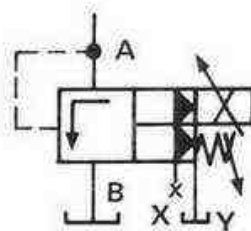
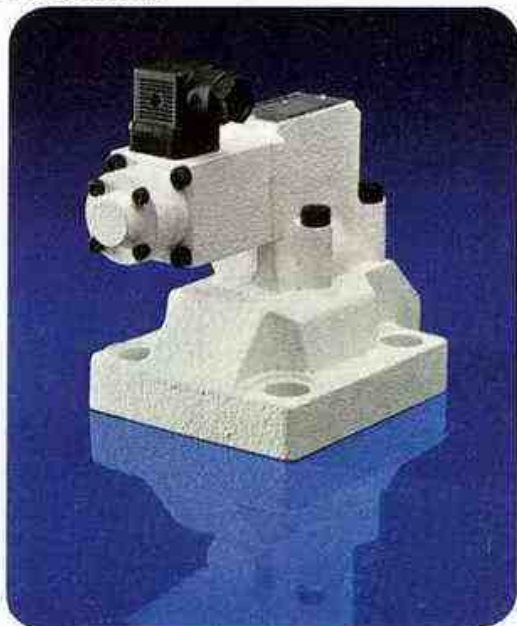
В сочетании с этими электронными устройствами можно очень просто регулировать процессы ускорения и замедления. Заданные значения устанавливаются с помощью электронных устройств и не зависят от гидравлических параметров (вязкости рабочей жидкости).



Клапаны пропорционального действия

Предохранительный клапан с магнитом пропорционального действия

Условное обозначение тип DBEM ... Y



Предохранительный клапан тип DBE с предварительным управлением и блоком предельного давления.

Предохранительный клапан состоит из вспомогательного клапана предварительного управления 1 с магнитом пропорционального действия 2 и основного клапана 4.

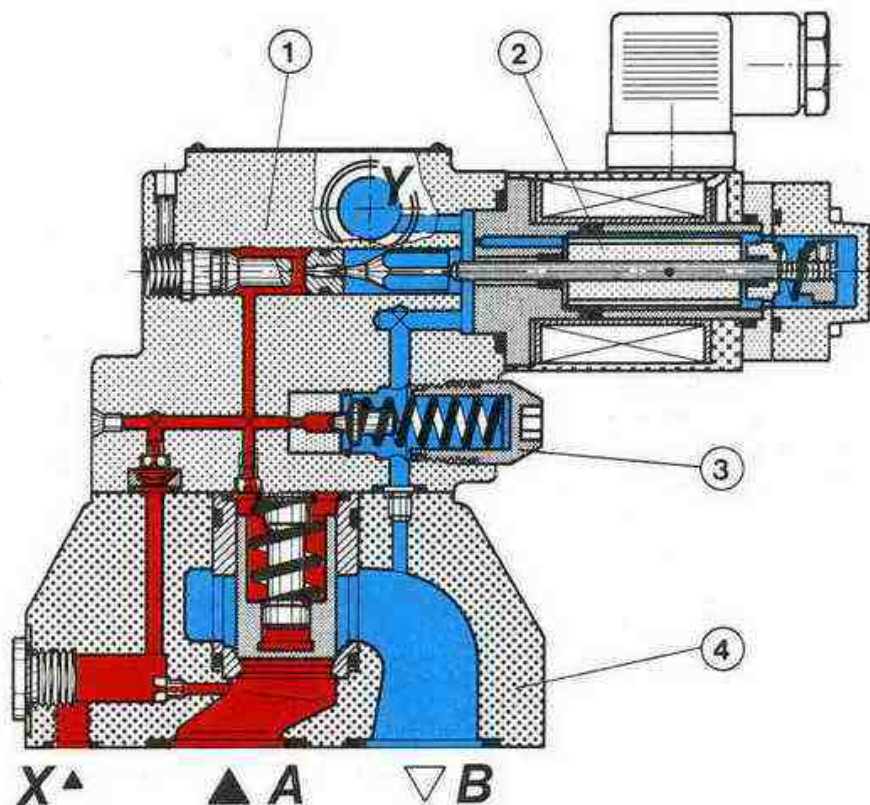
При желании в нем может устанавливаться встроенный блок предельного давления 3.

Предохранительный клапан этого типа используется в тех же целях, что и описанный в главе "Напорные клапаны" клапан предохранительный с предварительным управлением тип DB. Он отличается от ограничителя типа DB тем, что вместо пружины здесь применяется магнит пропорционального действия, на который настроен вспомогательный конус предварительного управления.

Регулировка давления в гидросистеме осуществляется с помощью клапана пропорционального действия и зависит от тока. Чем больше входной ток, тем больше сила магнита, тем выше давление.

На рис. 3 изображен блок предельного давления, защищающий гидросистему от забросов давления, например,

Рис. 3



Клапаны пропорционального действия

при выходе из строя электронного устройства.

Для управления магнитом применяется усилитель тока, тип VT 2000. В усилителе имеются два подстроечных конденсатора для регулирования нулевого и максимального тока.

Давление в гидросистеме может регулироваться с помощью дистанционного потенциометра, подключенного к усилителю.

Основные характеристики

Типоразмеры	10, 25, 32
Рабочее давление	до 315 бар
Расход	до 600 л/мин

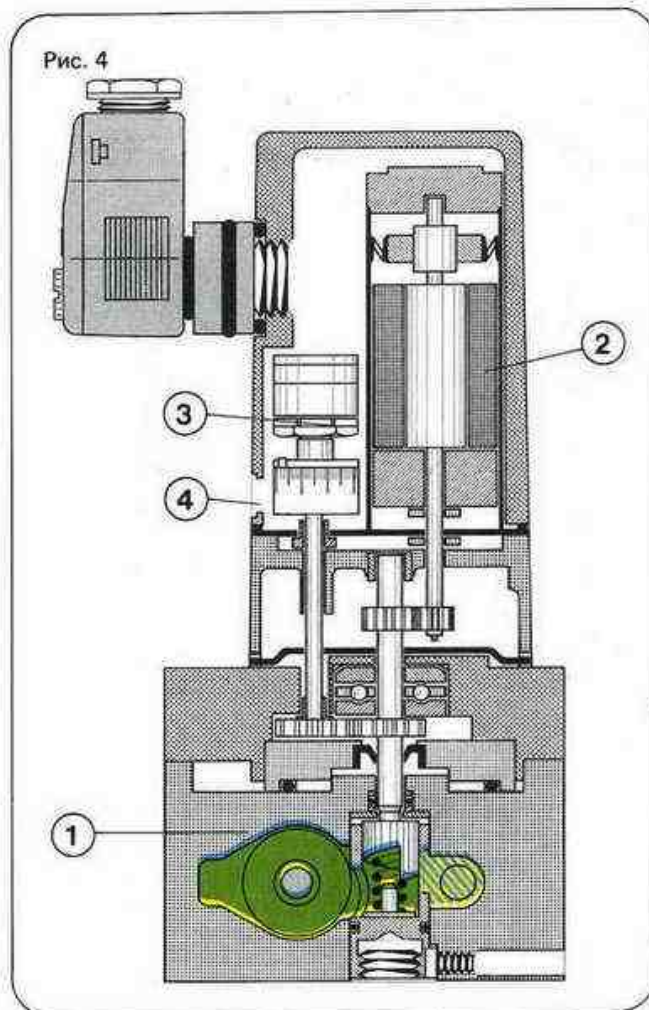
Кроме предохранительного клапана с магнитом пропорционального действия имеется еще и редукционный клапан пропорционального действия (типоразмеры 10, 25 и 32).

Двухходовой клапан регулирования потока с серводвигателем постоянного тока

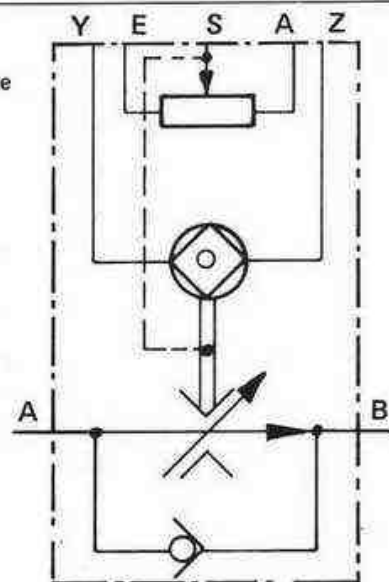


2FRE

Этот двухходовой клапан регулирования потока приводится в действие серводвигателем постоянного тока. Его следует также отнести к клапанам пропорционального действия.



Условное обозначение



Гидравлическая часть, двухходовой клапан регулирования потока 1, выполнен в виде клапана регулирования потока тип 2FRM (рис. 4) (см. поточные клапаны).

Регулирование проточного сечения в окне диафрагмы, т.е. привод кулачка осуществляется с помощью серводвигателя постоянного тока 2.

Клапаны пропорционального действия

Кулачок и серводвигатель соединены друг с другом передачей.

Прецизионный потенциометр 3, с помощью которого осуществляется обратная связь по положению диафрагмы, соединен с приводным валом кулачка.

Угол поворота составляет 300° для общего диапазона расхода и контролируется с помощью десятичной шкалы, установленной в смотровом окошке 4 корпуса клапана. Клапаны регулирования потока тип FRE применяются как в следящих системах регулирования, так и в системах дистанционного программного управления. Управление серводвигателем осуществляется с помощью операционного усилителя.

Сервоклапаны

Понятие "серво" приобрело в наше время широкое распространение. Как правило, это понятие употребляется в качестве обозначения функции преобразования слабого сигнала на входе в сильный сигнал на выходе.

Наиболее известно рулевое сервоуправление автомобиля, где руль приводная сила которого невелика, передает на колеса большое усилие.

Точно также дело обстоит и в сервогидравлике.

Выходной сигнал малой мощности, например, 0,08 ватт, преобразуется в аналоговый сигнал мощностью в несколько сот киловатт. Однако, сервоклапаны применяются не только в аналоговом управлении.

В отличие от клапанов пропорционального действия они применяются главным образом в электрогидравлических системах регулирования (следящих системах), например, в системах стабилизации (удержание в заданном положении под нагрузкой) и в системах регулирования скорости (поддержание заданной скорости).

Поскольку понятия "управление" и "регулирование" (слежение) часто путают, необходимо вкратце пояснить эти понятия.

Под термином "управление" в технике автоматического регулирования следует понимать систему, задающую нужный параметр. То есть действительное значение в задающих системах (системах управления) не контролируется и не исправляется.

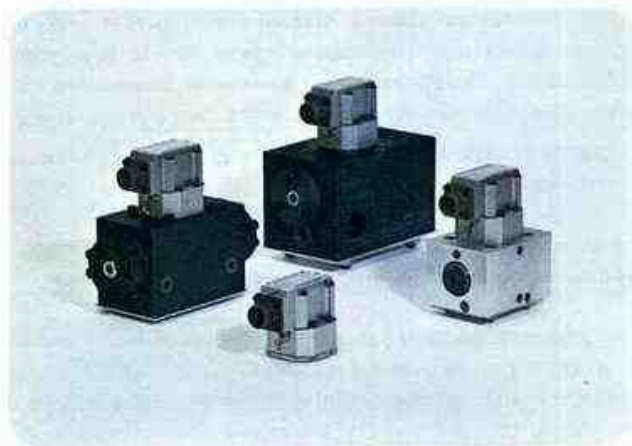
Пример из гидравлики: на поточном клапане задается установочное движение, от которого зависит расход жидкости.

В следящей системе (системе регулирования) мы имеем заданное входное значение и действительное значение (регулируемая величина), которое постоянно измеряется, преобразуется и сравнивается с заданным значением. В случае отклонения действительного значения от заданного дается сигнал разности двух значений, и система регулирования вносит поправку.

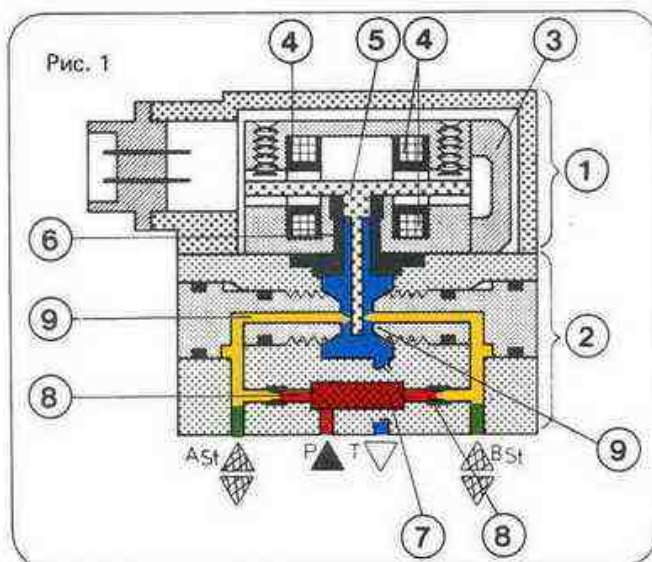
Таким образом, задачей следящей системы (системы регулирования) является постоянная компенсация действительного значения в соответствии с заданным и коррекция помех.

Малый электрический сигнал на входе сервоклапана в аналоговом устройстве преобразуется в гидравлический сигнал на выходе (давление, расход).

Распределительные сервоклапаны



Двухступенчатые сервоклапаны. В середине (внизу) отдельно представлена первая ступень сервоклапана.



Двухступенчатые распределительные сервоклапаны состоят из первой ступени (электродвигатель 1 и гидроусилитель 2) и второй ступени.

Поясним вначале первую ступень (рис. 1).

Электродвигатель 1, состоящий из постоянного магнита 3, катушек 4 и якоря с заслонкой 5, преобразует малый сигнал на входе в пропорциональное движение заслонки.

Якорь и заслонка образуют один блок, который крепится к тонкой эластичной трубе 6. Эта труба одновременно герметизирует двигатель, отделяя его от гидравлической части. Применяется сухой электродвигатель.

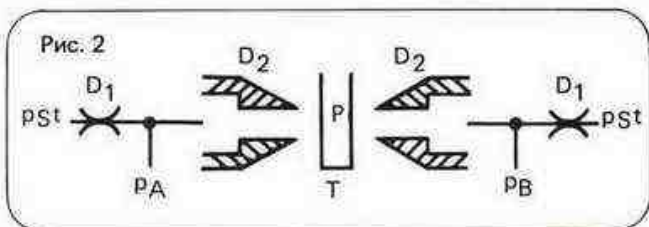
Электрический сигнал возбуждает катушки магнита, приводя якорь против пружинящему усилию трубы, в движение. Направление движения якоря зависит от знака тока на входе. Момент силы, действующий на трубу и движущий заслонку, пропорционален величине тока управления. Когда ток управления выключен, труба (возвратная пружина) возвращает якорь и заслонку в исход-

Сервоклапаны

ное положение. Такая передача движущего момента в двигателях подобной конструкции имеет ряд преимуществ: отсутствие трения, малый гистерезис и гидроизоляция двигателя (в рабочей среде отсутствует магнитное поле). Преобразование движения заслонки в гидравлическую величину происходит в гидроусилителе 2. В качестве гидроусилителя применяется элемент сопло – заслонка.

Для наглядности поясним его функцию на принципиальной схеме (рис. 2).

Этот элемент состоит из двух нерегулируемых сопел D_1 и двух регулируемых сопел D_2 . Возникающее на обеих сторонах давление управления p_{st} регулируется с помощью сопел D_1 и D_2 (= падению напряжения, регулируемому с помощью электрического сопротивле-



ния). Поскольку сопла имеют одинаковое сечение, то давление над соплами падает одинаково (например, $p_{st} = 100$ бар, $p_A = 50$ бар, $T = 0$).

Когда заслонка P приходит в движение, расстояние между ней и регулируемыми соплами уменьшается, например, заслонка движется влево.

Расстояние между заслонкой и соплом D_2 , расположенном слева, уменьшается, а между заслонкой и соплом D_2 , расположенном справа, увеличивается. Изменение давления p_A и p_B происходит в обратном порядке. Давление p_A увеличивается, а давление p_B уменьшается. В качестве сигнала используется перепад давления $p_A - p_B$.

На диаграмме показано изменение давления в зависимости от изменения подачи рабочей жидкости на входе (рис. 3).

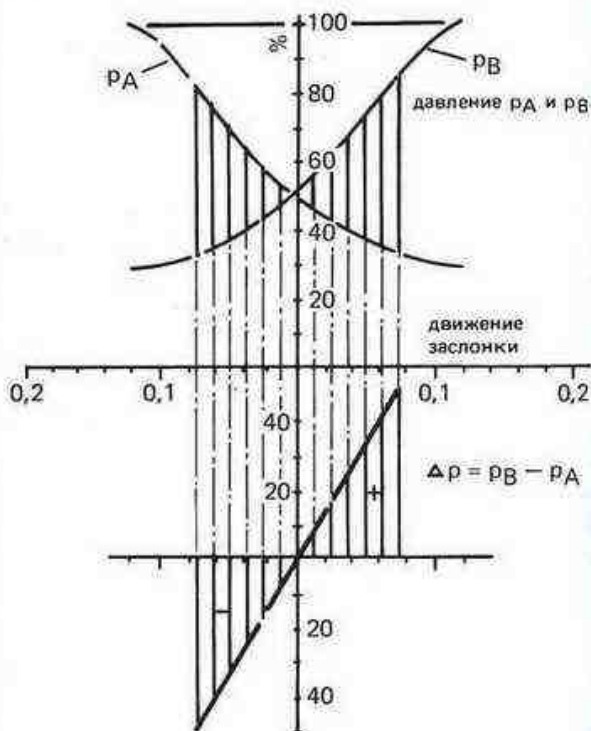
Режим работы сопел точно согласован. Таким образом, перепад давления представляет собой линейную графическую характеристику посредством тока.

Система сопло – заслонка изображена на рисунке 1, позиция 2.

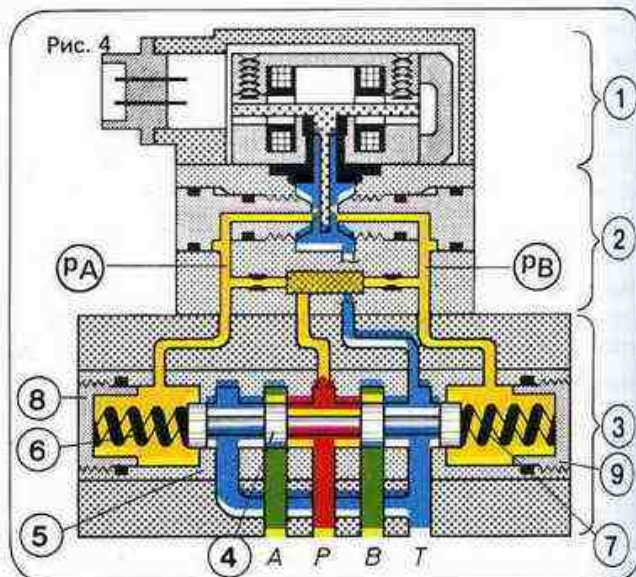
Подача рабочей жидкости в контур управления производится через точку подключения P. Жидкость проходит через небольшой защитный фильтр 7, поступая вначале в нерегулируемые сопла 8 и затем в регулируемые сопла 9.

Съем давления p_A и p_B производится между нерегулируемыми и регулируемыми соплами через точки подключения A_{St} и B_{St} .

Рис. 3

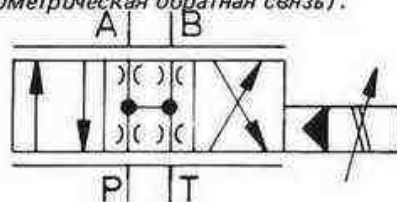


Этот перепад давления передается на поршень управления второй ступени (рис. 4).



Двухступенчатый сервоклапан с центрирующими пружинами (барометрическая обратная связь).

Условное обозначение



Сервоклапаны

- Двигатель управления 1: преобразование тока i в расстояние s
- Гидравлический усилитель 2: преобразование расстояния s в перепад давления Δp
- Вторая ступень 3: преобразование перепада давления Δp в расход Q .

Вторая ступень представляет собой золотник, поршень управления 4 которого помещается в износостойкой втулке (в другом исполнении поршень находится непосредственно в корпусе золотника) и центрируется двумя нажимными пружинами 6 и 7. Поршень и втулка управления притираются таким образом, что достигается почти нулевое перекрытие. В зависимости от типа гидросистемы на практике применяется небольшое положительное или отрицательное перекрытие.

При нулевом сигнале на входе первой ступени ($i = 0$) заслонка находится в среднем положении. Давление между нерегулируемыми и регулируемыми соплами одинаково ($p_A = p_B$).

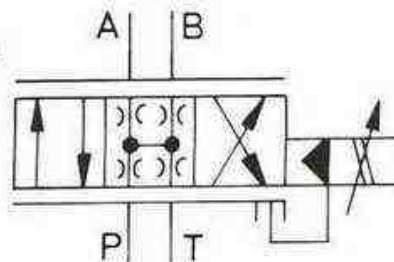
На обе стороны поршня управления действует одинаковое давление. Поршень находится в нейтральном положении. Точки подключения P, A, B и T при нулевом перекрытии, изображенном на рисунке, закрыты. Когда по сигналу управления заслонка уходит влево, давление в полости пружины 6 возрастает, а давление в полости пружины 7 падает. Перепад давления заставляет поршень управления 4 двигаться вправо в направлении пружины 7 до тех пор, пока силы, действующие на обе стороны поршня, не уравновесятся. Поршень занял заданное положение. Чем больше перепад давления, тем сильнее сигнал на входе, тем больше движение поршня в том или ином направлении. Чем больше ход поршня, тем больше сечение отверстия канала P — A или P — B, тем больше расход, тем выше скорость потребителя. С помощью установочных винтов 8 и 9 можно снаружи регулировать силу натяжения пружины и, следовательно, положение поршня относительно распределительной кромки.

Механическая обратная связь (рис. 5)

В этом случае поршень управления соединен возвратной пружиной с двигателем управления первой ступени. Сила натяжения возвратной пружины противодействует усилию двигателя. Когда поршень занимает требуемое положение, движущий момент двигателя равен изгибающему моменту возвратной пружины. Заслонка находится в нейтральном положении. Это равновесие сил ведет к равновесию давления управления, благодаря чему поршень удерживается в нужном положении. То есть ход поршня и расход пропорциональны току на входе.

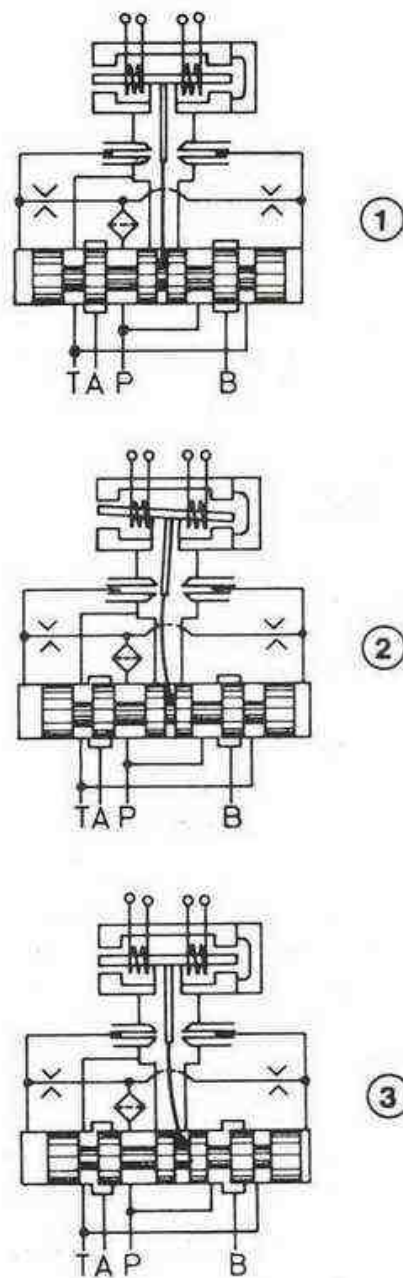
С помощью регулирующих устройств второй ступени можно точно отрегулировать положение распределительных кромок относительно поршня.

Условное обозначение



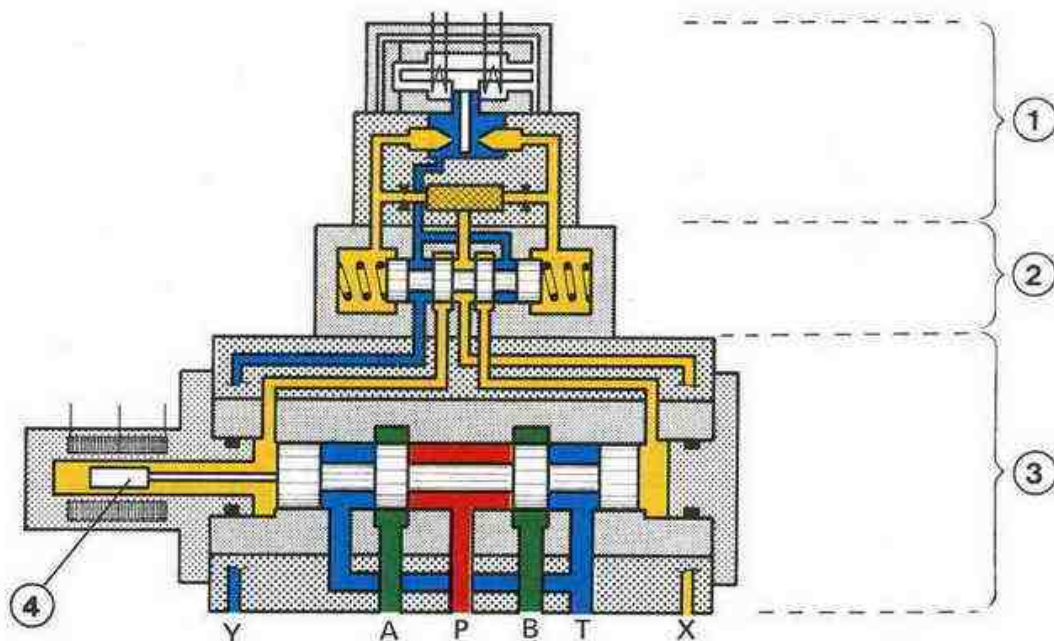
- 1 клапан в исходном положении
- 2 заслонка выдвинута
- 3 поршень занял заданное положение

Рис. 5



Сервоклапаны

Рис. 6



Электрическая обратная связь (рис. 6).

1 — первая ступень, 2 — вторая ступень, 3 — третья ступень.

Трехступенчатый сервораспределитель с электрической обратной связью.

Выдвижение поршня управления регистрируется системой датчиков положения 4 и через усилитель сравнивается с заданной величиной. Для измерения положения поршня чаще всего используются индуктивные датчики, которые посылают электрический сигнал, пропорциональный положению поршня.

Сердечник датчика устанавливается непосредственно на поршне управления и может регулироваться. При движении поршня с помощью сердечника в катушках датчиков, работающих на переменном токе, возникает разность напряжения. Этот электрический сигнал, пропорциональный движению поршня, обрабатывается соответствующей электронной аппаратурой и поступает на сервоклапан в виде сигнала отклонения от заданного значения.

На рисунке 6 изображен трехступенчатый распределительный сервоклапан. Вторая ступень служит для управления основным поршнем, находящегося в третьей ступени. Это необходимо для обеспечения быстроты переключения при большой подаче рабочей жидкости (так же как в распределителях-золотниках).

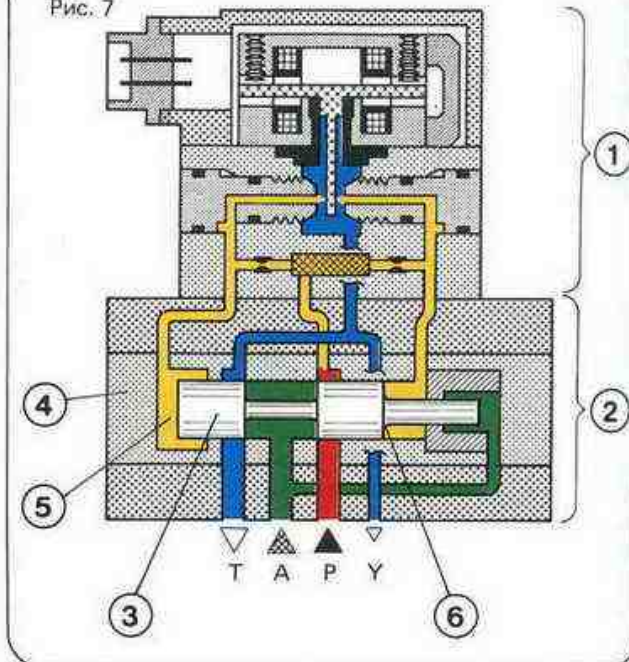
Основные характеристики:

Типоразмеры	8 — 32
Рабочее давление	до 315 бар
Расход	до 700 л/мин
Подключение	стандарт ФРГ DIN 24 340

Напорные сервоклапаны

На рисунке 7 изображен трехходовой напорный сервоклапан для понижения давления насоса в соответствии с давлением потребителя пропорционально электрическому сигналу на входе.

Рис. 7

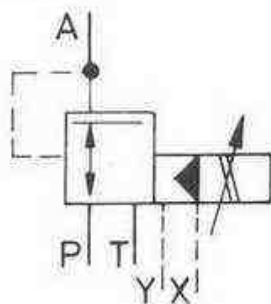


1 — первая ступень

2 — вторая ступень с поршнем регулирования давления.

Сервоклапаны

Условное обозначение



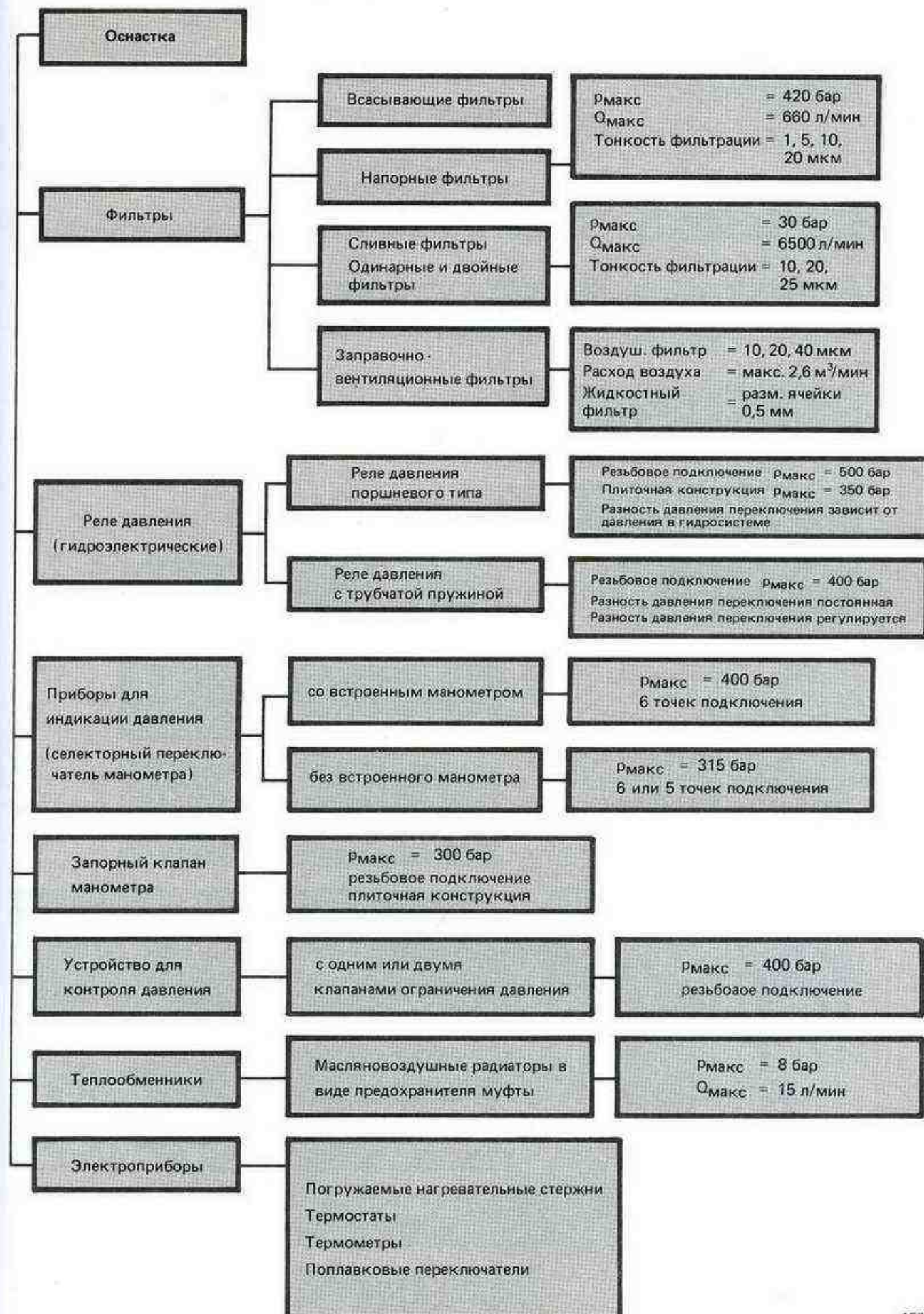
В качестве элемента управления используется первая ступень, аналогичная ступени, применяемой в распределительных сервоклапанах. Регулирующий поршень 3 находится во втулке управления 4. Когда сигнал на входе равен нулю, на левую торцевую поверхность 5 поршня и на половину поверхности 6 (кольцевая поверхность), расположенной напротив, подается половина давления управления. Остаточная половина торцевой поверхности поршня соединяется с точкой подключения А и выполняет функцию гидравлической обратной связи. Поршень управления перемещается вправо до тех пор, пока давление в магистрали потребителя А не достигнет половины давления в гидросистеме.

Давление в потребителе нарастает или падает по мере выдвижения заслонки до тех пор, пока поршень не придет в состояние равновесия. Регулируемое давление в точке А составляет $p_T \leq p_A \leq p_{St}$.

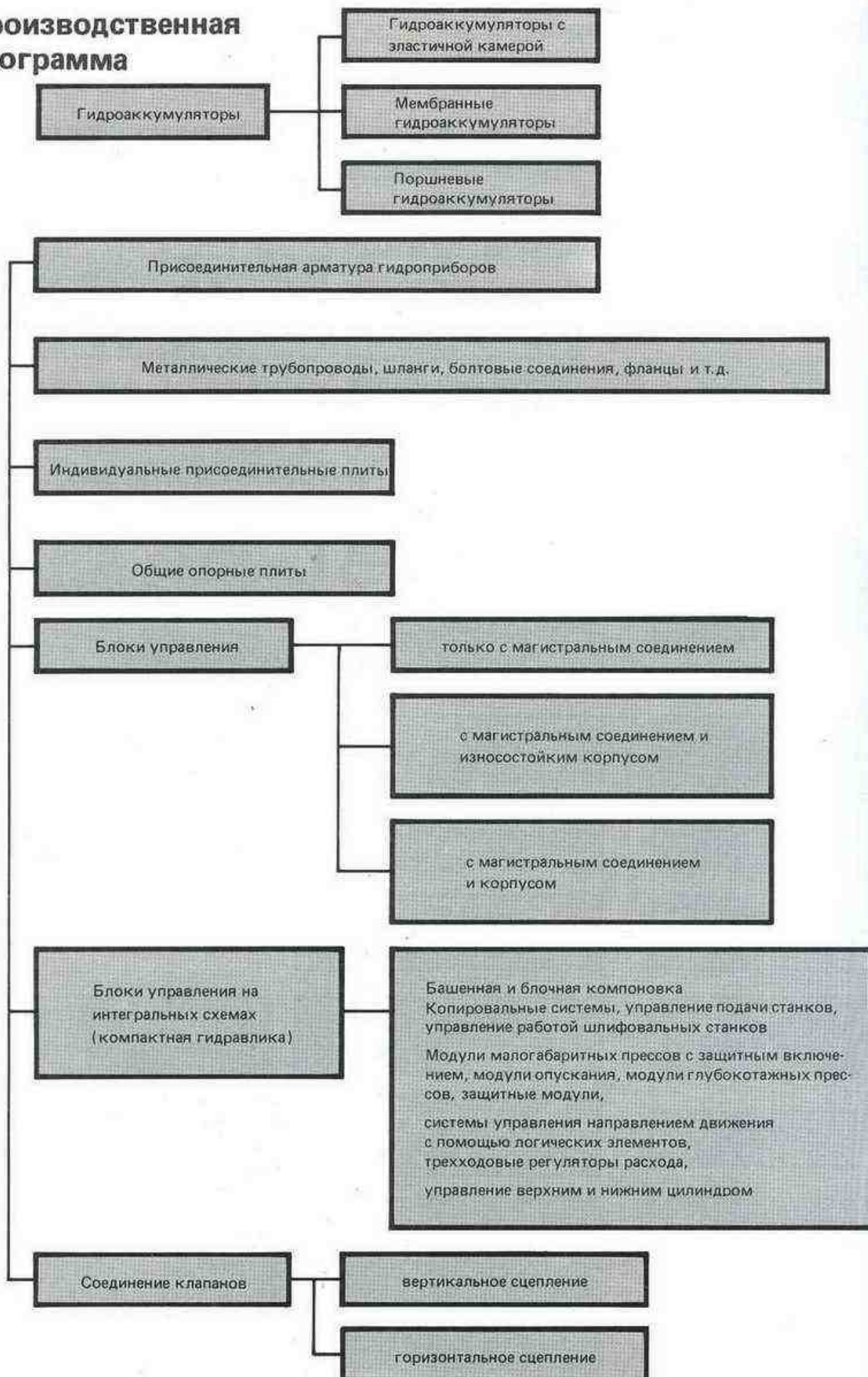
Юстировка всех узлов клапана производится извне. Это позволяет произвести юстировку графической характеристики давления, на разницу от клапана стандартного исполнения, таким образом, что когда сигнал на входе равен нулю, давление в точке подключения А также равно нулю.

Замечания

Производственная программа



Производственная программа



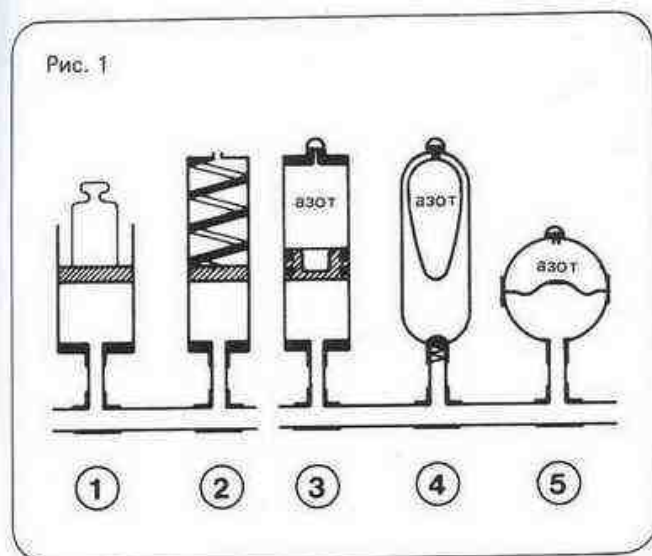
Гидроаккумуляторы

Гидроаккумулятор служит для накопления находящейся под давлением рабочей жидкости и последующей отдачи ее потребителю. В гидравлической системе аккумулятор может выполнять различные функции.

Например:

- Гидроаккумулятор применяется в качестве *резерва находящейся под давлением рабочей жидкости*. В этом случае гидронасос не производит работу в максимальном режиме. Он выполняет периодическую работу по наполнению гидроаккумулятора, если в процессе работы количество рабочей жидкости в гидросистеме меньше подачи гидронасоса. Когда требуется максимальная подача, то недостающее количество рабочей жидкости поступает из гидроаккумулятора. То есть гидроаккумулятор заменяет высокопроизводительный насос с приводом большой мощности в тех случаях, когда необходимо обеспечить максимальную подачу жидкости.
- Кроме того, гидроаккумулятор применяется в качестве *аварийного агрегата*, который в случае выхода из строя гидронасоса или привода гидронасоса обеспечивает бесперебойную работу всей гидросистемы.
- Далее, гидроаккумулятор применяется для *компенсации потерь от утечки* в целях поддержания одинакового давления в течение длительного времени.
- для *компенсации объема рабочей жидкости* при температурных колебаниях, например, в закрытой гидросистеме,
- для *уменьшения пиков давления* при переключении,
- для *уменьшения пульсации* и колебаний давления в гидронасосах,
- для *компенсации энергии торможения*.

Существуют гидроаккумуляторы следующих типов:



- 1 *грузовые гидроаккумуляторы;*
- 2 *пружинные гидроаккумуляторы;*
- 3 *поршневые гидроаккумуляторы;*
- 4 *гидроаккумуляторы с эластичной камерой;*
- 5 *мембранные гидроаккумуляторы.*

Грузовые и пружинные гидроаккумуляторы в промышленности почти не применяются.

Чаще всего применяются газовые гидроаккумуляторы. В газогидравлических аккумуляторах энергия накапливается в результате сжатия газа (азота). В зависимости от конструкции различают поршневые гидроаккумуляторы, гидроаккумуляторы с эластичной камерой и мембранные гидроаккумуляторы.

Поршневые гидроаккумуляторы

Поршневые гидроаккумуляторы применяются при наличии больших конструктивных объемов и расходов. Газ и рабочая жидкость отделены друг от друга свободно движущимся поршнем. Поршень находится в цилиндрической трубе и герметизируется с помощью манжеток. Максимальное соотношение давления, т.е. отношение давления газа к максимальному давлению рабочей жидкости составляет 1 : 10. Давление наполнения газа должно быть на 5 бар меньше рабочего давления.

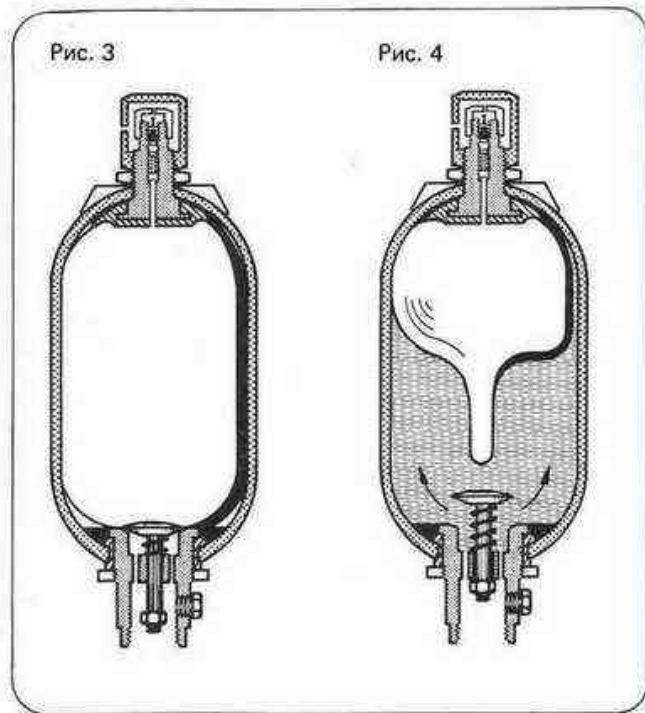
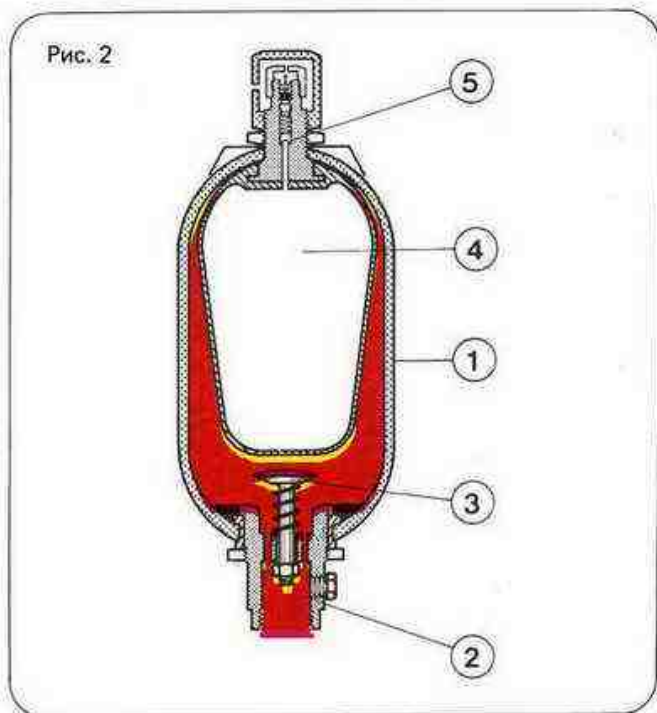
Мембранные гидроаккумуляторы

Мембранные гидроаккумуляторы применяются при наличии малых объемов, например, для уменьшения вибрации и снижения пульсации. Кроме того, мембранные гидроаккумуляторы применяются в контурах управления. Разделение сред в них, как правило, производится с помощью мембран сферического типа. Максимальное соотношение давления составляет 1 : 10.

Гидроаккумуляторы с эластичной камерой



Гидроаккумуляторы



Условное обозначение



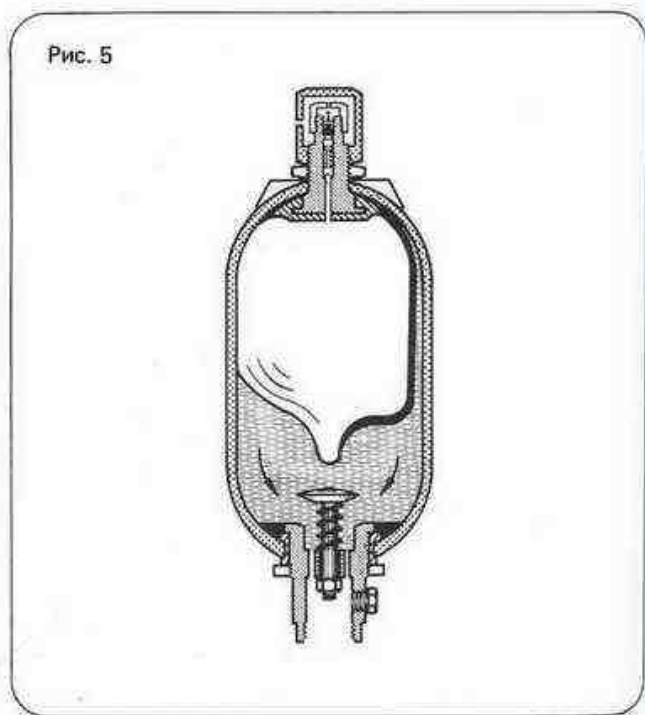
Гидроаккумуляторы с эластичной камерой обладают абсолютной герметичностью, бистродействием и почти полной безинерционностью.

В гидроаккумуляторах с эластичной камерой азот и рабочая жидкость отделены друг от друга замкнутой эластичной камерой, имеющей форму баллона. Газ находится внутри камеры. Максимальная степень сжатия составляет 1 : 4.

На рисунке 2 изображен гидроаккумулятор с эластичной камерой, состоящий из стального бака 1 с подводом рабочей жидкости 2, тарельчатого клапана 3, эластичной камеры 4 и клапана газа 5.

Эластичная камера 4, в которой с помощью клапана 5 создается предварительное напряжение, полностью заполняет стальной бак, закрывая тарельчатый клапан (рис. 3). Тарельчатый клапан препятствует выходу камеры наружу и предохраняет его от механических повреждений.

Когда давление в гидросистеме достигает величины давления газа, жидкость через тарельчатый клапан стекает в гидроаккумулятор, сжимая азот в камере (рис. 4).



При отборе рабочей жидкости эластичная камера снова увеличивается в размерах (рис. 5). Давление газа и, следовательно, давление в гидроаккумуляторе соответствует закону течения газов:

$$p \cdot V^n = \text{постоянное}$$

p = давление газа

V = объем газа

Гидроаккумуляторы

Если состояние газа изменяется медленно, то есть если происходит полный теплообмен, то такой процесс называется *изотерным*.

Температура газа не меняется.

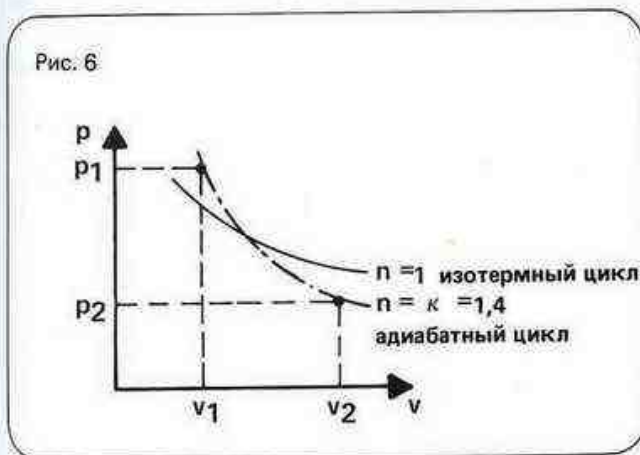
Показатель $n = 1$.

При работе в *адиабатном режиме* теплообмена с окружающей средой не происходит, то есть теплообмен между газом в камере гидроаккумулятора и окружающей средой невозможен. Такое состояние наступает тогда, когда компрессия или расширение газа протекают очень быстро.

Показатель $n = \kappa = 1,4$

Уравнение газа $p_1 \cdot V^n = p_2 \cdot V^n$

Этот процесс изображен на диграмме P-V (рис. 6).



Изменения состояния на практике происходят в зависимости от скорости отбора жидкости в диапазоне между адиабатной и изотермной кривой. Такое изменение состояния называют *политропным*.

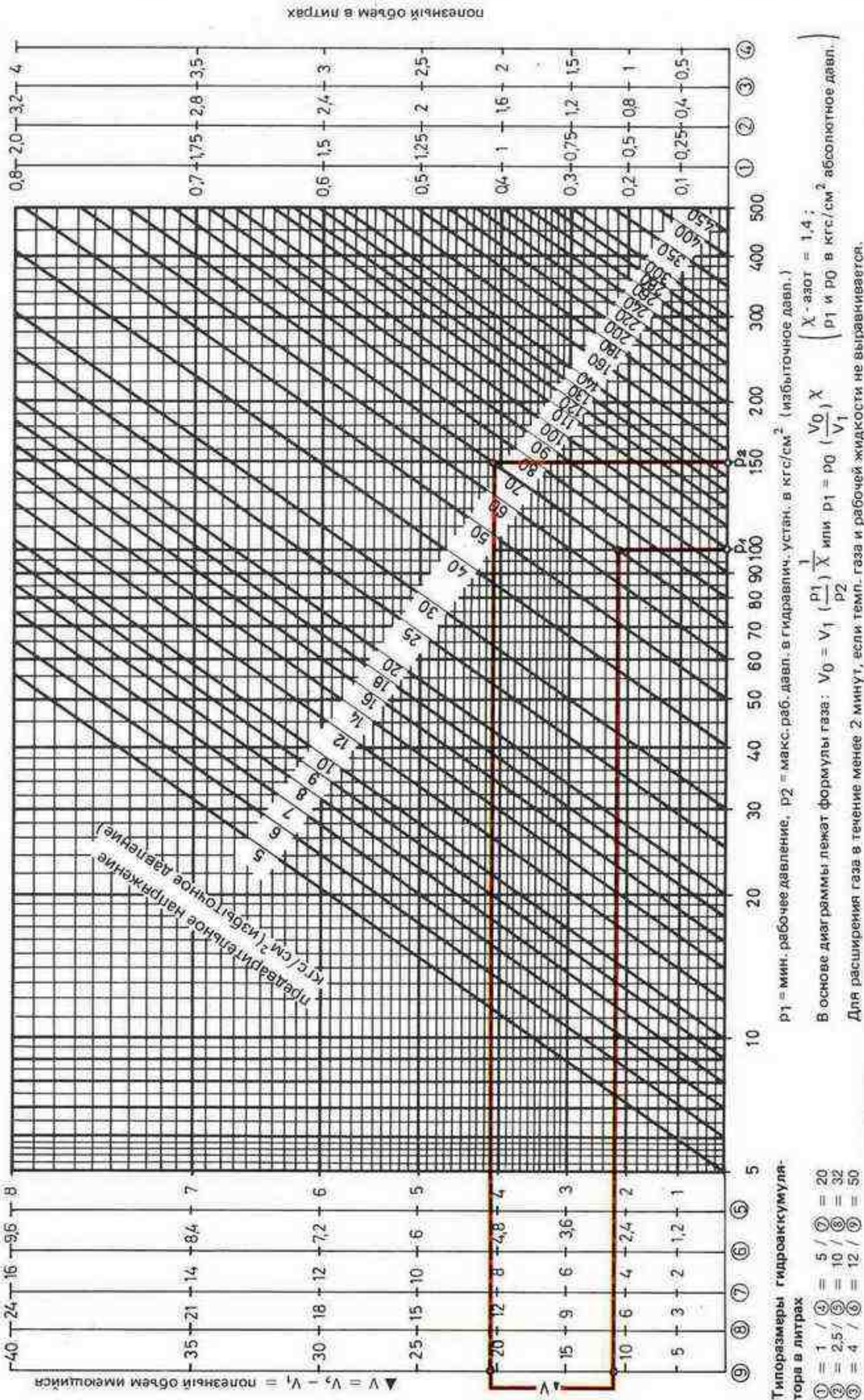
Величина показателя n составляет от 1 до 1,4.
($1 < n < 1,4$)

Расчет гидроаккумулятора производится по формуле газа:

конструктивная емкость, полезный объем и давление наполнения в зависимости от минимального и максимального рабочего давления. С помощью графических характеристик внешней работы гидроаккумулятора можно получить эти данные непосредственно на диаграмме (рис. 7).

Гидроаккумуляторы

Рис. 7



Адиабатная графическая характеристика внешней работы гидроаккумулятора

Диаграмма фирмы "Hydac"

Гидроаккумуляторы

Давление наполнения (предварительное напряжение газа) должно составлять 0,7—0,9 минимального давления.

$$p_0 \leq 0,9 \times p_1$$

где: p_0 — давление наполнения (предварительное напряжение газа)
 p_1 — минимальное рабочее давление
 p_2 — максимальное рабочее давление

Таким образом, удастся предохранить эластичную камеру от механических повреждений, возникающих в тех случаях, когда камера работает в близости масляного клапана.

Чем меньше перепад давления между p_2 и p_1 , тем больше полезный объем гидроаккумулятора.

При применении гидроаккумулятора в гидросистемах необходимо соблюдать определенные правила безопасности.

На все гидроаккумуляторы распространяются правила техники безопасности (UUV, 13.5 Напорные резервуары).

Ниже приводятся важнейшие положения из этих правил.

- Каждый напорный резервуар должен быть оснащен соответствующим манометром, показывающим рабочее давление. Причем, максимально допустимое рабочее давление должно иметь особое обозначение. (Здесь речь идет о дополнительном манометре, устанавливаемом на гидроаккумуляторе.)
- Каждый напорный резервуар должен иметь годящийся предохранительный клапан. Во избежание несчастных случаев, возникающих из-за неправильного пользования, предохранительный клапан пломбируется.
- Предохранительный клапан должен быть без запираения.
- В магистралях подачи давления устанавливаются хорошо доступные запорные устройства, расположенные на максимально близком расстоянии от напорного резервуара. Каждый резервуар (гидроаккумулятор) должен иметь отдельное запорное устройство.
- Все напорные резервуары должны пройти контроль.

Группа А:

Допустимое рабочее давление свыше 0,5 бар, производная давления и емкости камеры давления $p \cdot l \leq 200$,

гидроаккумулятор не подвергается контролю

p = максимально допустимое давление в гидроаккумуляторе (не в гидросистеме),

l = емкость камеры давления гидроаккумулятора (типоразмер гидроаккумулятора).

Группа С:

Максимально допустимое рабочее давление свыше 0,5 бар,

производная давления и емкости камеры давления $p \cdot l > 200$ до 1000.

Перед первым пуском гидроаккумуляторы необходимо подвергнуть одноразовому контролю.

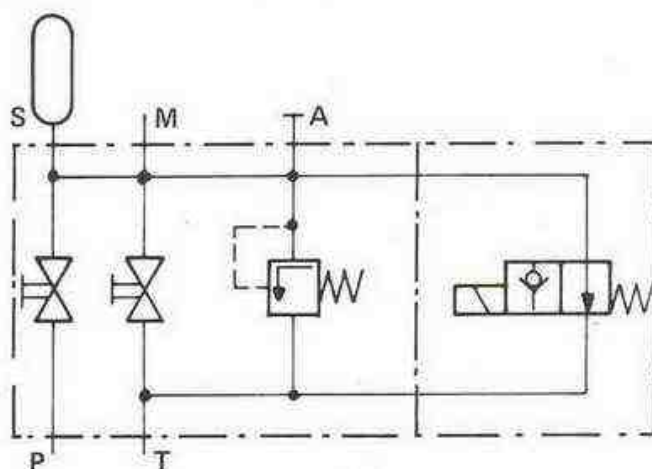
Группа D:

Максимально допустимое рабочее давление свыше 0,5 бар,

производная давления и емкости камеры давления $p \cdot l > 1000$.

Перед первым пуском гидроаккумуляторы необходимо подвергнуть одноразовому контролю и затем регулярно проверять.

Ниже приводится схема предохранительного и запорного блока для гидроаккумуляторов.



S = подключение гидроаккумулятора

M = подключение манометра

P = подключение насоса

T = подключение бака

A = контрольное подключение

На схеме справа видно, что предохранительный запорный блок можно тоже, на выбор, разгрузить электрически.

Замечания

Оснастка

Слово "оснастка" зачастую вызывает неправильные представления о значении приборов, входящих в это понятие.

К ним относятся преобразователи, элементы управления, контрольные и регулирующие приборы и другие устройства, обеспечивающие надежную работу гидравлических систем.

Фильтры



Слева: напорные фильтры

Справа: сливной фильтр



Справа изображен фильтр линии слива, выполненный в виде двойного фильтра с оптическим электроиндикатором загрязнения.

Надежность работы гидравлических установок зависит от чистоты гидросистемы, то есть от фильтрации рабочей жидкости.

Назначение фильтра состоит в том, чтобы понизить уровень загрязнений рабочей жидкости до нужной величины, защитив таким образом отдельные элементы гидросистемы от преждевременного износа.

При этом большое значение приобретают следующие факторы:

– характер частиц загрязнения (размеры, материал),

- число частиц,
- скорость течения рабочей жидкости в отдельных элементах гидросистемы,
- давление в гидросистеме, перепад давления,
- зазоры, конструктивные особенности.

Исследования рабочих жидкостей вскрыли зависимость между объемом загрязнений, размером и числом частиц.

В соответствии со стандартами SAE различают 7 классов загрязнений:

Размер частиц в мкм	Количество частиц на 100 см ³ пробы/класса						
	0	1	2	3	4	5	6
5 – 10	2700	4600	9700	24000	32000	87000	128000
10 – 25	670	1340	2680	5360	10700	21400	42000
25 – 50	93	210	380	780	1510	3130	6500
50 – 100	16	28	56	110	225	430	1000
100 –	1	3	5	11	21	41	92

Оснастка

Частицы измеряются в микронах, миллионных долях метра (мкм). С помощью этой единицы измеряется тонкость фильтрации.

Абсолютная тонкость фильтрации

Под абсолютной тонкостью фильтрации следует понимать величину, соответствующую диаметру самой большой шарообразной твердой частицы, пропускаемой фильтром.

Фильтрующие элементы и фильтровальные материалы



Фильтры из различных материалов.

Слева направо: проволочная сетка, бумага, фильтровальное металлическое волокно.

Все фильтровальные элементы имеют складчатую конструкцию. Благодаря этому удается получить большую площадь поверхности, малые габариты и высокую стабильность работы фильтра.

Проволочная сетка

Проволочная сетка сделана из нержавеющей стали.

Бумага

Фильтроэлемент состоит из бумажного наполнителя. Тонкость фильтрации составляет 10 мкм. Фильтр устанавливается на опорной трубе. Складки бумаги и опорная труба обеспечивают достаточно высокую стабильность фильтра. Бумажные фильтры не регенерируются и после использования выбрасываются. Поэтому их чаще всего применяют для промывки магистралей или перед пуском установки в эксплуатацию.

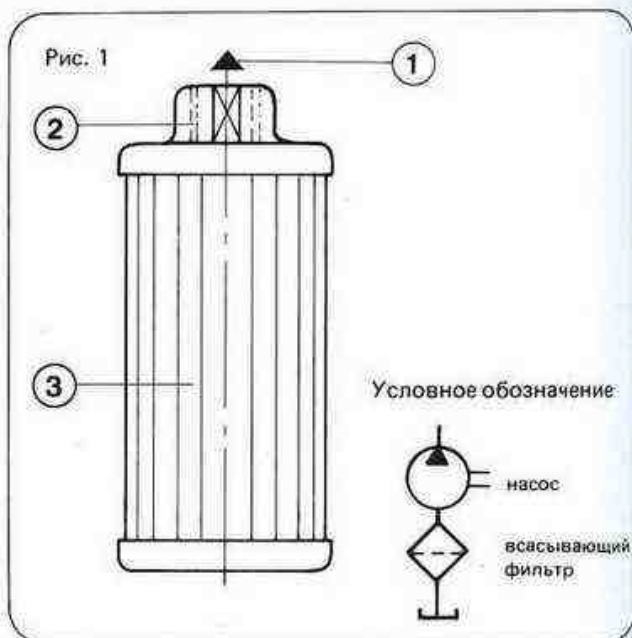
Металлическое волокно

В качестве материала используется металлическое волокно. Фильтрующий элемент из металлического волокна обладает рядом преимуществ.

- Это высокая мощность поглощения при равной площади поверхности фильтра,
- долговечность, глубинное фильтрование,
- термоустойчивость,
- устойчивость к большим перепадам давления,
- высокая стабильность.

Применяемые в гидросистемах фильтры различают по местоположению.

Всасывающие фильтры



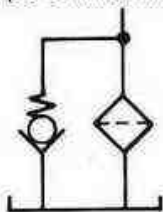
Всасывающие фильтры (рис. 1) устанавливаются во всасывающей магистрали насоса.

Фильтрующий элемент имеет резьбовое подключение 2. Жидкость из насоса всасывается через фильтроэлемент 3. Очищенная рабочая жидкость попадает в гидросистему 1. Недостатком такого фильтра является то, что доступ к нему и, следовательно, уход затруднен. Кроме того, всасывающий фильтр мешает всасыванию рабочей жидкости насосом. Следует особо учесть тот факт, что по этой причине всасывающие фильтры не могут устанавливаться на насосах определенных типов. Тонкость фильтрации всасывающего фильтра обычно составляет > 100 мкм.

Для того, чтобы при загрязнении фильтроэлемента или при пуске установки в холодном состоянии не возникало перебоев в работе фильтра, фильтроэлементы можно оснастить байпасными клапанами. Давление открытия составляет 0,2 бара.

Оснастка

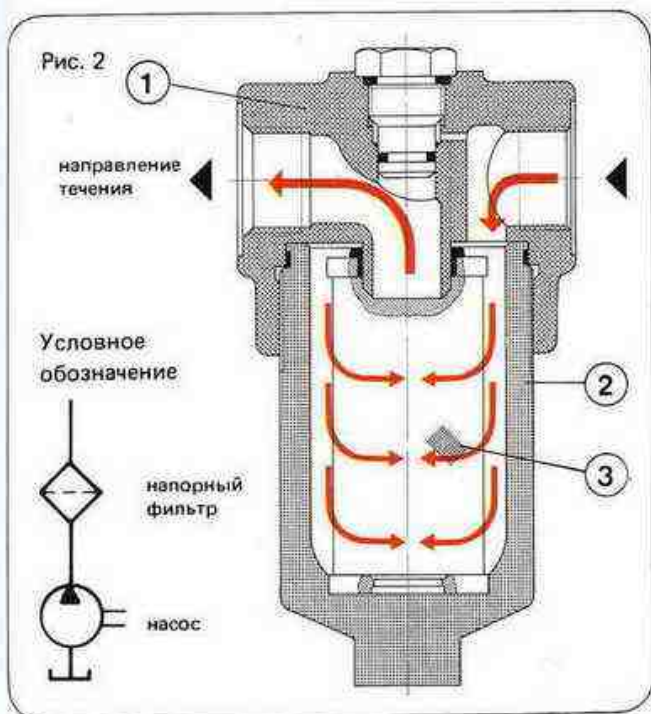
Всасывающий фильтр с байпасным клапаном



Напорный фильтр

Напорный фильтр устанавливается в магистрали нагнетания гидросистемы. Это бывает, например, в точке подключения линии нагнетания насоса перед сервоклапаном или перед регулятором потока, рассчитанным на малый расход.

Однако, как правило, фильтр устанавливается непосредственно перед регулирующим или управляющим устройством.



На рисунке 2 изображен напорный фильтр (тип DF), предназначенный для установки в линии нагнетания.

Фильтр состоит из корпуса с фильтрующей головкой 1, ввинчиваемой фильтрующей оболочки 2 и фильтрующего элемента 3.

Поскольку напорный фильтр работает на максимальном давлении, он должен обладать высокой стабильностью. Такой фильтр должен выдерживать перепад давления в 315 бар.

Основные характеристики:

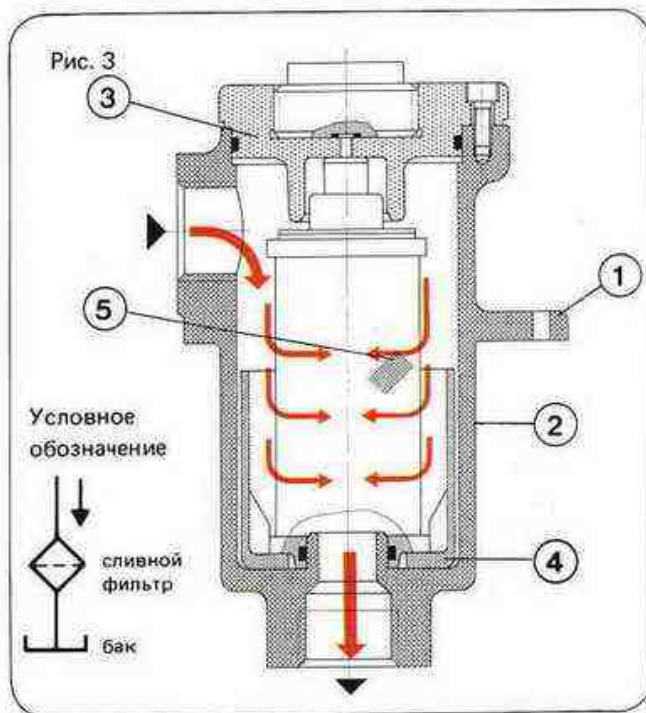
Рабочее давление до 420 бар

Расход до 330 л/мин при $\Delta p = 0,8$ бар

Тонкость фильтрации 1, 5, 10 мкм

Сливной фильтр

Сливной фильтр является наиболее распространенным фильтром и устанавливается на сливной линии. Это означает, что рабочая жидкость из гидросистемы через фильтр подается в бак.



Фильтр устанавливается непосредственно в резервуарах (рис. 3) или перед ними в магистрали.

На рисунке 3 изображен фильтр, который с помощью крепежного фланца 1 устанавливается на крышке резервуара. Корпус 2 вместе с хвостовиком фильтра входит непосредственно в бак. Преимуществом фильтров такого типа является доступность и простота ухода.

Сняв крышку 3, можно легко вытащить фильтроэлемент.

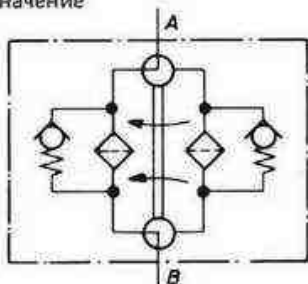
Важно также и то, что фильтроэлемент 5 защищен фильтрующей оболочкой, которая снимается вместе с фильтроэлементом. Таким образом, удается предотвратить вытекание накопившихся осадков в бак рабочей жидкости. Во избежание перебоев в работе, возникающих в результате смены фильтроэлементов или при очистке фильтров, рекомендуется применять двойные фильтры.

Сдвоенный фильтр состоит из двух фильтров, расположенных параллельно друг к другу. При съеме одного из элементов включается другой без остановки гидросистемы.

Оснастка

Условное обозначение

Сдвоенный
фильтр



Основные характеристики

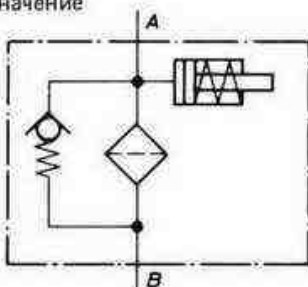
Рабочее давление	до 30 бар
Расход	до 1300 л/мин (при установке фильтра в баке) до 3900 л/мин (при установке фильтра в магистрали)
Тонкость фильтрации	10 и 20 мкм

Индикация степени загрязнения

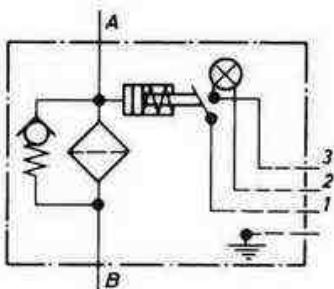
Загрязненность фильтра подсчитывается с помощью величины сопротивления течению.

Давление перед фильтроэлементом действует на поршень с пружиной. По мере возрастания давления, т.е. по мере увеличения степени загрязнения поршень прижимается к пружине. Длину хода поршня можно определить визуально или с помощью электрических контактов преобразовать в электрическую и оптическую индикацию.

Условное обозначение



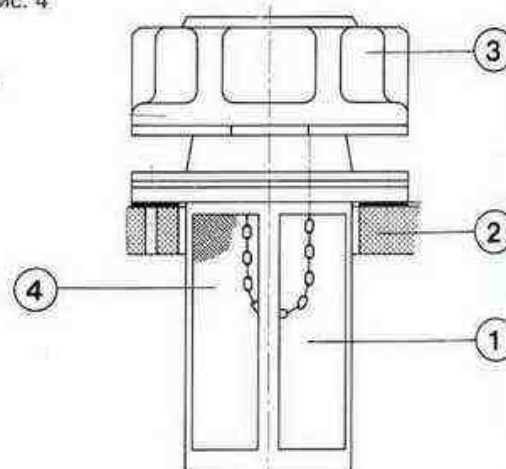
Фильтр с оптическим (механическим) индикатором загрязнения.



Фильтр с оптическим электроиндикатором загрязнения

Заправочно-вентиляционные фильтры

Рис. 4



Условное обозначение



Заправочно-вентиляционный фильтр тип ELF монтируется непосредственно в баке (рис. 4).

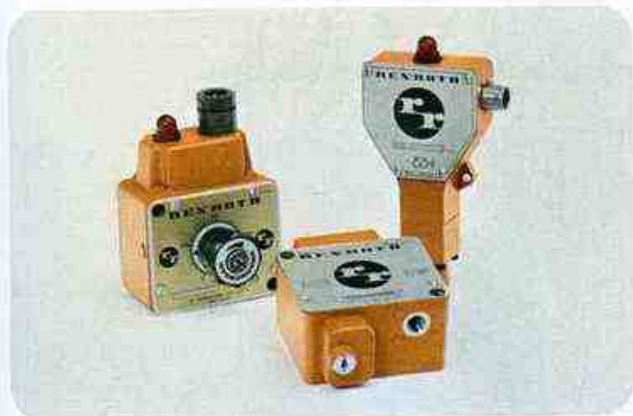
Этот фильтр выполняет две задачи:

1. Заполнение бака.
При заполнении бака рабочей жидкостью фильтр задерживает большие частицы, мешая им проникнуть в бак, а оттуда в гидросистему. Рекомендуется производить заполнение бака только через заправочный фильтр.
2. Вентиляция бака.
При колебании уровня жидкости в баке, подключенном к нескольким потребителям, необходимо компенсировать давление воздуха в баке. Применяемый в этих целях фильтр осуществляет фильтрацию воздуха.

Фильтр 1 устанавливается на крышке бака 2. При заполнении бака рабочей жидкостью крышка 3 со штыковым затвором снимается и удерживается цепочкой 4.

Оснастка

Реле давления



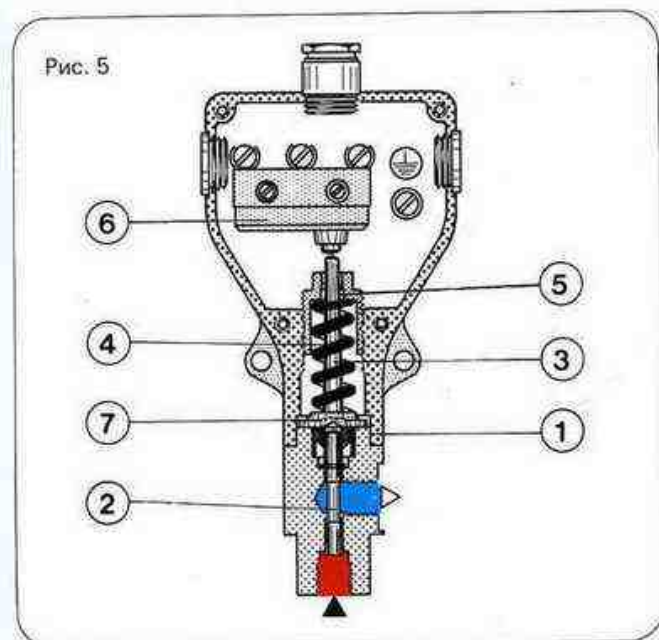
Гидроэлектрические реле давления

Справа: реле давления поршневого типа HED 1

Слева и внизу: реле давления с трубчатой пружиной HED 2 и 3

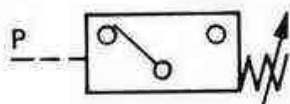
Гидроэлектрические реле давления применяются для включения и выключения электрического контура. Реле давления можно применять в качестве управляющего или контрольного устройства с оптическим (лампа) или акустическим сигналом (колокол). Существует два вида реле давления.

Реле давления поршневого типа



Реле давления поршневого типа HED 1

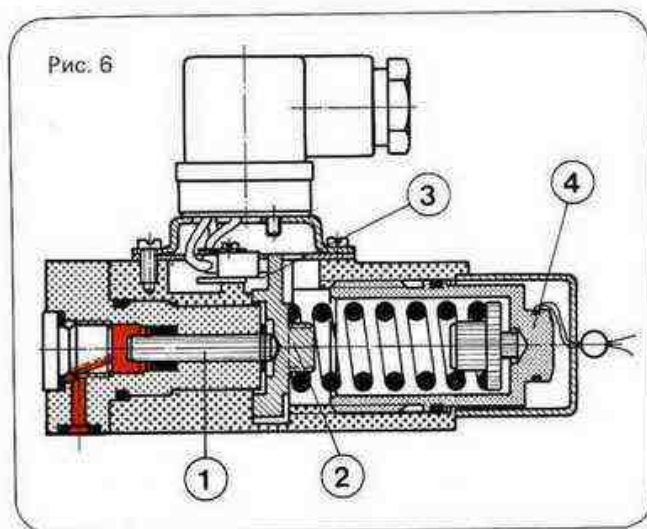
Условное обозначение



На рисунке 5 изображено реле давления тип HED 1.

В корпусе 1 находятся поршень 2, шток 3 с пружиной 4, установочный винт 5 и микровыключатель 6.

Давление действует на поршень 2, который штоком 3 упирается в пружину 4. Усилие пружины регулируется с помощью установочного винта 5. Когда давление на поршне превысит усилие пружины, поршень прижимает пружину, а шток передает движение на микровыключатель. Механический упор 7 предохраняет микровыключатель от повреждений при забросах давления.



Реле давления поршневого типа HED 4

Другой вариант реле давления поршневого типа изображен на рисунке 6. Здесь поршень 1 давит на тарелку пружины 2. Тарелка снабжена выступом 3, включающим микровыключатель. Натяжение пружины, а следовательно, и момент включения регулируются с помощью втулки 4. Преимуществом реле давления такого типа является возможность его установки в плитовой конструкции.

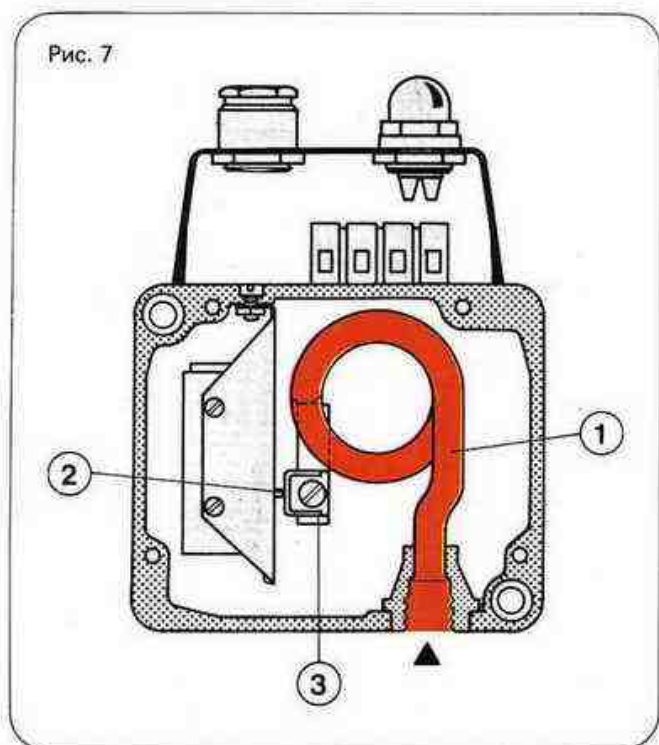
Перепад давления в реле поршневого типа зависит от давления в гидросистеме. Такие реле рекомендуется применять для открытия и закрытия гидросистемы. При наличии двух точек регулирования применяются два реле давления.

Основные характеристики

Максимальное давление HED 1 = 500 бар
HED 4 = 350 бар

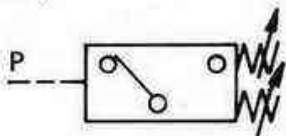
Оснастка

Реле давления с трубчатой пружиной



Реле давления с трубчатой пружиной тип HED 2

Условное обозначение (реле давления с двумя микровыключателями)



В реле давления этого типа (рис. 7) давление действует на трубчатую пружину 1. В соответствии с величиной давления трубчатая пружина выгибается и включает микровыключатель 2. Момент включения определяется расстоянием между микровыключателем и рычагом включения 3. В реле давления этого типа также имеется механический упор, предохраняющий микровыключатель от повреждений при забросах давления.

Реле давления тип HED2 имеет замыкательный регулятор, с помощью которого нижний предел управляющего давления регулируется извне. Верхний предел определяется разностью давлений, одинаковой для всего диапазона регулирования.

Реле давления тип HED3 (см. фотографию) снабжено двумя микровыключателями. Верхний и нижний предел управляющего давления регулируется извне с помощью винтов с накатанной головкой.

Реле давления с трубчатой пружиной могут применяться для масляных, газовых и воздушных сред.

Основные характеристики

Максимальное давление 400 бар

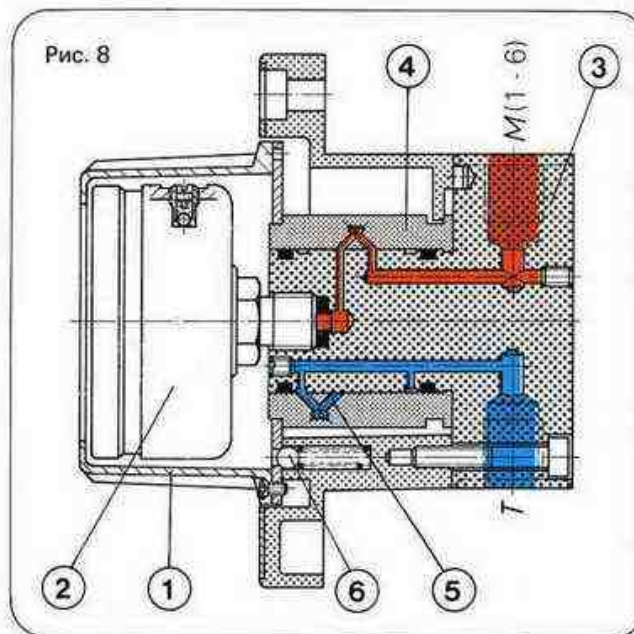
Селекторный переключатель манометра



Селекторный переключатель манометра тип MS 2

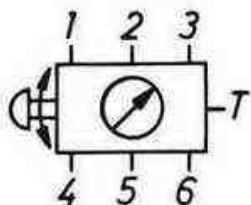
Селекторный переключатель тип MS 2 имеет ту же конструкцию, что и вращающиеся золотники и предназначен для измерения рабочего давления в пяти или шести точках гидросистемы.

Селекторный переключатель манометра тип MS 2



Оснастка

Условное обозначение

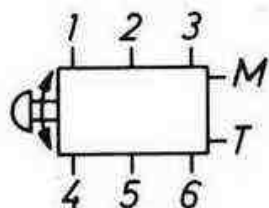


В селекторном переключателе этого типа в ручку регулятора встроен манометр 2 на глицериновой подушке. Шесть точек подключения М расположены по всей поверхности корпуса 3. Поворачивая регулятор и соединенную с ним втулку 4, изображенную на рис. 8, можно соединить каждую точку подключения с манометром.

Для разгрузки манометра между точками измерения существуют нулевые положения. В нулевом положении манометр через отверстия 5 во втулке соединяется с баком (точка подключения Т). Храповик 6 фиксирует установленное нулевое или измерительное положение. Стрелка на регуляторе показывает точку измерения, с которой соединяется манометр.

Другим вариантом является селекторный переключатель манометра тип MS4 для 6 точек измерения без встроенного манометра. С помощью вращения и нажатия ручки регулятора точки измерения соединяются с манометром, установленным отдельно. Отпустив ручку регулятора, мы возвращаем его в исходное положение. Манометр разгружен.

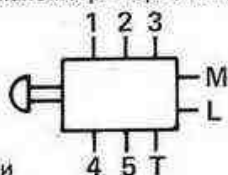
Графическое обозначение селекторного переключателя манометра тип MS4



M = манометр

Селекторный переключатель манометра тип MS5 работает так же, как переключатель тип MS2, однако у него отсутствует встроенный манометр. Переключатель имеет 5 точек подключения.

Условное обозначение переключателя MS5



Основные характеристики

Рабочее давление	315 бар		
Точки подключения	6	5	5
	MS2	MS4	MS5

Запорный клапан манометра и устройство для контроля давления



Слева: устройство для контроля давления
Справа: запорный клапан манометра

Запорный клапан манометра

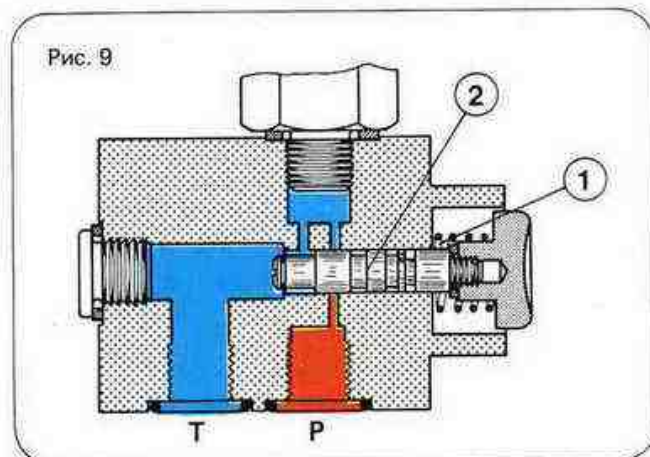
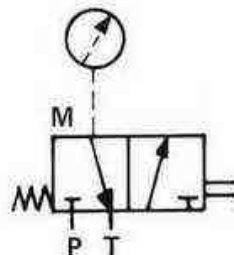


Рис. 9

Условное обозначение



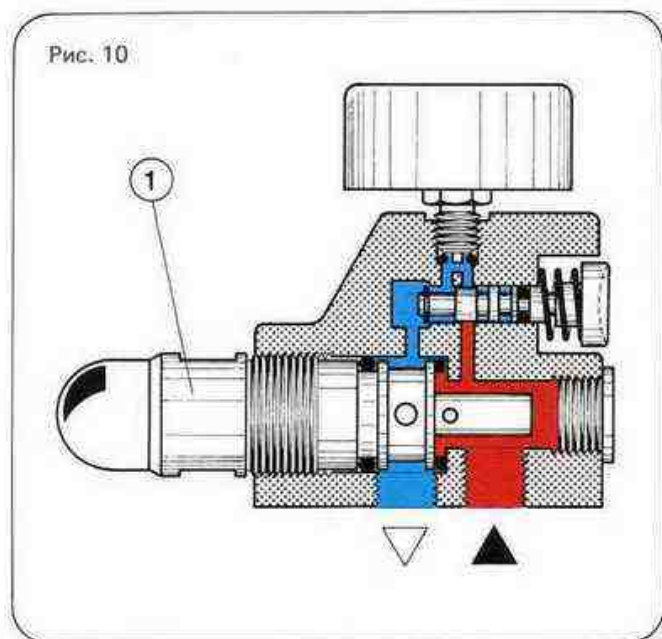
Запорный клапан манометра является трехходовым распределителем с клавишным управлением. Запорный клапан манометра служит для разового контроля рабочего давления.

Клапан имеет два положения. В нулевом положении, которое достигается с помощью возвратной пружины 1, поршень 2 перекрывает напорную линию и манометр соединяется с баком.

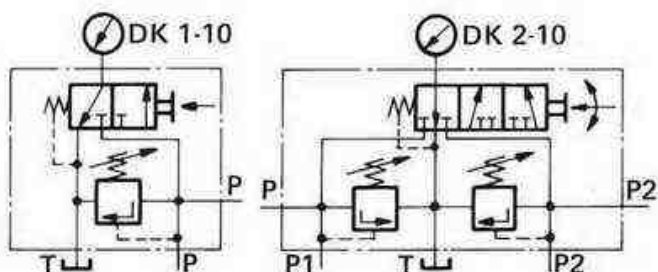
Оснастка

Во включенном положении рабочая жидкость из точки подключения напорной линии поступает в манометр, а канал бака перекрывается. Манометр монтируется на корпусе или устанавливается отдельно от него.

Устройство для контроля давления



Условное обозначение



Устройство для контроля давления тип DK представляет собой сочетание приборов и служит для ограничения и индикации давления в одной (тип DK1) или двух гидросистемах (тип DK2).

Устройство для контроля давления тип DK1 состоит из корпуса, одного клапана ограничения давления, манометра и 3/2-распределителя (предохранительный клапан манометра).

Устройство для контроля давления тип DK2 состоит из корпуса, двух клапанов ограничения давления, манометра и 4/3-распределителя (предохранительный клапан манометра).

Клапан ограничения давления 1 представляет собой напорный клапан с прямым управлением тип DBD (см. главу "Напорные клапаны").

3/2-распределитель (в DK1) или 4/3-распределитель (в DK2) в исходном положении отключает манометр от гидросистемы.

Таким образом, производится разгрузка манометра. Гидросистема соединяется с манометром путем нажатия ручки регулятора (DK1) или поворота ручки регулятора вправо или влево с последующим нажатием (DK2).

Основные характеристики

Типоразмер напорного клапана 10

Рабочее давление: до 400 бар

Теплообменник (радиатор)

В различных частях гидросистемы (магистраль, клапаны) часть установленной мощности преобразуется в тепловую энергию, то есть находящаяся под давлением рабочая жидкость нагревается. Если теплоотдача бака невелика, то установившаяся температура в результате низкой теплоотдачи бака выше требуемой рабочей температуры. То есть рабочую жидкость необходимо дополнительно охлаждать. Теплообменник обеспечивает охлаждение рабочей жидкости до заданной температуры.

Различают два вида теплообменников.

1 — теплообменник с воздушным охлаждением (масляно-воздушный радиатор).

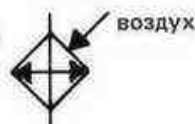
Жидкость из системы через змеевик, охлаждаемый крыльчаткой вентилятора, поступает в бак.

Основным преимуществом масляно-воздушного охлаждения является то, что необходимый для охлаждения воздух имеется всюду. К недостаткам такой системы охлаждения следует отнести то, что вентилятор должен иметь привод и обладает достаточно высоким уровнем шумов.

На рисунке изображен один из вариантов масляно-воздушного охлаждения.



Условное обозначение



Оснастка

Этот теплообменник масляно-воздушного охлаждения одновременно является защитой соединительной муфты двигателя. Втулка крыльчатки вентилятора крепится непосредственно на вале двигателя. Воздух подается изнутри через ребристую арматуру, которая в несколько слоев опоясывает крыльчатку вентилятора. Через эту арматуру рабочая жидкость стекает назад в бак, отдавая тепло.



Двигательно-насосный узел

На фотографии изображен двигательно-насосный узел, в котором масло утечки регулируемого лопастного насоса перед сливом в бак охлаждается теплообменником, защищающим муфту.

2 — теплообменник с воздушным охлаждением (масляно-водяный радиатор)

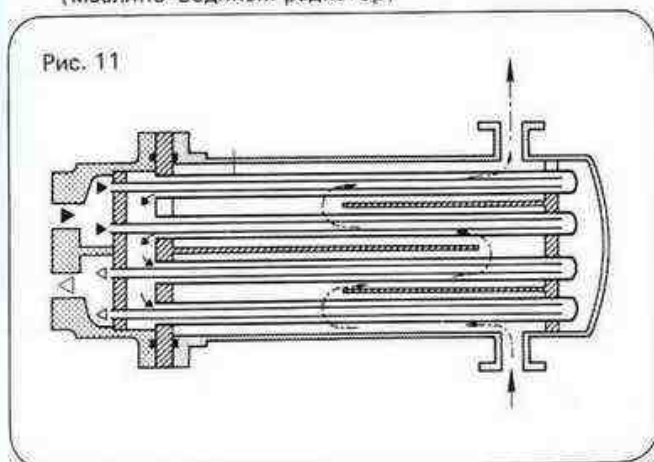
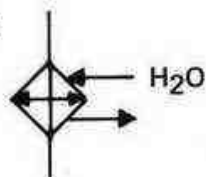


Рис. 11

Условное обозначение



В змеевиках этих радиаторов находится вода или рабочая жидкость. В зависимости от этого вокруг змеевиков циркулирует соответствующая среда (вода, рабочая жидкость).

Благодаря большей разности температур воды и рабочей среды масляно-водяные радиаторы обладают большей мощностью, чем масляно-воздушные радиаторы. Применение масляно-водяных радиаторов зависит от системы водоснабжения и места расположения радиаторов:

Системы обогрева

Для нагрева рабочей жидкости до рабочей температуры применяются системы обогрева.

Рабочая жидкость нагревается с помощью погружаемых в нее электрических стержней. Следует обратить внимание на то, чтобы локальная тепловая нагрузка жидкости не превышала определенного уровня, так как в этом случае рабочая жидкость перегревается и сгорает прямо на поверхности нагревательного стержня.

Поэтому максимальная мощность нагрева минерального масла не должна превышать двух ватт на квадратный сантиметр.

(При применении эфира фосфорной кислоты или водного раствора гликоля максимальная мощность нагрева не должна превышать 0,6 – 0,7 ватт/см²).

Термостаты, термометры

Для контроля рабочей температуры (при нагреве или охлаждении рабочей жидкости) применяются палочковые термометры и температурные датчики. Они устанавливаются в баке рабочей жидкости. Для поддержания заданной температуры рабочей жидкости часто применяют контактные термометры или термостаты, которые включают и выключают систему охлаждения или нагрева.

Поплавковые выключатели

Поплавковые выключатели контролируют уровень рабочей жидкости в баке. Контролируется максимальный уровень жидкости, минимальный уровень или оба эти параметра.

Если один из них превышает заданную величину или меньше нее, поплавок пересекает установленную на стержне точку переключения и выключатель срабатывает.

Сигнал подается на контрольный прибор или отключает всю установку (например, при низком уровне рабочей жидкости в баке).

A large, empty rectangular area with rounded corners, intended for handwritten notes or observations. The area is mostly blank, with some very faint, illegible markings scattered across the page.

Соединения труб и присоединительная арматура

Присоединительная арматура гидроприборов

Существует различная присоединительная арматура, в том числе жесткие трубопроводы, гибкие рукава, резьбовые соединения с зажимными кольцами, конические зажимные резьбовые соединения, соединения труб с кольцом круглого сечения или металлические уплотнители торцового типа, фланцевые соединения или быстродействующие муфты, однако мы хотели бы обратить внимание на другие виды соединительной арматуры.

Присоединительная плита

Присоединительная плита представляет собой наиболее распространенную форму соединения гидравлических приборов.



Присоединительная плита

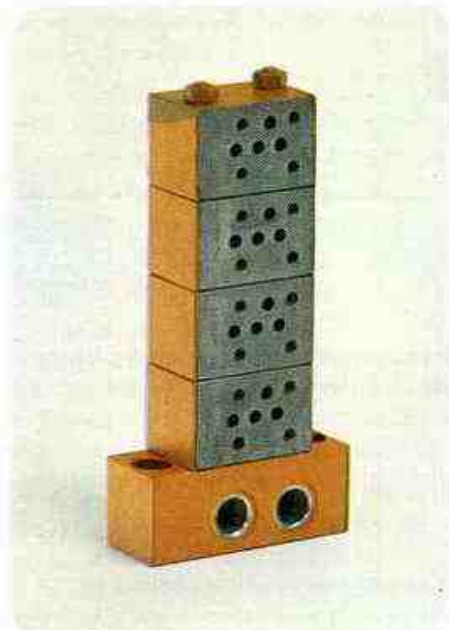
Сторона, на которой устанавливается клапан, отшлифована и имеет присоединительные отверстия, расположение которых соответствует типоразмеру и группе устанавливаемых приборов.

Клапан имеет поверхность подключения также отшлифованную. На ней установлены кольца круглого сечения. Расположение присоединительных отверстий на клапане идентично расположению присоединительных отверстий плиты. Как правило, схема расположения отверстий выполнена по стандарту.

Клапан с помощью винтов крепится к присоединительной плите. Уплотнение производится с помощью колец круглого сечения.

Резьбовые подключения магистралей расположены на нижней стороне присоединительной плиты. Съем клапана может производиться быстро и просто без отсоединения магистралей. Подключение к присоединительной плите примерно аналогично подключению магистрали к клапану с помощью нарезки в корпусе и не требует дополнительных трубопроводов.

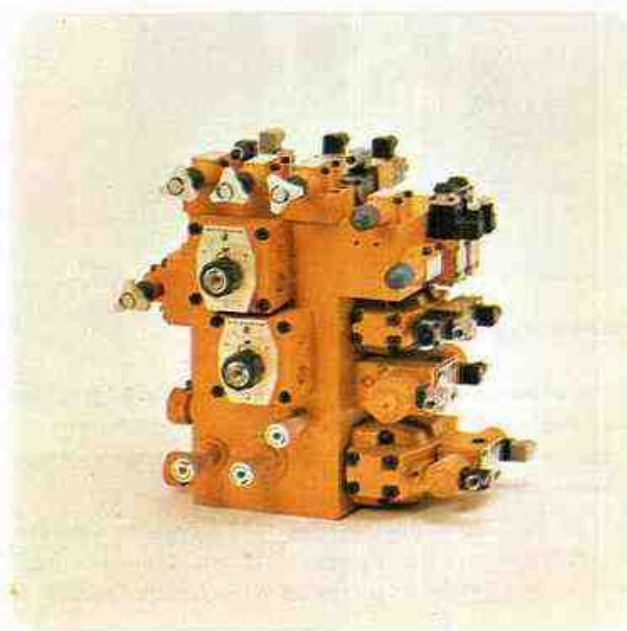
Общая установочная плита



Общая установочная плита для монтажа нескольких однотипных клапанов

Можно сократить расходы по монтажу и сэкономить площадь, применив общие установочные плиты, к которым подключаются все подводящие и отводящие магистрали и соединения клапанов. Кроме подключения подводящей и отводящей магистралей здесь остается только осуществить подводку труб к потребителям.

Блоки управления



Блок управления всеми операциями машины пластмассового литья под давлением с вертикально расположенными и ввинчиваемыми клапанами.

Соединения труб и присоединительная арматура

Блок управления имеет магистральные соединения системы управления. Так же как у присоединительной плиты приборы монтируются к блоку.

Различают три вида блоков.

- 1) Только магистральное соединение и, следовательно, без износа.
- 2) Магистральное соединение и износостойкий корпус. В этом случае применяются вставные или ввинчиваемые клапаны (например, напорный клапан DBD или обратный клапан). В этом случае блок управления является корпусом клапанов.
- 3) Магистральное соединение и одновременно корпус. Блок управления выполнен таким образом, что он не только обеспечивает соединение магистралей и является исходным блоком для установки приборов, но и служит, например, корпусом поршня распределителя.

Такие блоки управления, как правило, применяются в особых случаях. Их конструирование и изготовление связано с определенными расходами. С другой стороны, они являются весьма компактными. С их помощью расходы по монтажу оборудования сводятся до минимума.

Блоки управления на интегральных схемах



Управление суппортом токарного станка

Блоки управления на интегральных схемах выполняют целый ряд операций. Они рассчитаны на выполнение повторяющихся движений и операций, производимых различными машинами.

Один из примеров применения таких блоков управления изображен на фотографии. Это управление суппортом токарного станка с цилиндром синхронного хода.

Операции

Левый распределитель:
подача цилиндра вперед, назад, стоп.

Верхний распределитель и регулятор потока:
быстрый ход, включение и выключение подачи.

Напорный клапан на передней панели:
противодавление (удержание в заданной позиции).

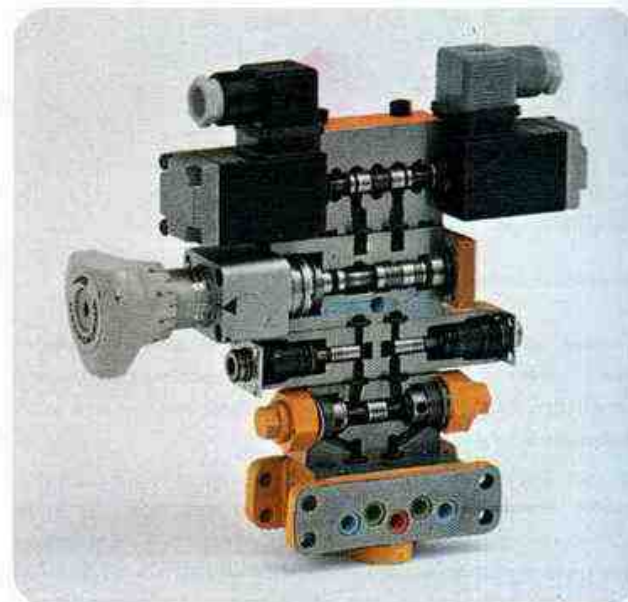
Блок может быть увеличен за счет изображенной справа плиты.

В результате мы получим вторую скорость.

На рисунке видно, что блоки, сконструированные по модульному принципу, можно увеличивать.

Универсальным является сцепление элементов, с помощью которого можно собрать любые коммутационные схемы. Причем затраты на подвод трубопроводов при соединении методом сцепления минимальны.

Вертикальное сцепление



Вертикальное сцепление с помощью присоединительной плиты для продольного сцепления.

Применяя стандартные схемы расположения соединительных отверстий и промежуточные плиты, можно осуществлять беструбное подключение монтируемых в компактных блоках функциональных узлов.

Обе стороны промежуточных плит имеют соответствующую схему подключения с уплотнительными кольцами круглого сечения. Эти кольца устанавливаются между присоединительной плитой и первичным клапаном и крепятся с помощью стяжных шпилек. Могут применяться одна или несколько плит различного назначения.

Промежуточные плиты для вертикального сцепления:

обратные клапаны (тип Z1S);

сдвоенные клапаны (тип Z2S);

сдвоенные дроссельные обратные клапаны (тип Z2FS);

клапаны ограничения давления (тип ZDB, Z2DB с ограничением давл. в канале А, В или в обоих каналах);

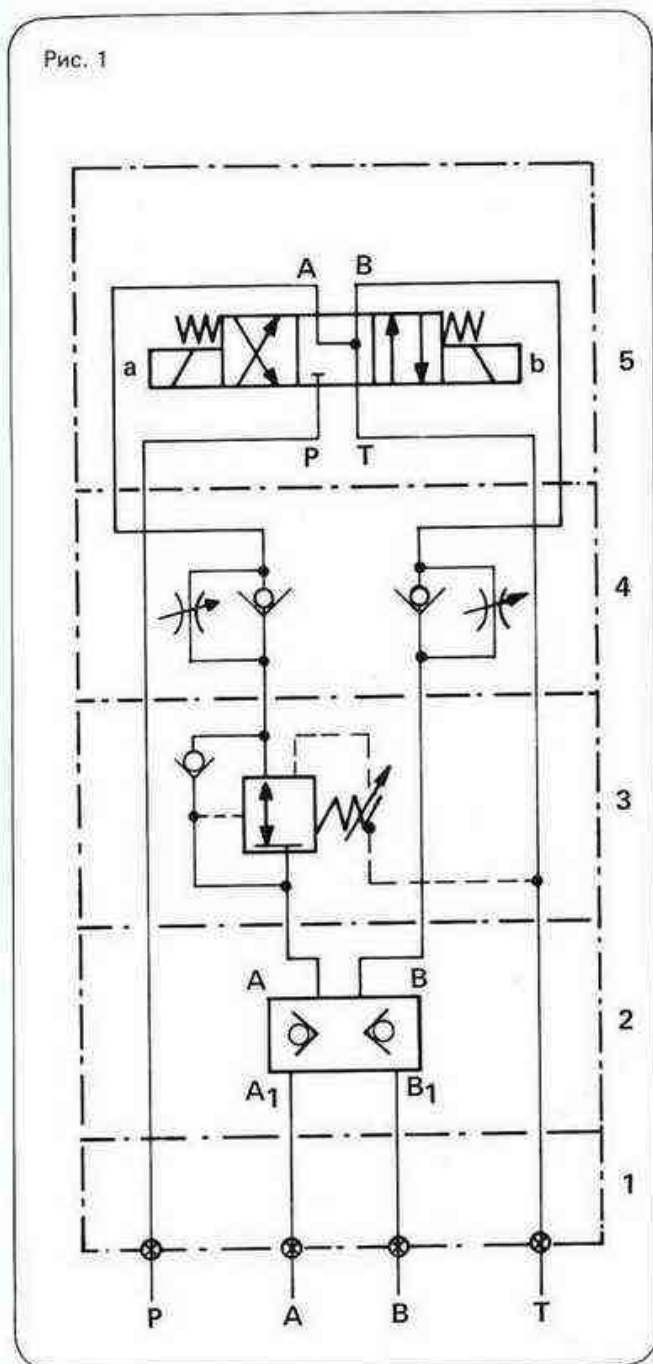
Соединения труб и присоединительная арматура

редукционный клапан (тип ZDR с редукцией давления в канале А или Р).

О назначении приборов говорилось в соответствующих разделах. Поэтому здесь мы расскажем только о работе всей системы

Принципиальная схема вертикального сцепления блока

Рис. 1



- 1 = присоединительная плита
- 2 = двоянный обратный клапан (Z2S)
- 3 = редукционный клапан (ZDR)
- 4 = двоянный обратный дроссельный клапан (Z2FS)
- 5 = распределитель.

Через присоединительную плиту и промежуточные плиты к распределителю идут каналы Р и Т. Если, например, включается магнит "b" распределителя, то канал Р соединяется с каналом А.

Таким образом, рабочая среда течет вначале через двоянный обратный дроссельный клапан 4, где дросселируется. Затем в клапане 3 происходит редукция давления до заданной величины.

Последним элементом, устанавливаемым перед присоединительной плитой, является двоянный обратный клапан 2, который без утечки перекрывает точки подключения потребителя А и В.

Когда распределитель находится в нейтральном положении, точки подключения А и В запорного клапана 2 разгружены.

Потребитель герметически перекрыт.

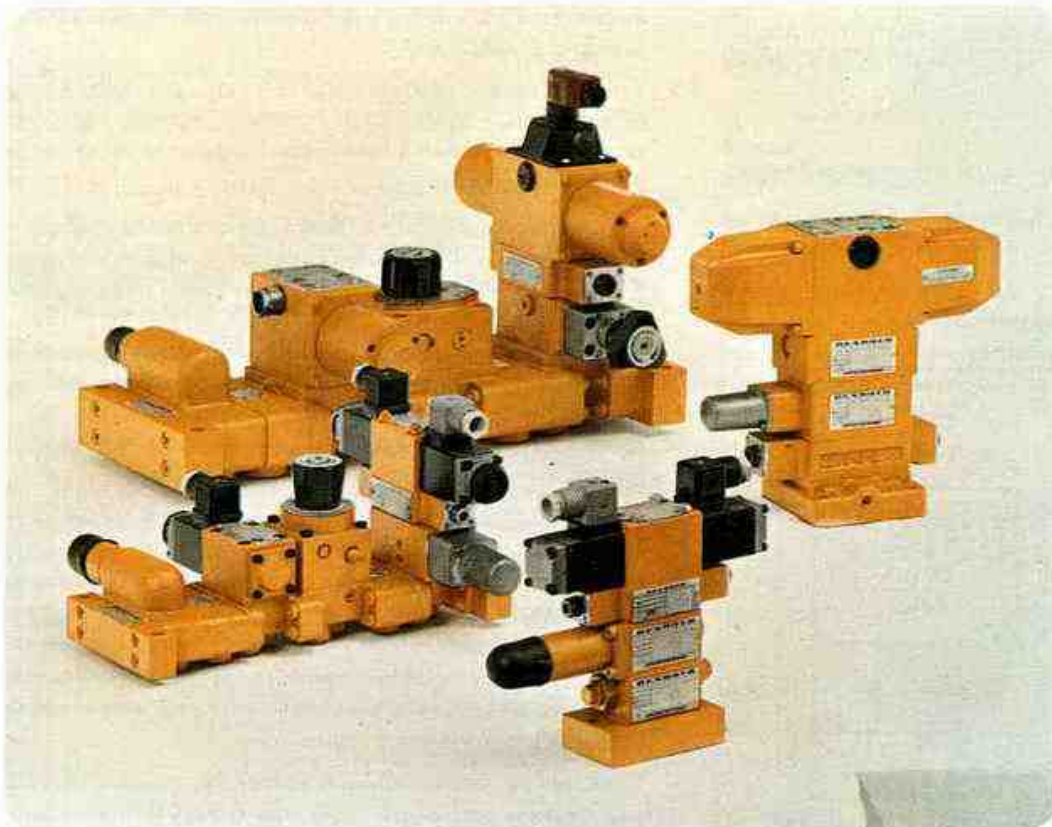
Рабочая жидкость, стекающая от потребителя через точку подключения В, может по каналу В₁ - В (клапан 2) поступать через обратный клапан, устанавливаемый в клапане 4, в распределитель 5 и возвращаться назад в магистраль Т.

При установке промежуточных плит следует обратить внимание на то, чтобы запорный клапан 2 являлся ближайшим к потребителю элементом.

Если между потребителем и запорным клапаном 2 устанавливается дополнительный элемент с утечкой (например, из-за зазора), то потребитель герметизируется не полностью.

Соединения труб и присоединительная арматура

Горизонтальное сцепление



Слева: горизонтальное сцепление, типоразмеры 6 и 10
Справа: вертикальное сцепление, типоразмеры 6 и 10

Соединяя сопрягающие плиты с расположенными на них клапанами можно получить любые схемы управления. Рис. 2.

Каналы в *сопрягающих плитах* проходят поперек плит. Отдельные плиты навинчиваются друг на друга, в результате чего каналы соединяются.

Сопряженная присоединительная плита также как и опорная плита снабжена уплотняющей поверхностью, расположенной на стороне клапана. На противоположной стороне имеются резьбовые отверстия, которые используются для установки муфт трубопроводов. Если подключения трубопровода не производится, резьбовые отверстия закрыты. Наряду и присоединительными плитами для распределительных, запорных, седельных, напорных и поточных клапанов существуют еще и *направляющие плиты*. Они устанавливаются между присоединительными плитами и выполняют функцию соединения каналов при переключениях.

С помощью *разделительных плит* можно открывать и закрывать каналы между соседними сопряженными плитами. Кроме того, к разделительной плите прижимаются кольца круглого сечения, которые герметизируют сопряженные плиты.

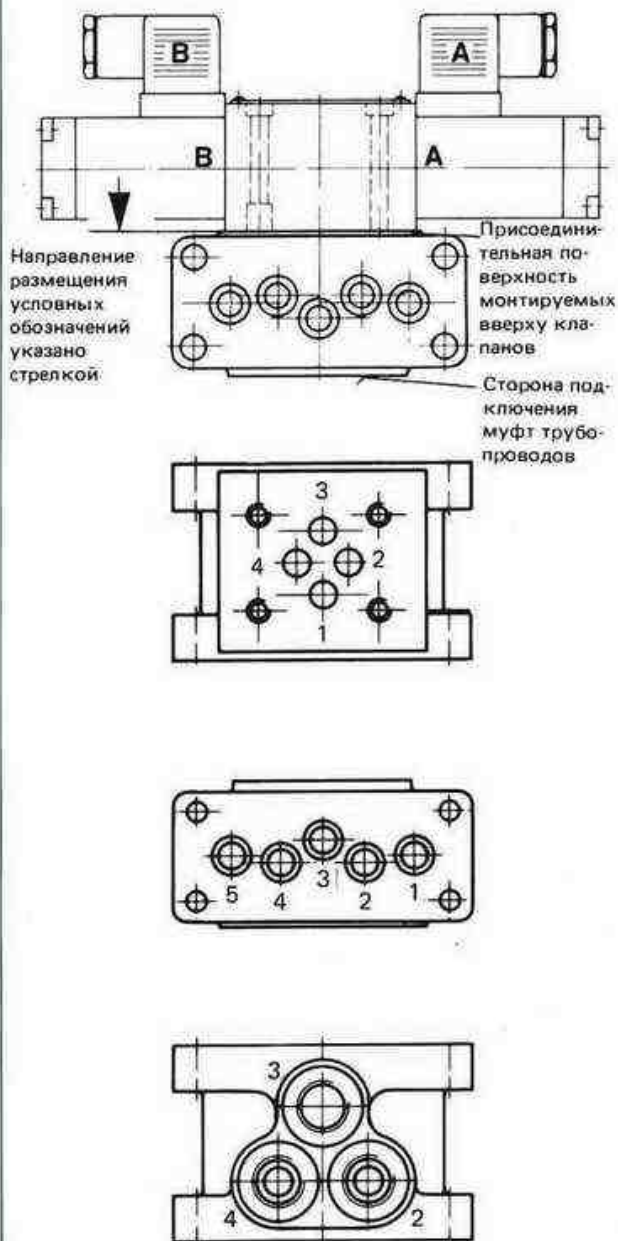
В конце блока горизонтального сцепления устанавливаются *крепежные или переходные плиты*.

Крепежные плиты служат для перекрытия трех средних каналов и снабжены крепежными отверстиями для монтажа всего блока.

С помощью переходных плит блоки горизонтального сцепления типоразмеров 6 и 10 или 10 и 16 соединяются друг с другом.

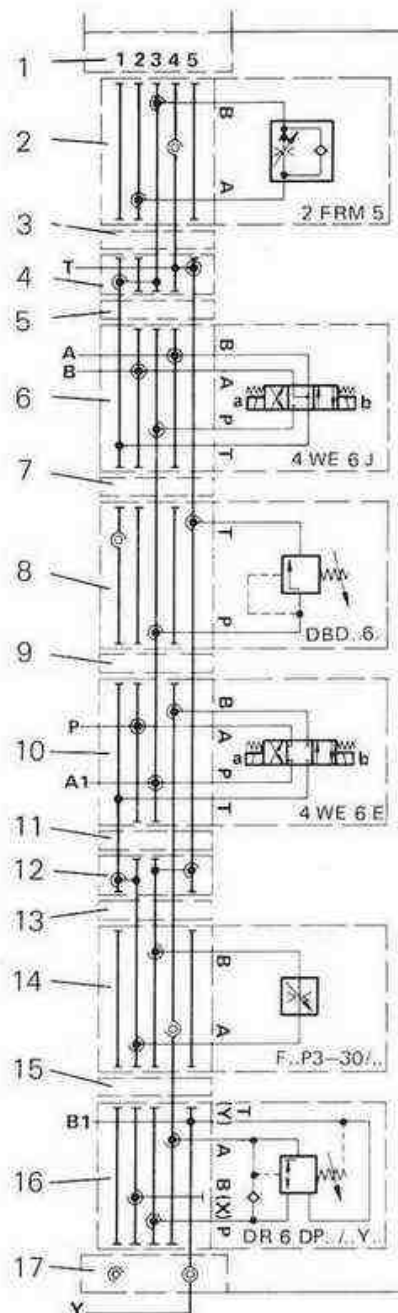
Соединения труб и присоединительная арматура

Рис. 2



Принцип. схема сопряжен. блока с обозначением плит

Рис. 3



Изображение блока горизонтального сцепления отличается от обычных изображений принципиальных схем (рис. 3).


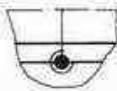




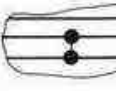


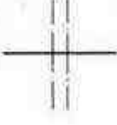

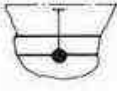
Пример:

- 1 крепежная плита
- 2 присоединительная плита для поточного клапана
- 3 разделительная плита
- 4 направляющая плита
- 5 разделительная плита
- 6 присоединительная плита распределителя
- 7 разделительная плита

- 8 присоединительная плита клапана ограничения давл.
- 9 разделительная плита
- 10 присоединительная плита распределителя
- 11 разделительная плита
- 12 направляющая плита
- 13 разделительная плита
- 14 присоединительная плита прецизионного дросселя
- 15 разделительная плита
- 16 присоединительная плита редукционного клапана
- 17 крепежная плита

Соединения труб и присоединительная арматура

Условные обозначения

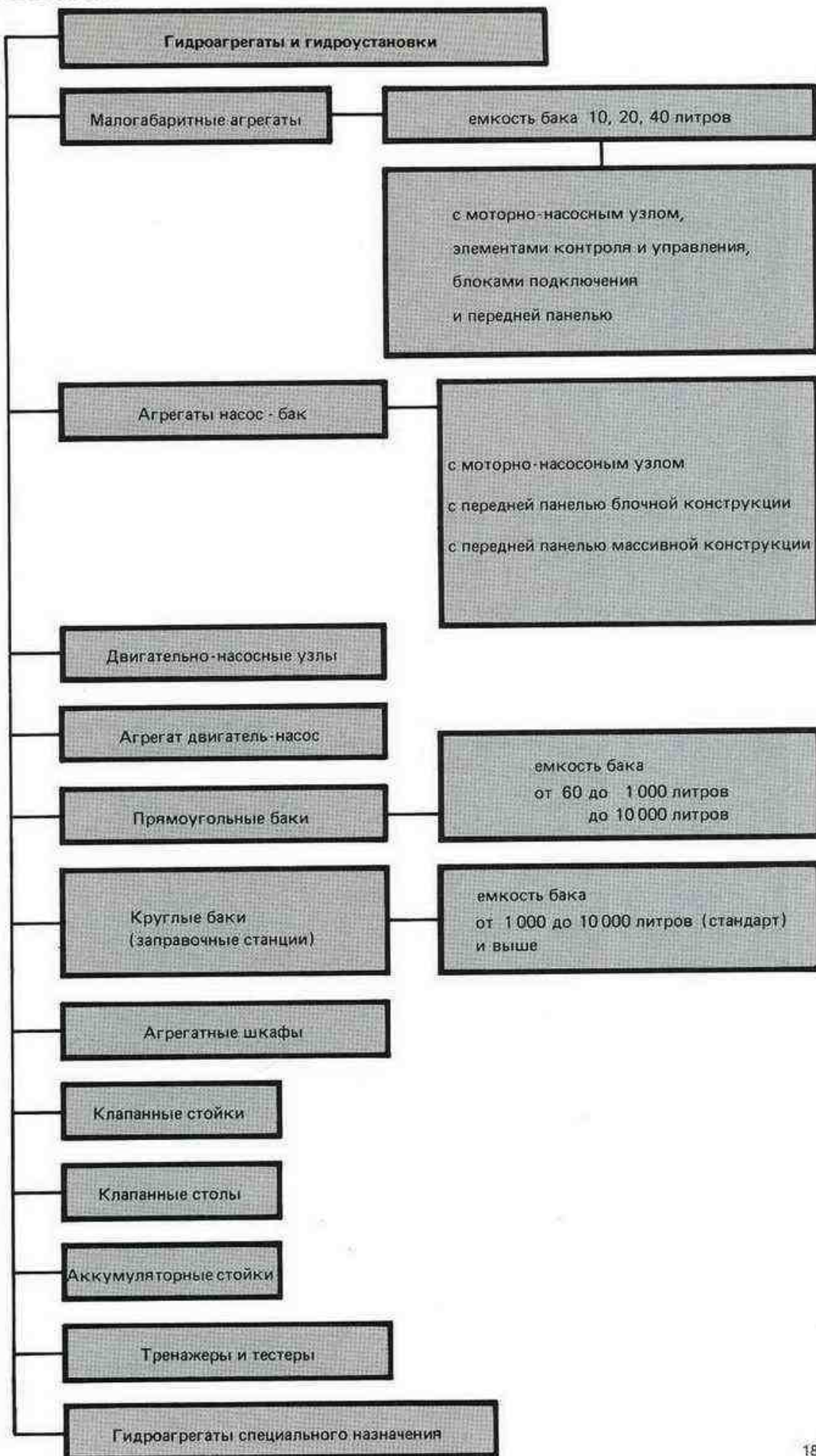
	магистральные каналы в сопрягающих плитах		подключительное отверстие на стороне присоединения клапанов, одновременно с резьбовым отверстием на стороне подключения трубопроводов закрытым резьбовой пробкой
	каналы магистралей управления		подключительное отверстие на стороне присоединения клапанов, одновременно с открытым резьбовым отверстием на стороне подключения трубопроводов
	каналы утечки		соединительный канал в направляющей плите
	резьбовое отверстие на стороне подключения трубопроводов закрытое резьбовой пробкой		канал, перекрытый сплошной разделительной плитой, расположенной между двумя соседними присоединительными или направляющими плитами
	открытое резьбовое отверстие на стороне подключения трубопроводов		канал, соединенный несплошной разделительной плитой, расположенной между двумя соседними присоединительными или направляющими плитами
			перекрытый канал между присоединительной плитой и клапаном

Blank page for notes.

Замечания

Blank page for notes.

Производственная программа



The first part of the document discusses the importance of maintaining accurate records of all transactions. It emphasizes that every entry should be supported by a valid receipt or invoice. This ensures transparency and allows for easy verification of the data.

In the second section, the author outlines the various methods used to collect and analyze the data. This includes both primary and secondary data collection techniques. The primary data was gathered through direct observation and interviews, while secondary data was obtained from existing reports and databases.

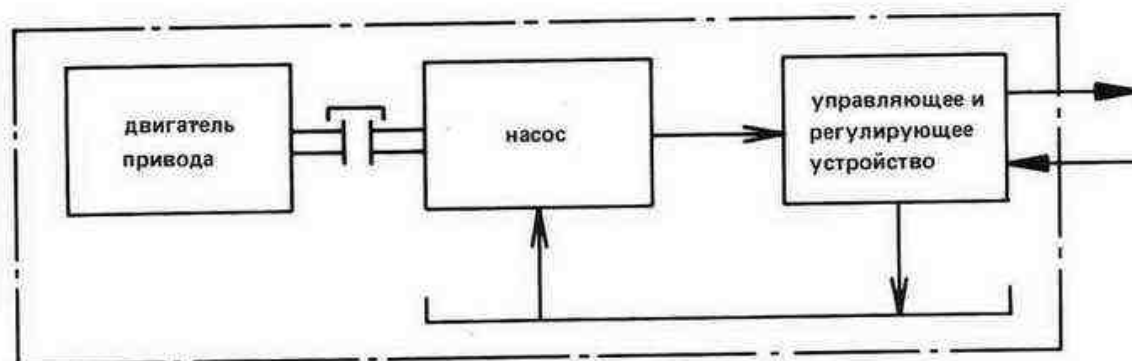
The third section details the statistical analysis performed on the collected data. This involves the use of descriptive statistics to summarize the data and inferential statistics to test hypotheses. The results of these analyses are presented in a clear and concise manner, highlighting the key findings of the study.

Finally, the document concludes with a discussion of the implications of the findings. It suggests that the results have significant implications for the field of study and provides recommendations for further research. The author also acknowledges the limitations of the study and offers suggestions for how these can be addressed in future work.

Гидроагрегаты и гидроустановки

Гидроагрегаты

Рис. 1



Под гидроагрегатом следует понимать ряд отдельных элементов, образующих одну систему (рис. 1).

В зависимости от цели применения компоновка и конструкция гидроагрегатов отличаются друг от друга.

Существуют определенные нормы и правила, по которым создаются гидроагрегаты. Эти правила у нас называются нормами агрегатирования (нормы АВ). В основе этих норм лежит многолетний опыт проектирования гидроагрегатов.

Нормы охватывают малогабаритные гидроагрегаты, агрегаты стандартного исполнения, двигатель-насосные узлы, стойки управления, заправочные станции, стойки для гидроаккумуляторов, гидроагрегаты специального назначения и другие устройства.

Вначале рассмотрим основные элементы гидроагрегата и их функции.

Баки

Бак для рабочей жидкости выполняет различные задачи. В их число входит

- Создание резерва рабочей жидкости. По возможности бак должен вмещать в себя объем рабочей жидкости гидросистемы. Необходимо учесть объем качания, который зависит от потребителей и режима работы гидросистемы. Внешняя утечка компенсируется за счет резерва рабочей жидкости в баке.

— Охлаждение (теплоотдача)

При преобразовании энергии возникают потери, которые в гидравлике передаются рабочей жидкости в виде теплоэнергии. Коэффициент полезного действия определяется терпяемой мощностью. Величина общих потерь в гидроагрегатах складывается из потерь в трубопроводах, насосах, двигателя и клапанах (внутренняя утечка) плюс потери при дросселировании и преобразовании энергии в напорных клапанах. Определенное количество теплоэнергии передается рабочей жидкостью. Часть этой энергии трубопроводы, элементы управления и баки отдают окружающей

среде. Остаток теплоэнергии нагревает рабочую жидкость и части установки до такой температуры, при которой между компенсируемыми потерями и отдаваемой теплоэнергией не устанавливается состояние равновесия.

Такая температура называется установившейся температурой.

Во избежание монтажа системы охлаждения установившаяся температура должна быть ниже максимальной рабочей температуры или равной ей.

Суммарная величина потерь состоит из следующих слагаемых:

$$P_{\text{потери}} = P_{\text{потери насоса}} + P_{\text{потери клапанов}} + P_{\text{потери двигателей}} \text{ [кВт]}$$

С помощью общего коэффициента полезного действия можно примерно подсчитать потери $P_{\text{потери}}$.

$$P_{\text{потери}} = P_{\text{клд}} \cdot (1 - 0,7 \text{ до } 0,75) \text{ [кВт]}$$

Теплоотдача резервуара

Величина теплоэнергии, отдаваемой резервуаром ($W_{\text{Д}}$ бака), зависит от

- размера бака,
- предела наполнения,
- разности температур рабочей жидкости и воздуха, места расположения бака.

Как правило, для расчета теплоотдачи бака применяется формула

$$W_{\text{Д бака}} = \Delta T \cdot A \cdot k \text{ [ккал/час]}$$

где

- ΔT — разность температур в градусах Цельсия,
- A — теплоизлучающая поверхность бака в квадратных метрах,
- k — коэффициент теплоотдачи [ккал/м² · час · °С] или $W/m^2 \cdot ^\circ C$; $1 \text{ кВт/час} = 860 \text{ ккал}$

Гидроагрегаты и гидроустановки

В уравнение можно подставить следующие значения k :

$k \approx 5$ при плохой циркуляции воздуха, аккумуляции тепла, неудачном расположении гидроагрегата.

$k \approx 10$ в обычных цехах с нормальной циркуляцией воздуха со всех сторон.

$k \approx 20$ при большой циркуляции воздуха, например, при принудительной вентиляции.

Если вся теплоэнергия отдается только резервуаром, то разность температур масла и воздуха можно выразить уравнением

$$\Delta T = \frac{P_{\text{потери клд}} \cdot 860}{A \cdot k} \text{ [}^\circ\text{C]}$$

Рис. 2:

Теплоотдача стандартных баков фирмы "Рексрот".

Продолжительность работы влияет на количество возникающей теплоэнергии. При расчете ΔT $P_{\text{потери}}$ принималась за величину постоянную.

— Выделение воздуха

Минеральные масла содержат растворенный воздух. Воздухорастворяющая способность масел зависит от давления и температуры. Воздух в гидросистеме выделяется из масла в виде пузырьков. Чтобы этого не произошло, его необходимо удалить из рабочей жидкости в баке. Следовательно, поверхность рабочей жидкости в баке должна быть максимальной.

— Выпадение осадков

Несмотря на хорошую фильтрацию, рабочая жидкость по мере увеличения продолжительности работы загрязняется различными частицами, образующейся от истирания пылью и другими материалами. Эти частицы могут выпадать в осадок на дне бака. Поэтому особенно важно выбрать правильную форму и соответственно расположить всасывающую и сливную магистраль.

Всасывающая и сливная магистрали на конце должны иметь угол наклона 45 градусов и располагаться таким образом, чтобы не мешать друг другу (наклоненные раструбы должны быть обращены в разные стороны).

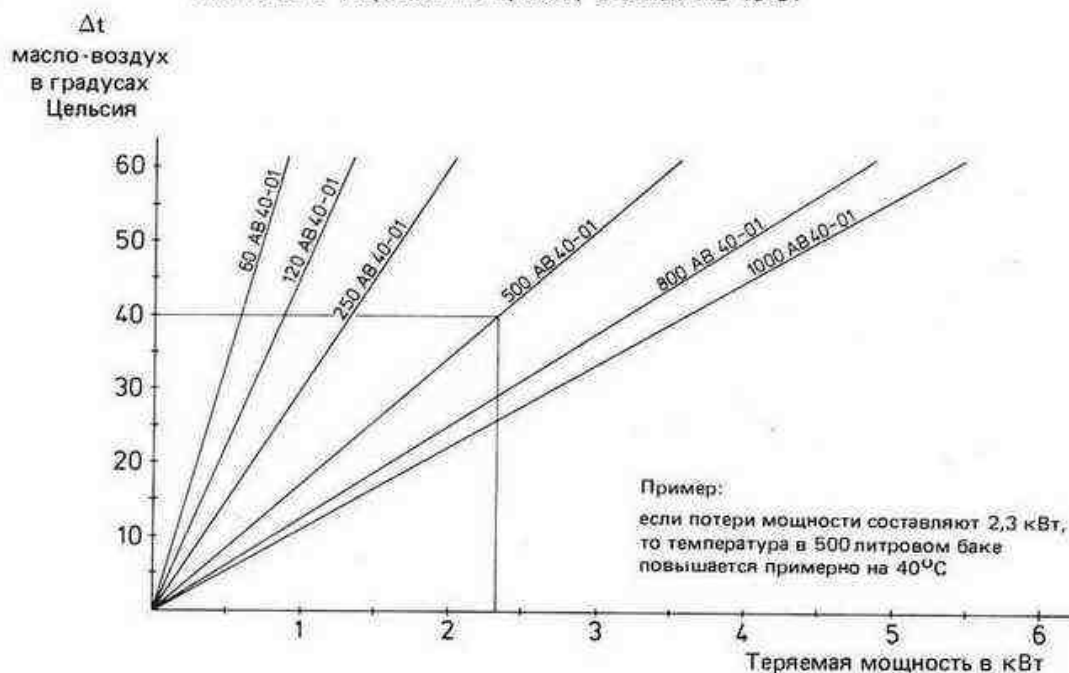
В больших баках (емкостью свыше 1000 литров) или при большой скорости движения рабочей жидкости применяются разделительные перегородки, отделяющие отсек всасывания от отсека слива.

— Монтаж двигательного-насосных узлов и передних панелей

В агрегатах стандартных типов двигательный-насосный узел и передняя панель с элементами управления монтируются, как правило, на баке. Это необходимо учитывать при разработке конструкции верхней части бака.

Рис. 2

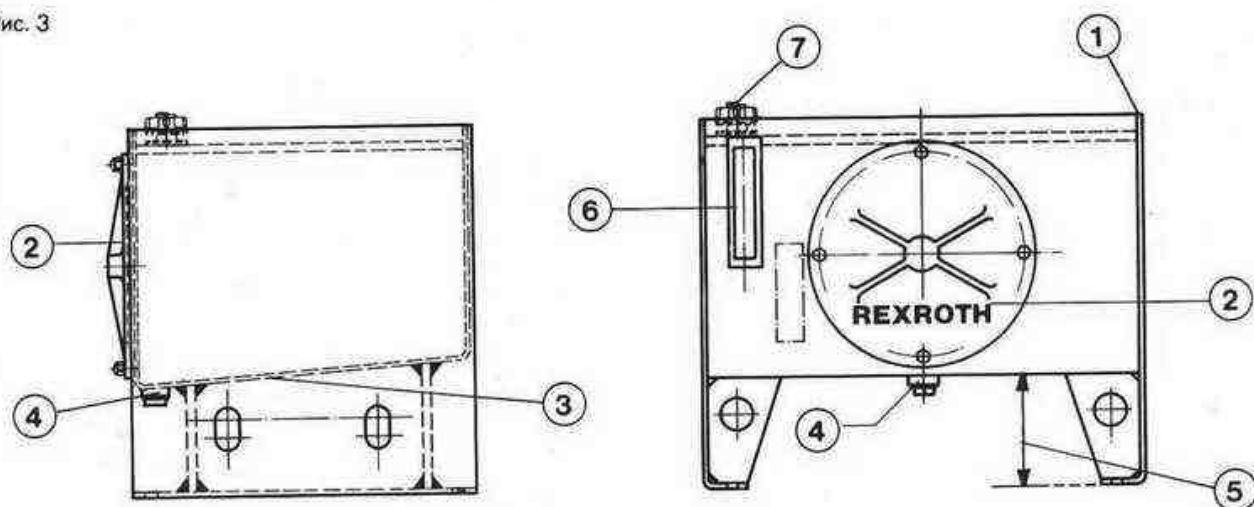
Теплоотдача (теряемая мощность) в баках АВ 40-01



Гидроагрегаты и гидроустановки

Конструкция бака (рис. 3)

Рис. 3



Бак должен обладать различными свойствами и оснасткой. К ним относятся:

- Жесткая конструкция (на резервуаре устанавливается различное оборудование);
- Кромка 1 для улавливания утечки при смене смонтированных на баке элементов
- Крышка 2 дренажного отверстия. Отверстие должно иметь размеры, обеспечивающие хороший доступ ко всем углам и поверхностям внутри бака.
- Дно бака 3 должно иметь наклон. В сливном отверстии, расположенном в самой глубокой точке бака, устанавливается резьбовая заглушка слива масла 4, с помощью которой бак можно легко опорожнить и промыть.
- Бак устанавливается на расстоянии 5 от пола. В целях улучшения охлаждения, промывки и транспортировки баки размером более 40 литров устанавливаются на расстоянии от пола, равном 150 мм. Это расстояние обеспечивает хорошую циркуляцию воздуха. При наличии теплоотдачи следует учитывать площадь днища, которое также отдает тепло.
- Индикатор уровня рабочей жидкости 6
Максимальный и минимальный уровень рабочей жидкости регистрируются расположенным снаружи индикатором. При применении индикатора больших размеров можно следить также за наполнением бака (у длинных индикаторов можно тоже снимать промежуточную уровень рабочей жидкости).
- Заправочно-вентиляционный фильтр 7
Для вентиляции бака и одновременной очистки всасываемого воздуха применяется воздушный фильтр. Необходимо обратить внимание на то, чтобы расход воздуха был выше объема качания резервуара. Неправильный расчет расхода воздуха может привести к образованию разрежения или избыточного давления в баке. Этого следует избегать. Кроме того, в заправочном отверстии необходимо установить фильтровальную сетку.
- Габариты бака
Габариты бака зависят от:
подачи насоса (обычно $3 - 5 \cdot Q$);
воздушной прослойки (10 - 15%);
монтируемых приборов;
охлаждения (см. раздел "Охлаждение");
объема гидроустановки.

Гидроагрегаты и гидроустановки

Конструкции агрегатов

Малогабаритные агрегаты



Тун U1-10 S10/...

Малогабаритные агрегаты емкостью 10 и 20 литров (рис. 4) состоят из:

- бака, изготовленного из легкого сплава, с ребрами, которые придают конструкции бака большую жесткость;
- крышки бака, крепления насоса,
- электродвигателя, муфты, насоса,
- сливного фильтра,
- устройства для контроля давления,
- индикатора уровня масла,
- резьбовой заглушки слива масла,
- воздушного фильтра.

(О назначении и функциях отдельных элементов уже говорилось в главе "Оснастка").

Электродвигатель устанавливается в вертикальном положении (конструкция V1).

Насос подвешен и работает непосредственно в рабочей среде. Несмотря на компактное исполнение агрегата на нем можно установить блок управления.

С помощью присоединительного блока можно создать вертикальное или горизонтальное сцепление. Блок имеет соответствующую присоединительную поверхность и состоит из клапана ограничения давления, сливного фильтра и манометра с запорным клапаном.

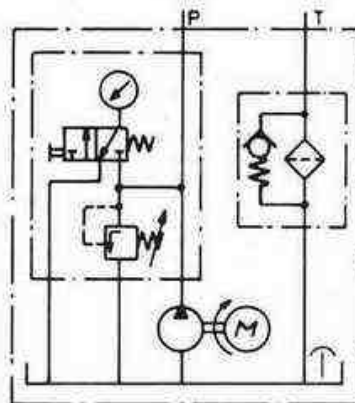
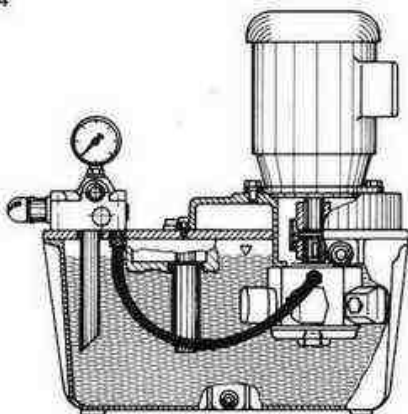
Ниже изображен агрегат с присоединительным блоком в вертикальном сцеплении.



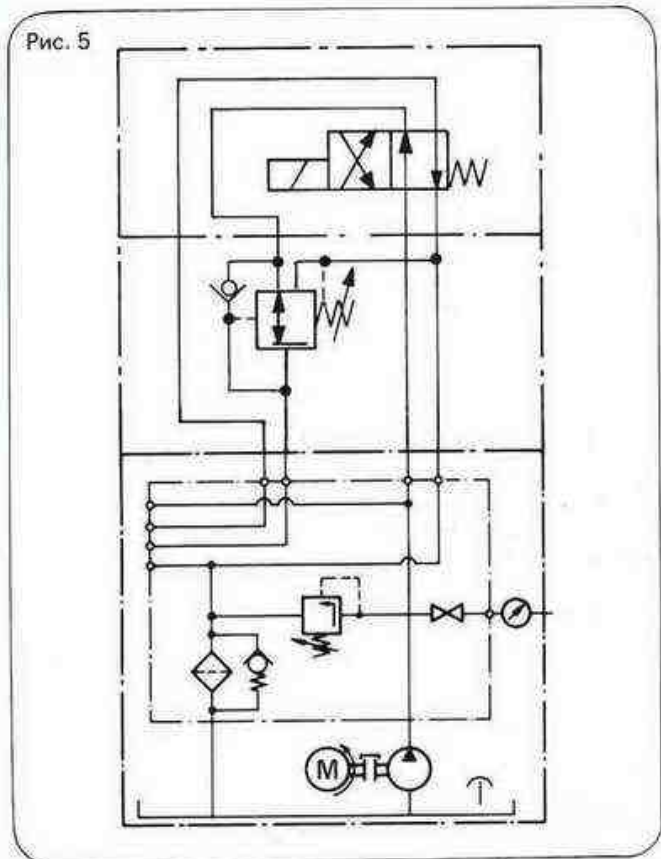
Малогабаритный агрегат U2-20 S10/...

Принципиальная схема этого агрегата изображена на рисунке 5.

Рис. 4



Гидроагрегаты и гидроустановки



Основные характеристики

Емкость бака	10 л	20 л
Отбор рабочей жидкости	4 л	8 л
Максимальная мощность	1,5 кВт	4 кВт

Малогабаритный агрегат с 40-литровым баком



Малогабаритный агрегат тип U3-40 SF 10/...

Конструкция этого агрегата в основном соответствует конструкции малогабаритных агрегатов с 10- и 20-литровым баком.

В этом агрегате электродвигатель с насосом может устанавливаться в вертикальном и горизонтальном положении.

Если монтируемые на баке элементы управления невозможно смонтировать в вертикальном или горизонтальном сцеплении, то на баке устанавливается небольшая передняя панель.

Бак по выбору может монтироваться на опорах.

Агрегаты насос - бак

Основным элементом агрегата насос - бак является стандартный прямоугольный бак типоразмеров от 60 до 1000. (Емкость бака от 60 до 1000 литров.)

Двигательно-насосный узел монтируется в трех положениях.

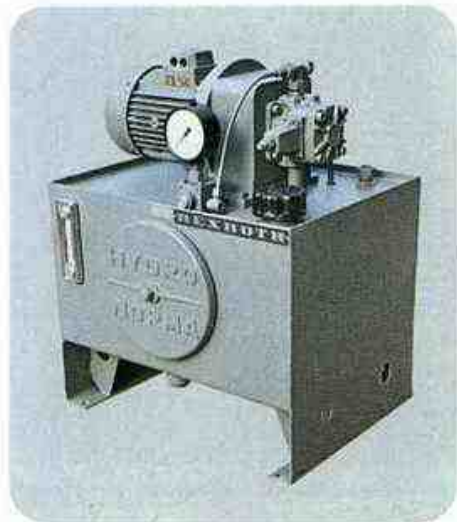
Положение V1: электродвигатель устанавливается вертикально на крышке бака. Насос находится в рабочей среде.



Положение V1

Гидроагрегаты и гидроустановки

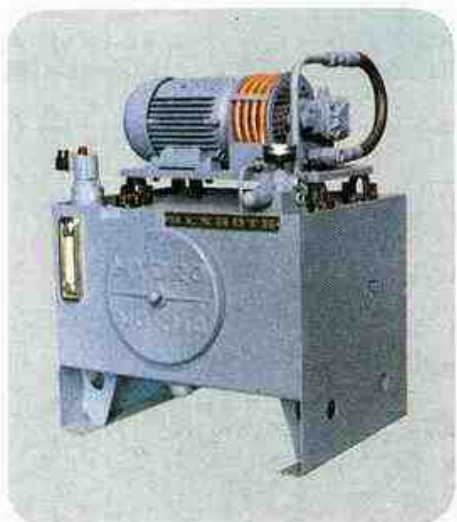
Положение В5: насос и двигатель имеют крепежный фланец. Обычно они устанавливаются с помощью сдвоенного фланца с лапой, который одновременно защищает соединительную муфту и является направляющей вала.



Положение В5

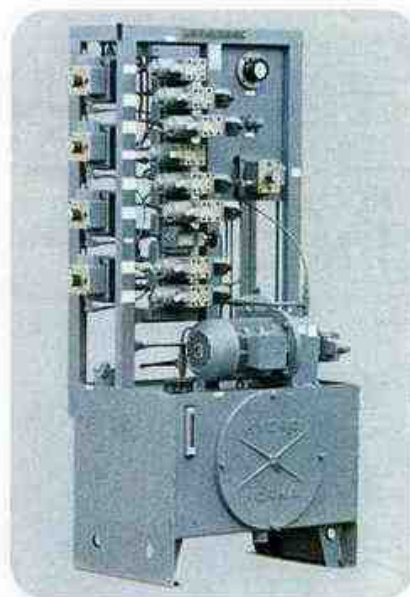
Положение В3: насос и двигатель крепятся на лапах. То есть, вначале они устанавливаются на крепежной раме, а затем с помощью резино-металлических элементов монтируются на баке. Подводка магистрали давления осуществляется с помощью гибкого рукава. Звукоизоляцию обеспечивают резино-металлические элементы.

Магистрали, проходящие через крышку бака, (магистраль всасывания, магистраль слива) также не имеют жесткой металлической связи с крышкой бака. В качестве проходящих соединений магистралей через крышку бака применяются упругие уплотнители.



Положение В3

Передняя панель блочной конструкции



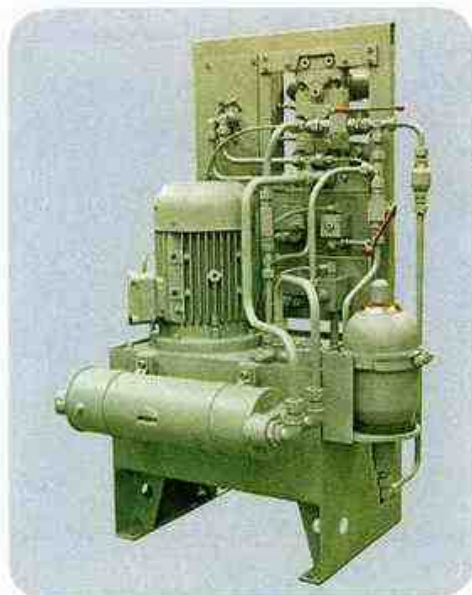
Агрегат насос - бак с передней панелью блочной конструкции.

Приборы монтируются на отдельных элементах (плитах), которые затем крепятся к обратной стороне прямоугольной металлической рамы. Такая конструкция имеет ряд преимуществ.

- Это простота изготовления рамы,
- Возможность хранения на складе отдельных элементов,
- Возможность любых сочетаний приборов,
- Возможность изменить расположение приборов, не прибегая к автогенному резанию,
- Значительное снижение уровня шумов.

При монтаже приборов методом сцепления все точки подключения в сопряженных плитах легко доступны. (Снимок см. на следующей странице вверху)

Гидроагрегаты и гидроустановки

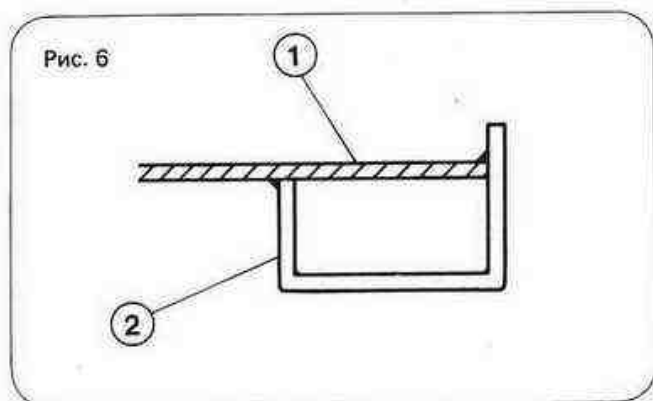


Передняя панель массивной конструкции



Гидравлический агрегат тип АНАГ
Передняя панель массивной конструкции

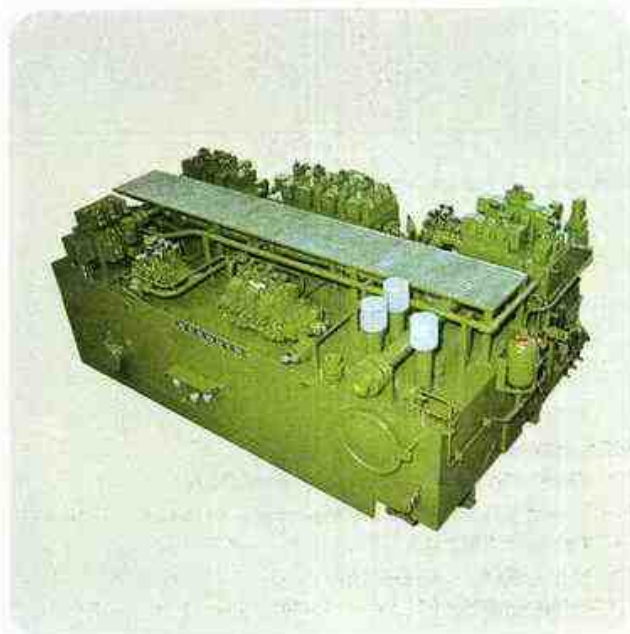
Гладкий стальной лист 1 усилен приваренным к нему С-образным профильным элементом 2 (рис. 6).



Передняя панель такой конструкции применяется для приборов типоразмера 22 и выше.

Прямоугольные баки, круглые баки

Для больших объемов рабочей жидкости от 1000 литров и выше применяются прямоугольные или круглые резервуары повышенной жесткости. Элементы управления и двигатель-насосный узел могут монтироваться непосредственно на прямоугольном резервуаре.



Комплектный привод алюминиевого профильного прес-са мощностью 2500 т.

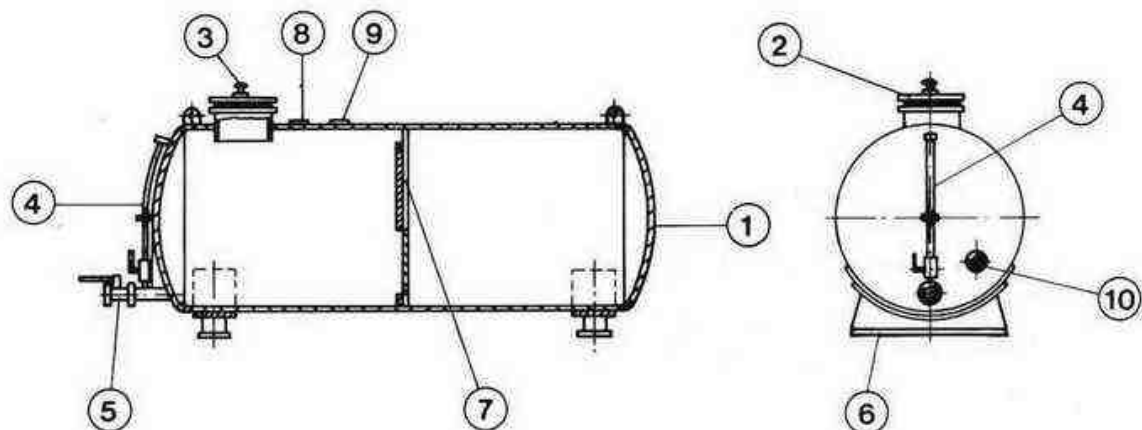
В стандартное оборудование баков входят:

- дренажная крышка,
- кран для слива рабочей жидкости,
- индикатор уровня масла,
- заправочно-вентиляционный фильтр.



Гидроагрегаты и гидроустановки

Рис. 7



На рисунке 7 изображен круглый бак в разрезе.

- 1 – круглый бак
- 2 – дренажная крышка (с патрубком)
- 3 – заправочно-вентиляционный фильтр
- 4 – индикатор уровня масла
- 5 – спускной кран
- 6 – опора бака
- 7 – разделительная перегородка с дренажным отверстием (по выбору)
- 8 – точка подключения магистрали утечки (по выбору)
- 9 – термометр (по выбору) термостат
- 10 – обогрев

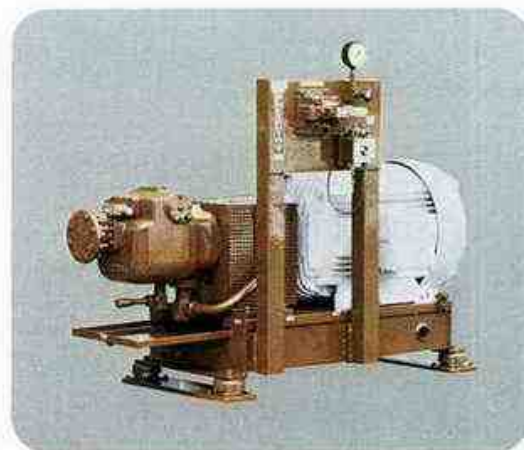
Для того, чтобы перекрыть подачу рабочей жидкости из бака в приводной агрегат, во всасывающей магистрали устанавливается запорный кран.

При этом рекомендуется контролировать положение крана (открыто или закрыто) с помощью концевых выключателей. В этом случае срабатывает электрическая блокировка, и насос отключается, когда всасывающий кран закрыт.

При применении круглых баков, а также в больших установках резервуар, двигатель-насосный узел и система управления выполнены в виде отдельных блоков.

Разумеется, и здесь есть исключения. Ниже представлены образцы агрегатов специального назначения. (см. стр. 192).

Агрегаты двигатель - насос



Агрегаты двигатель - насос, тип APS

Двигательно-насосный узел смонтирован на массивной стальной раме. Как показано на рисунке, в целях звукоизоляции корпус по выбору заказчика может быть оснащен резино-металлическими элементами.

Так же как и в других агрегатах класс защиты муфты соответствует правилам техники безопасности, стандарт ФРГ, DIN 31 001.

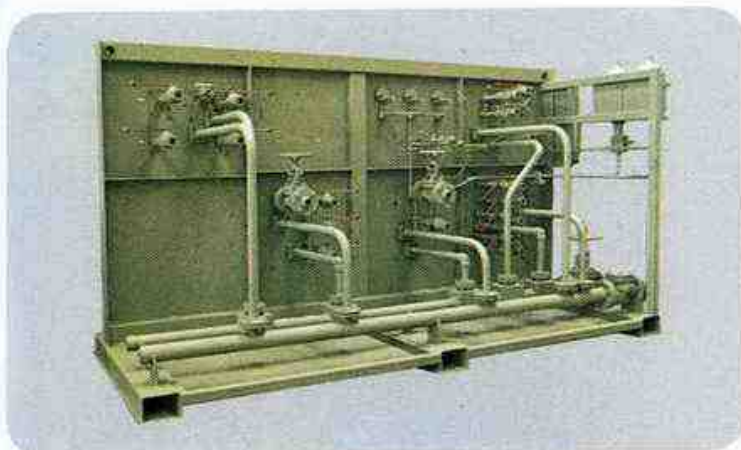
Агрегат двигатель-насос тип APS дополнительно оснащен масляной ванной и небольшой передней панелью.

Гидроагрегаты и гидроустановки

Клапанные стойки



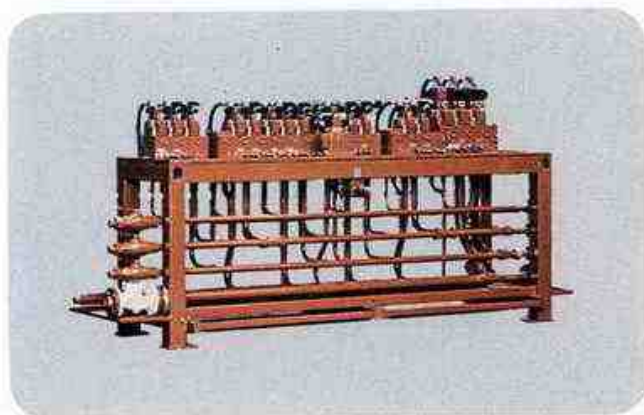
Клапанная стойка тип AVS (передняя сторона)



Клапанная стойка (обратная сторона)

Клапанная стойка имеет примерно ту же конструкцию, что и передние панели. Приборы монтируются на передней стороне, а магистрали подключаются к сводным трубопроводам или потребителям с обратной стороны клапанной стойки.

Клапанные столы



Клапанный стол, тип AVST

Для установки тяжелых плит управления применяются клапанные столы, прекрасно зарекомендовавшие себя на практике. Блоки или плиты управления устанавливаются в горизонтальном положении. Этим обеспечивается оптимальный доступ к клапанам.

К числу агрегатов стандартного исполнения следует отнести и агрегатные шкафы (тип ASAG).

В этом случае на баке устанавливается шкаф, в котором находятся элементы управления. Преимуществами этих шкафов является хорошая обзорность приборов и уменьшение уровня шумов.

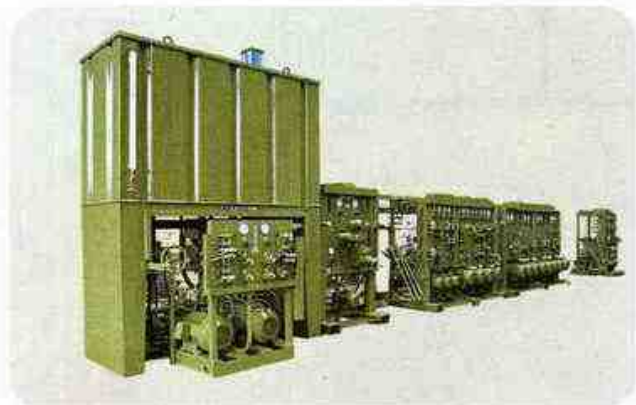
Аккумуляторная стойка тип ASS для гидроаккумуляторов типоразмеров 32 и 50

Гидроаккумуляторы крепятся на стальной профильной раме в один или два ряда (в зависимости от числа гидроаккумуляторов).

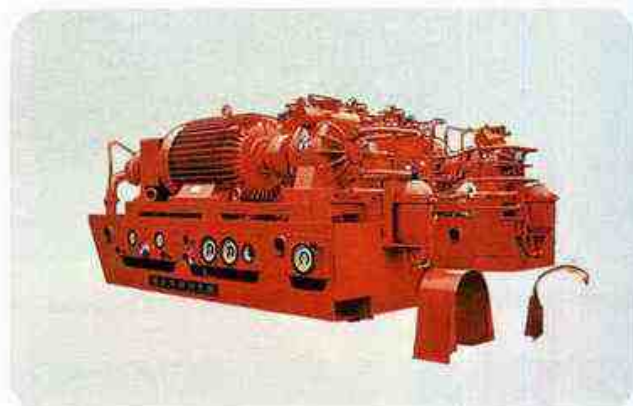
Гидроагрегаты и гидроустановки

Агрегаты специального назначения

В заключение хотелось бы упомянуть агрегаты специального назначения, при конструировании которых учитывались габариты и конструктивные особенности потребителей.



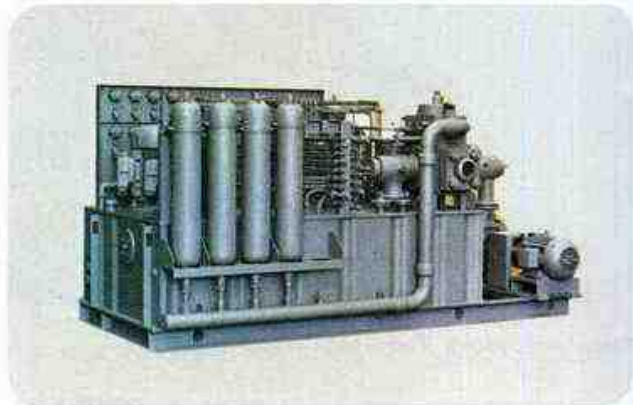
Приводная станция для заградительной плотины в городе Штере, защищающей от штормового прилива.



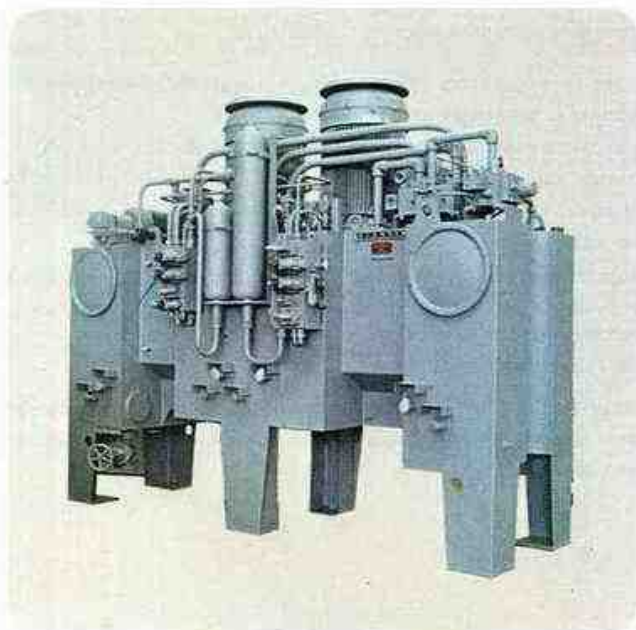
Комплектная приводная станция ковочного манипулятора



Приводной агрегат шпиндельного пресса



Вид сзади приводного агрегата шпиндельного пресса



Приводной агрегат вытяжного пресса мощностью 400 тонн.

[Blank area for notes]

Замечания

Blank area for notes.

Гидравлическое оборудование в промышленности

Наряду с перечисленным выше стандартным гидравлическим оборудованием для масляных сред существуют другие гидроприборы, которые сконструированы.

В этом пособии невозможно описать всех их.

Поэтому ограничимся перечнем стандартных приборов и схем, которые применяются в различных отраслях промышленности.

Прежде всего необходимо упомянуть конструкции клапанов, работающих на водно-масляных эмульсиях,

- в водных средах,

- в водно-гликольных средах,

- в фосфатно-эфирных средах

- и в минеральном масле.

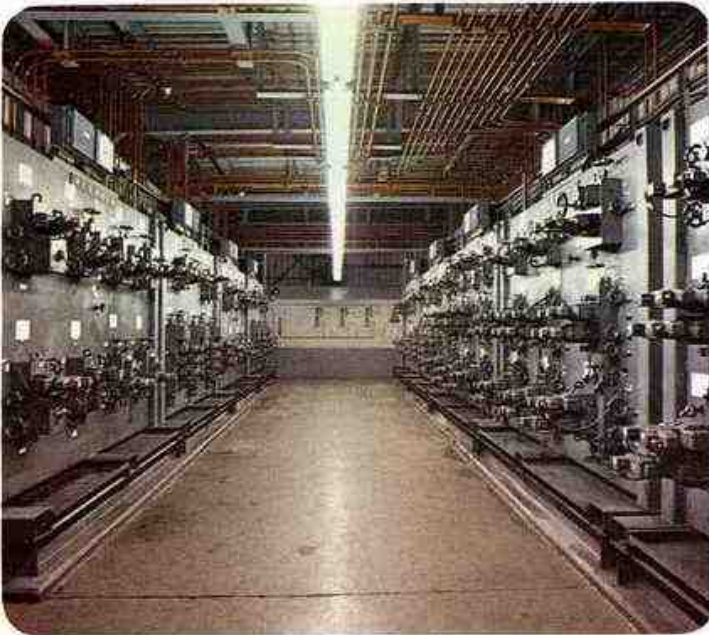
Исполнение таких клапанов отличается от исполнения масляных клапанов тем, что при их создании необходимо учитывать свойства водных сред (например, вязкость, смазочные свойства, температуру, коррозию и т.д.).

Все выше сказанное относится в первую очередь к конструкции исполняющих механизмов и материала, из которого эти механизмы сделаны.

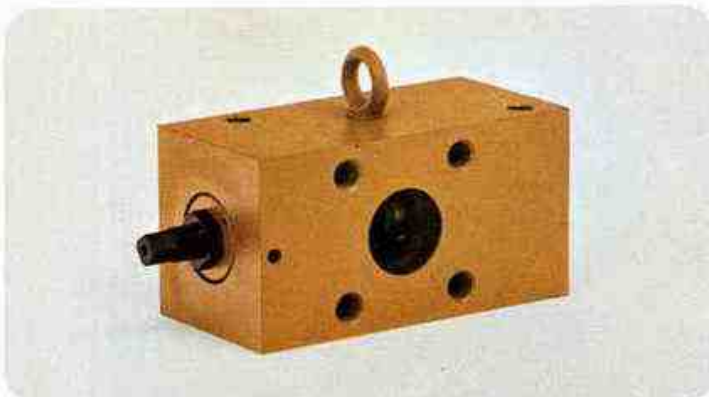
Гидравлика для чёрной металлургии



Аккумуляторная установка для снабжения установок наупера и доменной печи

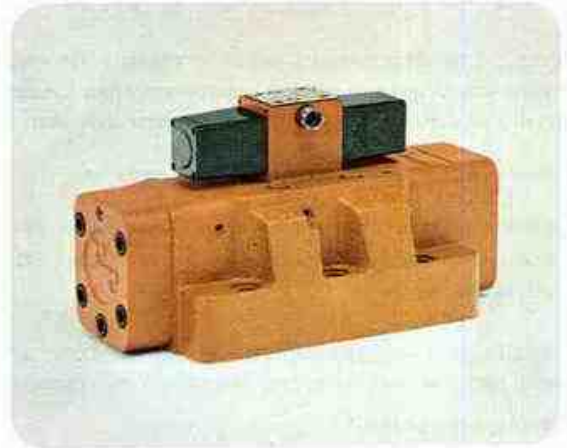


Вид на стойку управления с клапанами для арматуры наупера и доменной печи

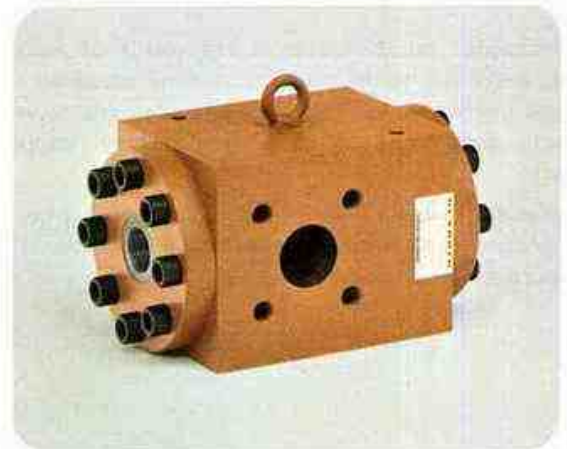


Дроссельные клапаны в притычном исполнении (до Ду 82), для фланцевого подключения (до Ду 102), более подробные сведения смотри RD 09 164

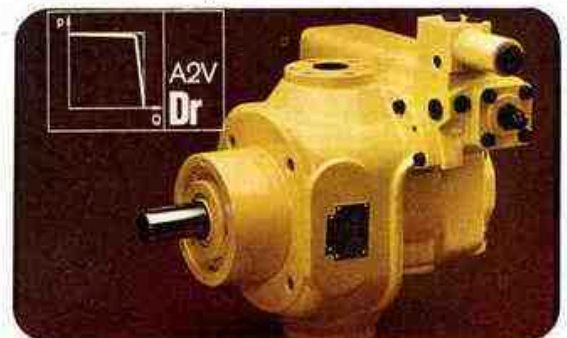
196



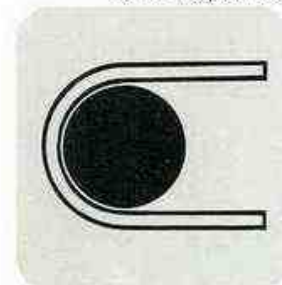
Золотниковые распределители в притычном исполнении (до Ду 82), для фланцевого подключения (до Ду 150), более подробные сведения смотри RD 09 163



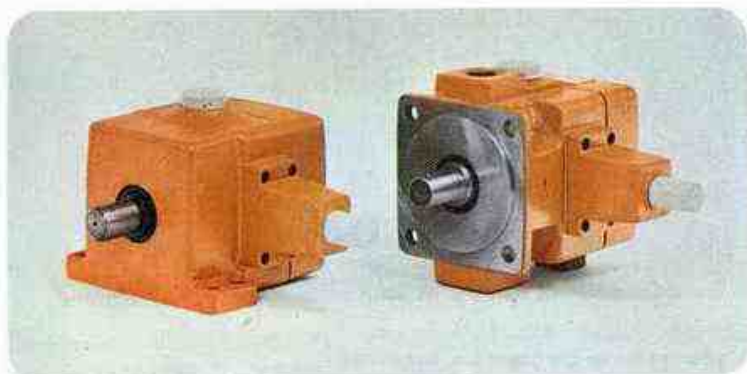
Гидравлически управляемые запорные клапаны, в притычном исполнении (до Ду 82), для фланцевого подключения (до Ду 150), более подробные сведения смотри RD 09 165



Регулируемый насос A2V с регулятором давления, более подробные сведения смотри RD 09 166



Гидравлика для станков



Регулируемый лопастный насос тип V3
более подробные сведения смотри RD 09 073



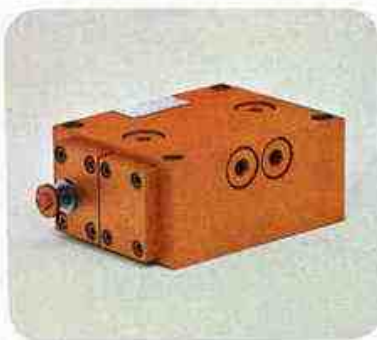
Четырёххромочный копирный шуп
более подробные сведения смотри RD 09 136



Управляющий узел отдельных салазок
более подробные сведения смотри RD 09 137



Многоступенчатый регулятор потока
более подробные сведения смотри RD 09 134



Управляющий узел для реверсирования
стола, более подробные сведения
смотри RD 09 133



Башенное сцепление
более подробные сведения
смотри RD 09 131



Управляющий узел поперечных салазок
более подробные сведения смотри
RD 09 135

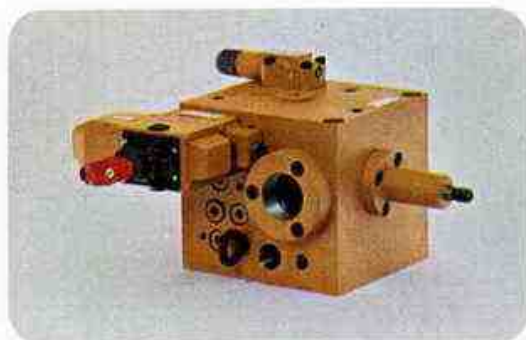


Управляющий узел зажимного
приспособления, более подробные
сведения смотри RD 09 132

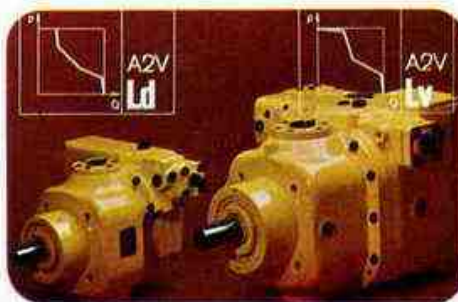


Регулируемый лопастный насос тип V4
более подробные сведения смотри
RD 09 075

Гидравлика для прессов

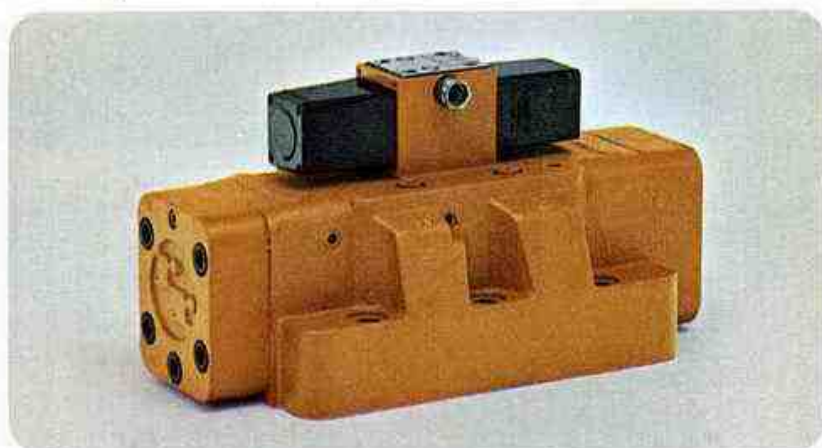


Модули малогабаритных прессов с защитным включением
более подробные сведения смотри RD 09 155



Регулируемый насос A2V с прямо управляемым регулятором мощности
более подробные сведения смотри RD 09 161

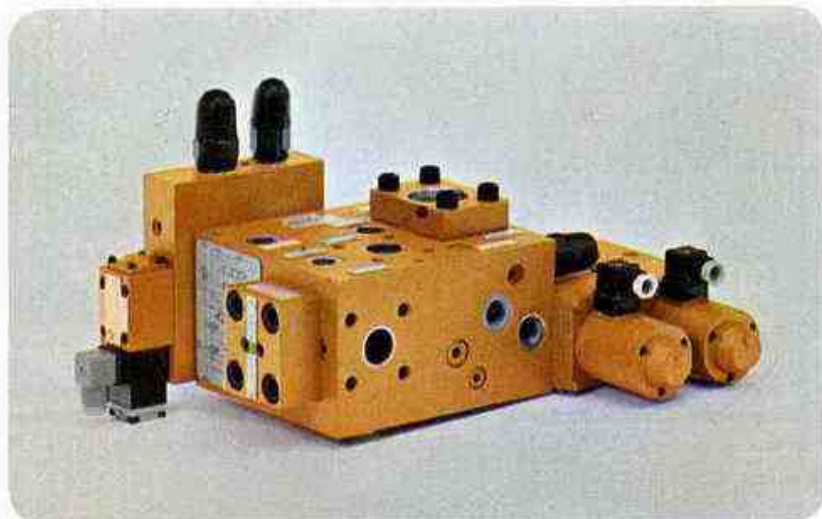
Регулируемый насос A2V с предварительно управляемым регулятором мощности
более подробные сведения смотри RD 09 162



Золотниковые распределители в притычном исполнении (до Ду 82), для фланцевого подключения (до Ду 150),
более подробные сведения смотри



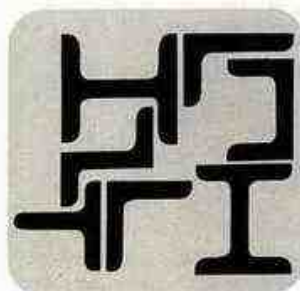
Гидравлически управляемые наполнительные клапаны от Ду 100 до 350
более подробные сведения смотри RD 09 158



Модули опускания от Ду 25 до 100
более подробные сведения смотри RD 09 159



Гидравлически управляемые наполнительные клапаны от Ду 40 до 80
более подробные сведения смотри 09 160

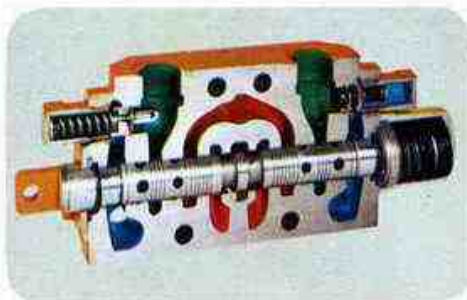


Механически управляемый трёхходовой регулировочный клапан
более подробные сведения смотри RD 09 166

Гидравлика для самоходных машин



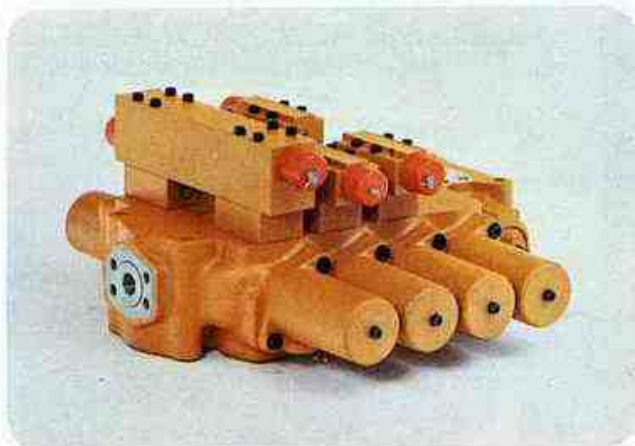
Высокомомментный нерегулируемый гидромотор с гидравлическим тормозом
более подробные сведения смотри RD 09 191



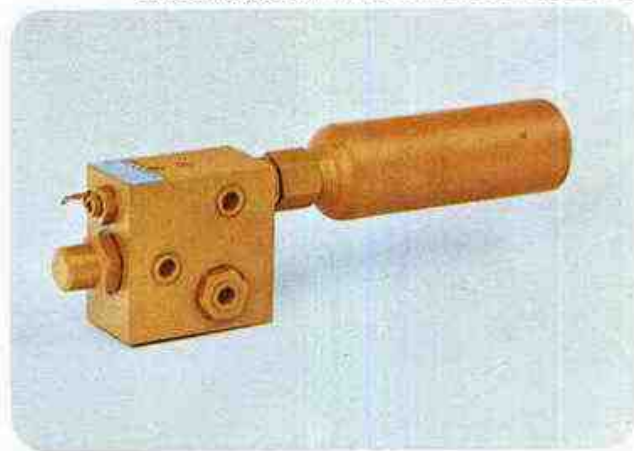
Звено распределителя секционного управляющего блока (от Ду 10 до 22)
более подробные сведения смотри RD 09 184



Реле давления перегрузочного сигнального устройства
более подробные сведения смотри RD 09 183



Моноблочный управляющий распределитель (от Ду 16 до 32)
более подробные сведения смотри RD 09 192



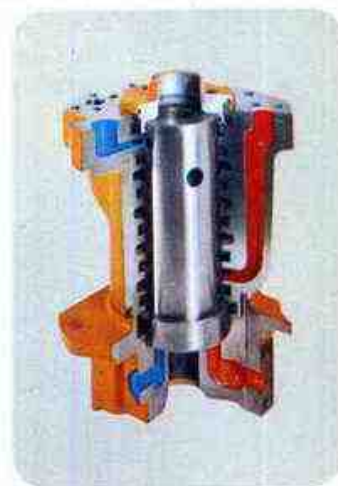
Узел управляющего масла
более подробные сведения смотри RD 09 186



Регулируемый мотор A8V
более подробные сведения смотри RD 09 190



Прибор предварительного управления
более подробные сведения смотри RD 09 187

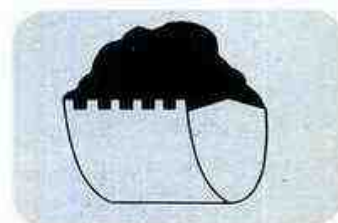


Вращающееся соединение
более подробные сведения смотри RD 09 185



Регулируемый насос A6V с электрическим регулированием
более подробные сведения смотри RD 09 188

Регулируемый мотор A6V с автоматическим регулированием в зависимости от высокого давления
более подробные сведения смотри RE 09 189



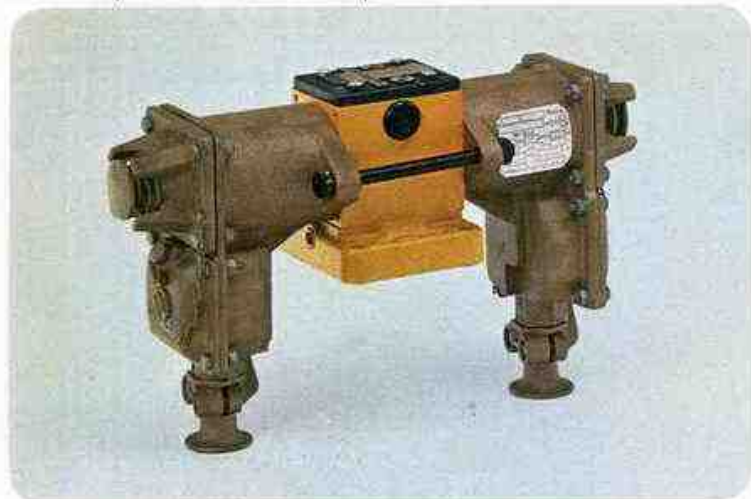
Гидравлика для применения в судах



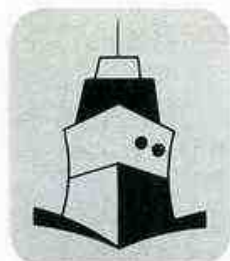
Гидравлический цилиндр CD 250/CD 350, поворотная шаровая опора с шарнирным подшипником на дне цилиндра и с шарнирной шаровой опорой на головке цилиндра
более подробные сведения смотри RD 09 167



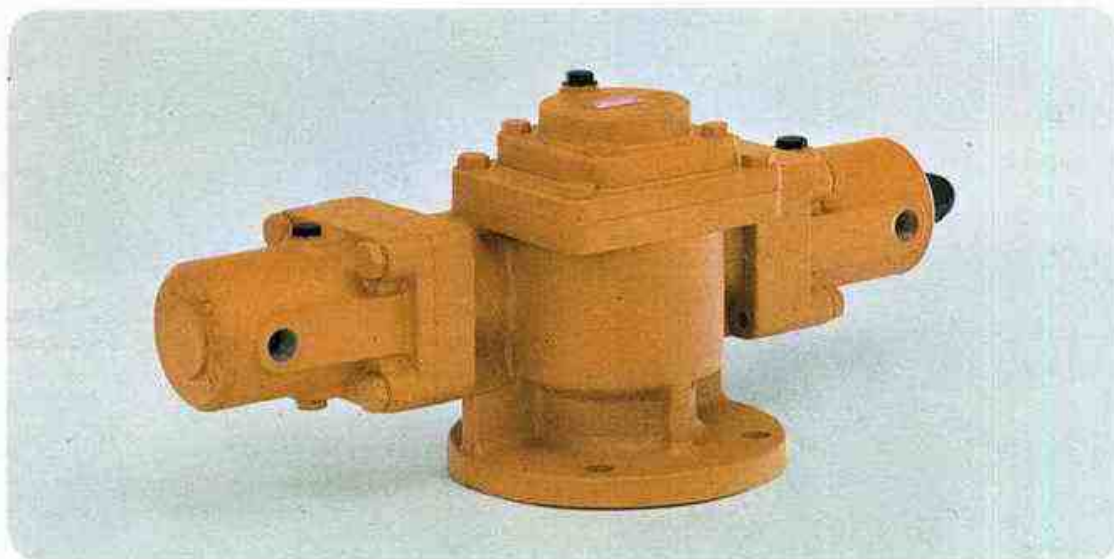
Ходовой распределитель с ручным управлением, защищенный к действию морской воды



Ходовой распределитель с электрическим управлением, взрывозащищённый (защитное исполнение: (Ex)s G4), защищенный к действию морской воды
более подробные сведения смотри RD 09 168



Ходовой распределитель с электро-гидравлическим управлением, самозащищённый (защитное исполнение: (Ex) is G5) защищенный к действию морской воды
более подробные сведения смотри RD 09 170

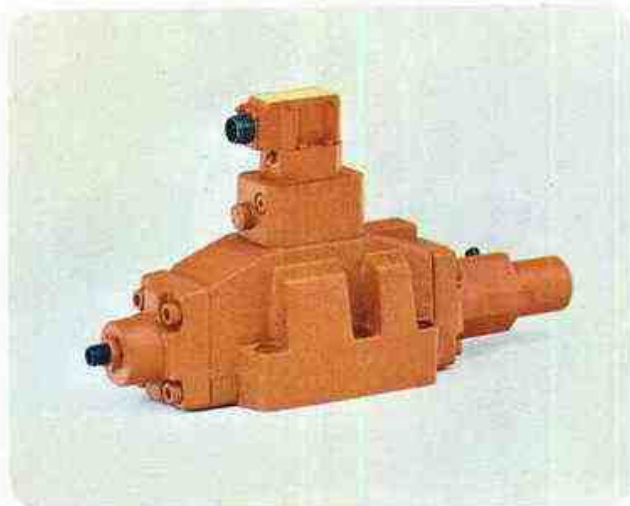


Качающий привод тип В с полым валом
более подробные сведения смотри RD 09 169

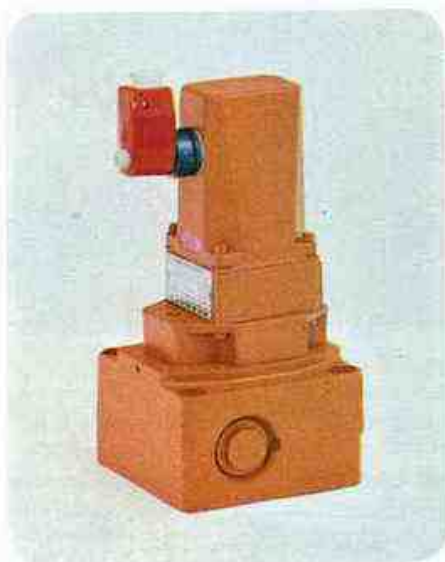
Гидравлика для литейных прессов и машин литья под давлением



Регулируемый лопастный насос тип V4
более подробные сведения смотри RD 09 126



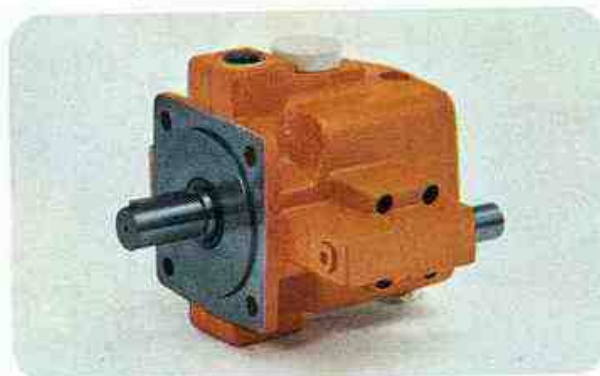
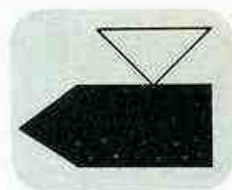
Пропорциональный распределитель, трёхступенчатый,
электрическая обратная связь
более подробные сведения смотри RD 09 182



Пропорциональный поточный клапан
(от Ду 10 до Ду 16)
более подробные сведения смотри
RD 09 102



Нерегулируемые лопастные насосы тип V2
более подробные сведения смотри RD 09 071



Регулируемый лопастный насос тип V4
более подробные сведения смотри RD 0975

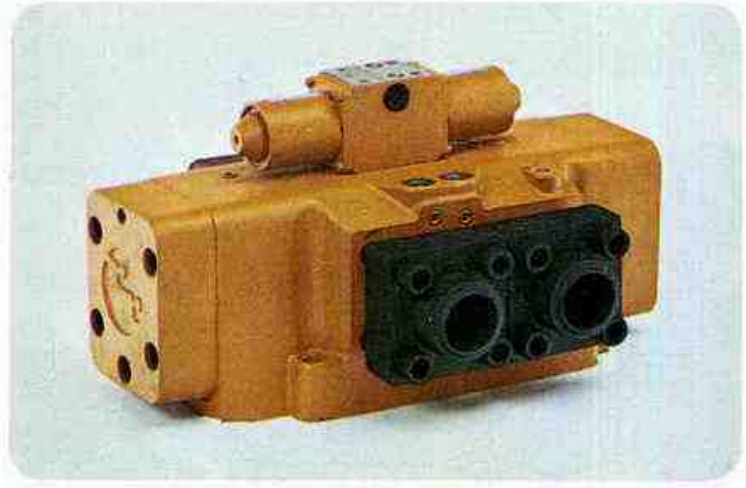


Пропорциональные напорные клапаны для
ограничения давления и редуцирования
давления (от Ду 10 до Ду 32)
более подробные сведения смотри RD 09 101

Гидравлика для металлоконструкций



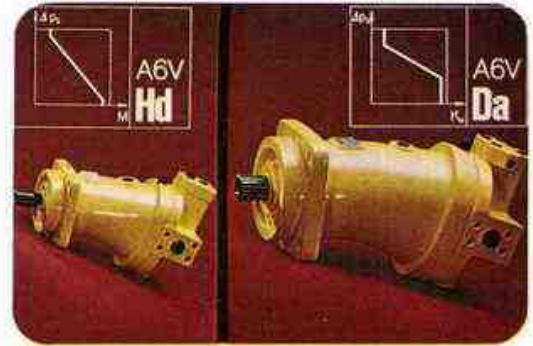
Качающий привод; крутящий момент до 2650 данм, давление до 200 бар
более подробные сведения смотри RD 09 118



Золотниковые распределители в притычном исполнении (до Ду 82), для фланцевого подключения (до Ду 150)
более подробные сведения смотри RD 09 163

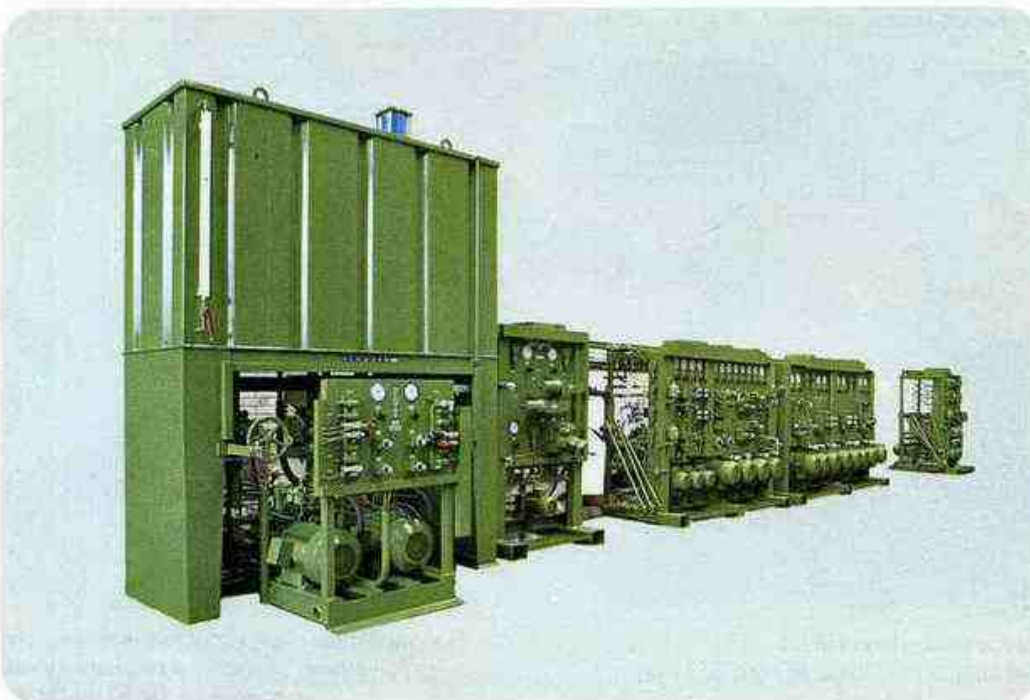


Гидравлические цилиндры, ход до 10 000 мм, давление до 400 бар
более подробные сведения смотри RD 09 114 – RD 09 117



Регулируемый мотор А6V с гидравлической регулировкой в зависимости от управляющего давления
более подробные сведения смотри RD 09 180

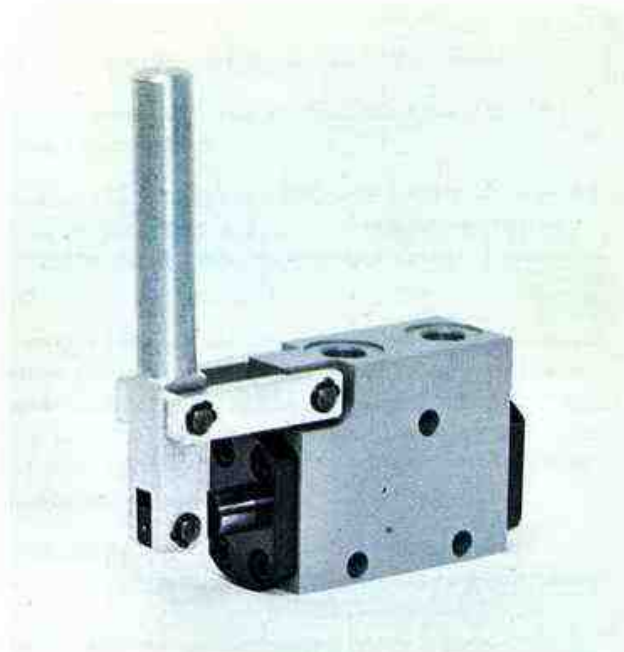
Регулируемый мотор А6V с гидравлической регулировкой в зависимости от числа оборотов привода
более подробные сведения смотри RD 09 181



Приводная станция заградительного устройства при штормовом приливе



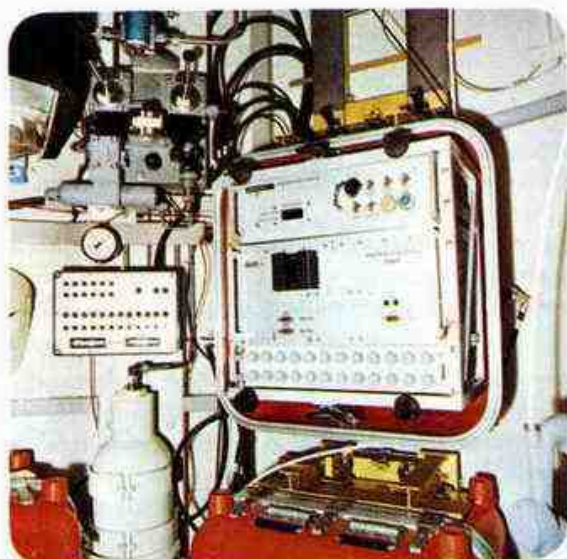
Гидравлика для специальной техники



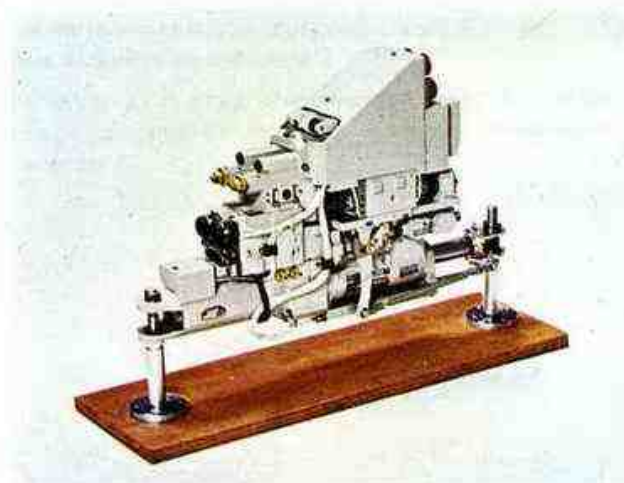
Ручной насос двойного действия, давление до 315 бар, производительность = 25 см³/двойной ход, вес = 2,3 кг



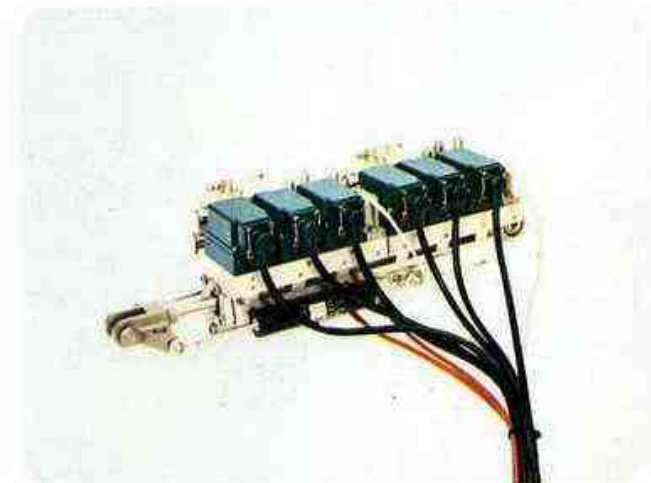
Управляющий узел, в исполнении высотного сцепления, для управления соединительного цилиндра



Управление лебёдки для балки чувствительных элементов буя для исследования моря



Исполнительное устройство руля направления для самолёта MRCS (Торнадо)



Сдвоенная-триплексная-мажоритарная система

Принципиальные схемы

Принципиальная схема гидравлической системы

На принципиальной схеме изображена конструкция гидравлической системы.

Отдельные гидроприборы обозначены условными знаками и соединены друг с другом. Соединения отдельных магистралей обозначены на принципиальных схемах линиями.

С помощью принципиальной схемы можно разобраться в режиме работы гидросистемы. К подробным функциональным схемам, как правило, прилагается еще и диаграмма работы гидросистемы, позволяющая точно воспроизвести последовательность включения отдельных установок или машин.

Анализируя принципиальные схемы, можно сказать, что элементы схем повторяются в различных гидросистемах.

Рассмотрим несколько основных типов гидросистем.

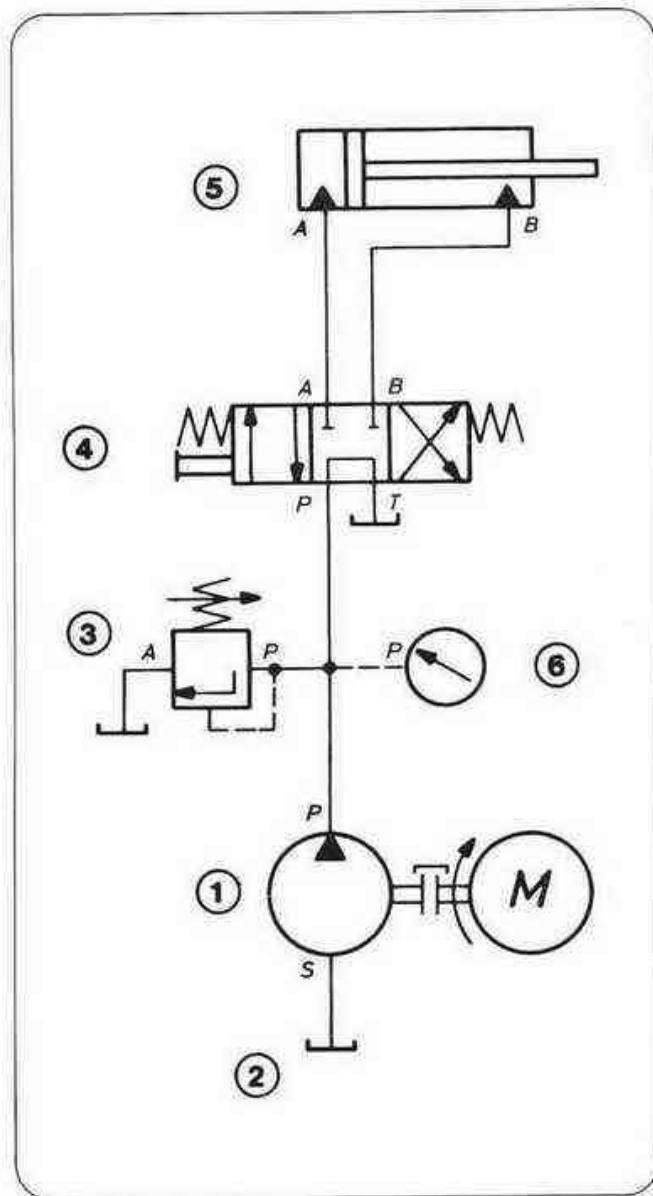
Простая гидравлическая система (открытая гидросистема)

На рисунке изображена простая гидравлическая система. Насос 1 с нерегулируемой подачей всасывает рабочую жидкость из резервуара и подает ее в гидравлическую систему. Распределитель 4 с ручным управлением находится в нейтральном положении. Рабочая жидкость циркулирует из насоса в бак 2 почти без напора. Распределитель удерживается в нейтральном положении с помощью двух пружин (центрирующие пружины).

При включении распределителя 4 (левое положение, обозначенное параллельными стрелками) рабочая жидкость поступает в полость поршня гидроцилиндра 5. Шток поршня выдвигается. Скорость выдвигения зависит от подачи насоса и размера гидроцилиндра (площади поршня).

Усилие, возникающее на штоке поршня, зависит от площади поршня и максимального давления в гидросистеме. Максимальное давление в гидросистеме и, следовательно, нагрузка гидросистемы регулируется с помощью клапана ограничения давления 3.

Величина давления в гидросистеме определяется преодолеваемым сопротивлением потребителя и измеряется манометром 6.



Принципиальные схемы

Гидросистема с распределителями последовательного включения

Если удлинить магистраль слива первого распределителя описанной выше гидросистемы, установив на ней один или несколько распределителей, то мы получим так называемое последовательное включение.

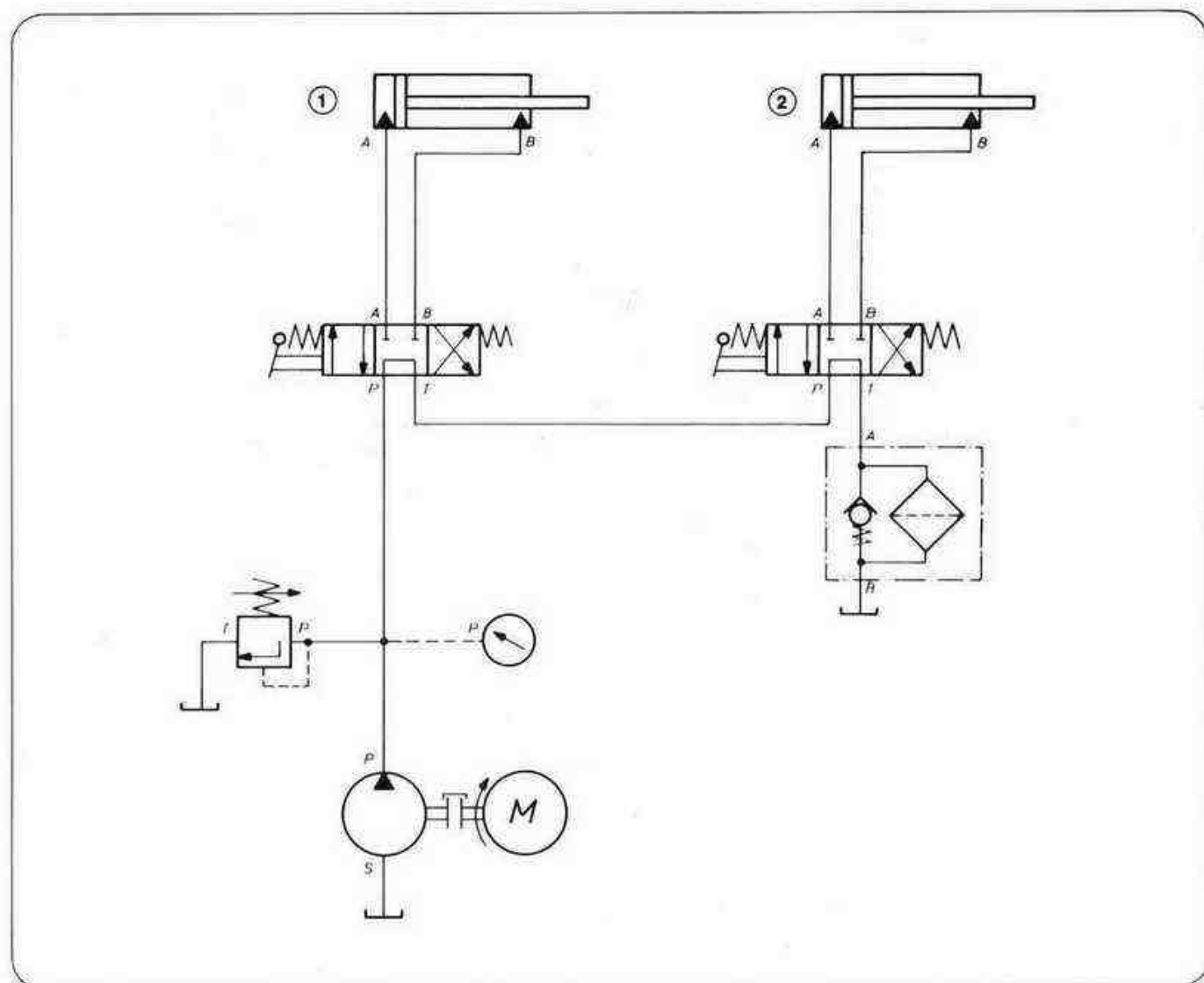
При последовательном включении необходимо, чтобы сила и скорость включаемых одновременно потребителей регулировалась.

Точнее говоря, дело обстоит следующим образом.

Чтобы привести в движение гидроцилиндр 2, необходимо давление, соответствующее силе подъема и площади поршня. Это давление действует на кольцевую поверхность поршня цилиндра 1. Действующее на цилиндр 1 давление складывается из внешнего усилия, действующего на шток поршня, и давления, состоящего из давления, действующего на цилиндр 2, и площади кольцевой поверхности поршня цилиндра 1. Если давление, действующее на цилиндр 1, больше суммы действующих

сил, то оба гидроцилиндра выдвигаются. Отношение скоростей движения гидроцилиндров 1 и 2 пропорционально отношению площади поршня цилиндра 2 к кольцевой поверхности цилиндра 1.

Циркулирующая гидравлическая жидкость через фильтр сливается в бак.



Принципиальные схемы

Гидросистема с параллельным включением нескольких распределителей

Насос 1, подача которого регулируется с помощью регулирующего двигателя 2, всасывает отфильтрованную жидкость и подает ее в соседнюю гидросистему.

Через магистральные ответвления и распределители 5, 6 и 7 рабочая жидкость поступает в гидроцилиндры 8, 9 и 10.

Распределители и, следовательно, потребители, расположены параллельно.

На схеме распределители 5 и 6 в нейтральном положении перекрывают точки подключения P, A, B и T.

Когда распределитель 7 находится в правом положении, точка подключения P закрыта.

Клапан ограничения давления 3 регулирует давление в гидросистеме перед распределителями, которого величина снимается нажатием клавиши 3/2-распределителя 4 на манометре.

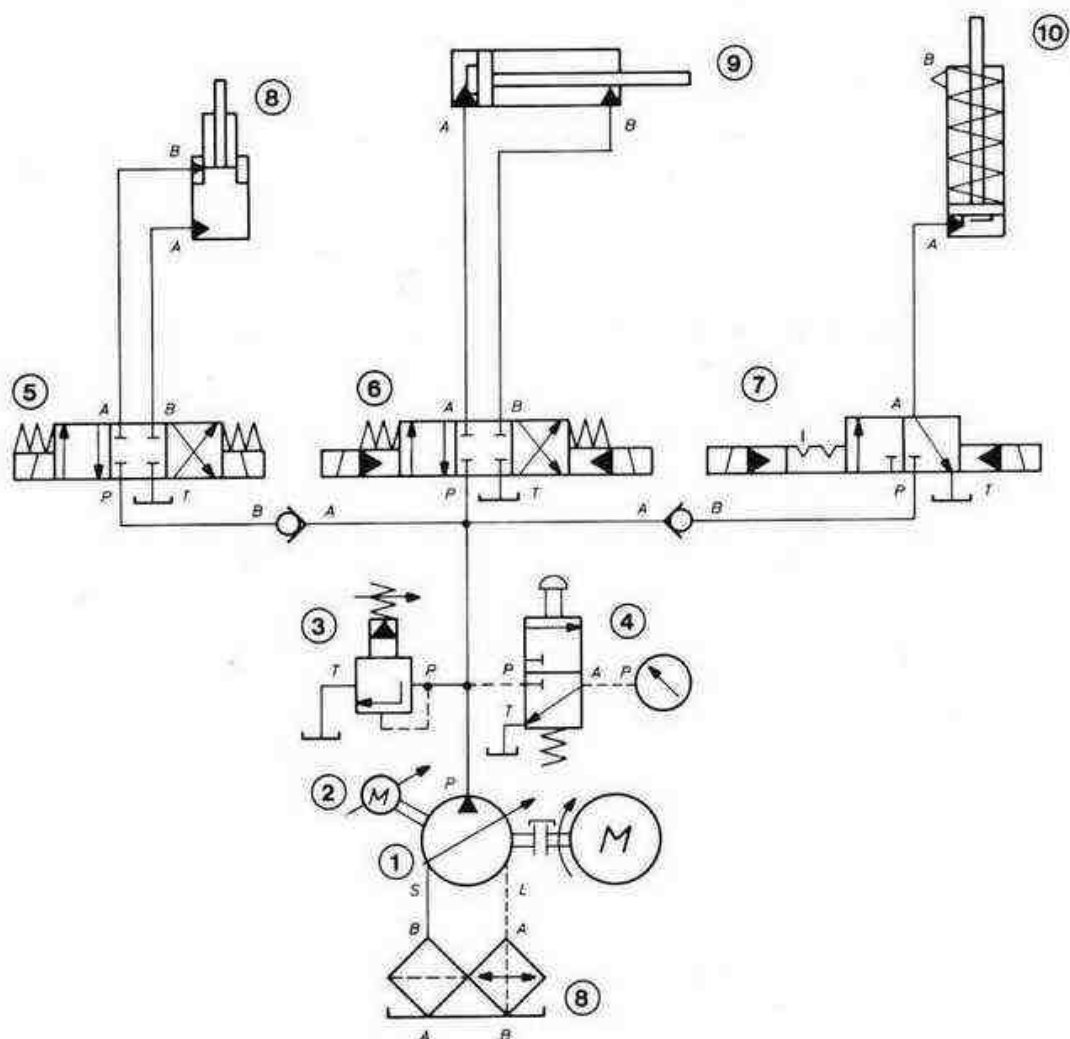
В качестве потребителей на схеме изображены телескопический гидроцилиндр двустороннего действия 8, диф-

ференциальный гидроцилиндр 9 с постоянным демпфированием поршня и гидроцилиндр одностороннего действия в возвратной пружины 10.

При параллельном включении нескольких цилиндров могут двигаться одновременно лишь в том случае, если имеется достаточное количество рабочей жидкости, с помощью которой можно поддержать необходимое рабочее давление.

В противном случае давление устанавливается по минимальному сопротивлению, то есть вначале выдвигается цилиндр с минимальным давлением.

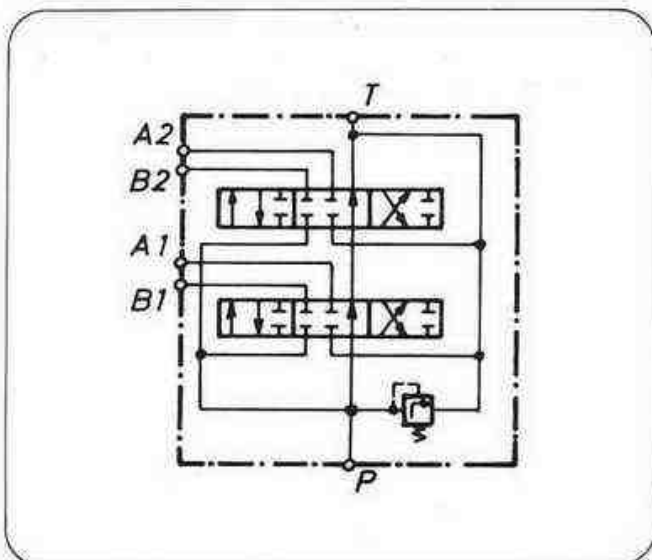
Когда первый цилиндр достиг конечного положения, давление нарастает, достигая величины, требуемой для выдвигания следующего цилиндра. Выдвижение цилиндров происходит поочередно в зависимости от давления, требуемого для преодоления нагрузки.



Принципиальные схемы

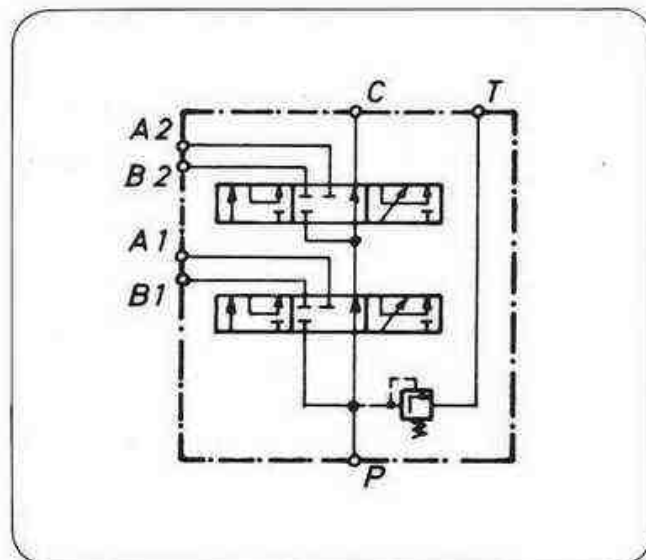
Включения распределителей

Ниже приводятся применяемые в промышленности схемы включения распределителей.



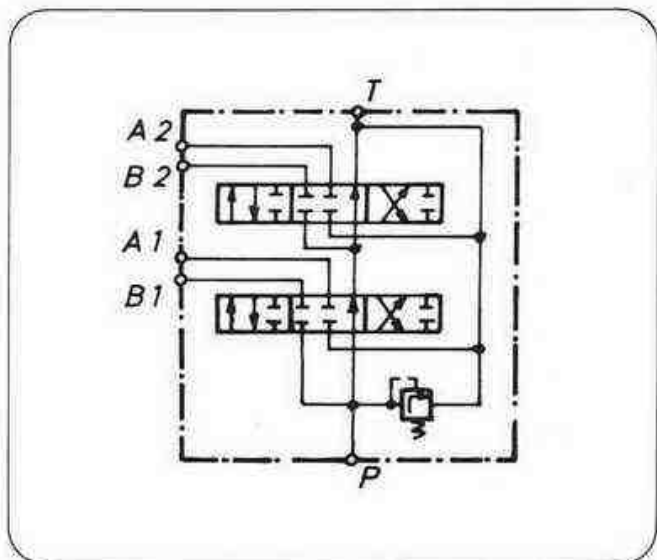
Параллельное включение элементов распределителей

Каждый распределитель соединен с каналом P, все потребители управляются одновременно. Распределение рабочей жидкости производится в соответствии с сопротивлением в гидросистемах потребителей.



Последовательное включение

Используется слив рабочей жидкости. Рабочая жидкость от потребителя 1 сливается в распределитель 2. Таким образом, потребитель 2 имеет принудительное управление, т.е. скорости потребителей зависят от подачи рабочей жидкости, а рабочие давления суммируются.



Сдвоенная схема

Подача рабочей жидкости производится только через циркуляционный канал. Потребители включаются не одновременно. Эта схема применяется в качестве предохранительной схемы.

Принципиальные схемы

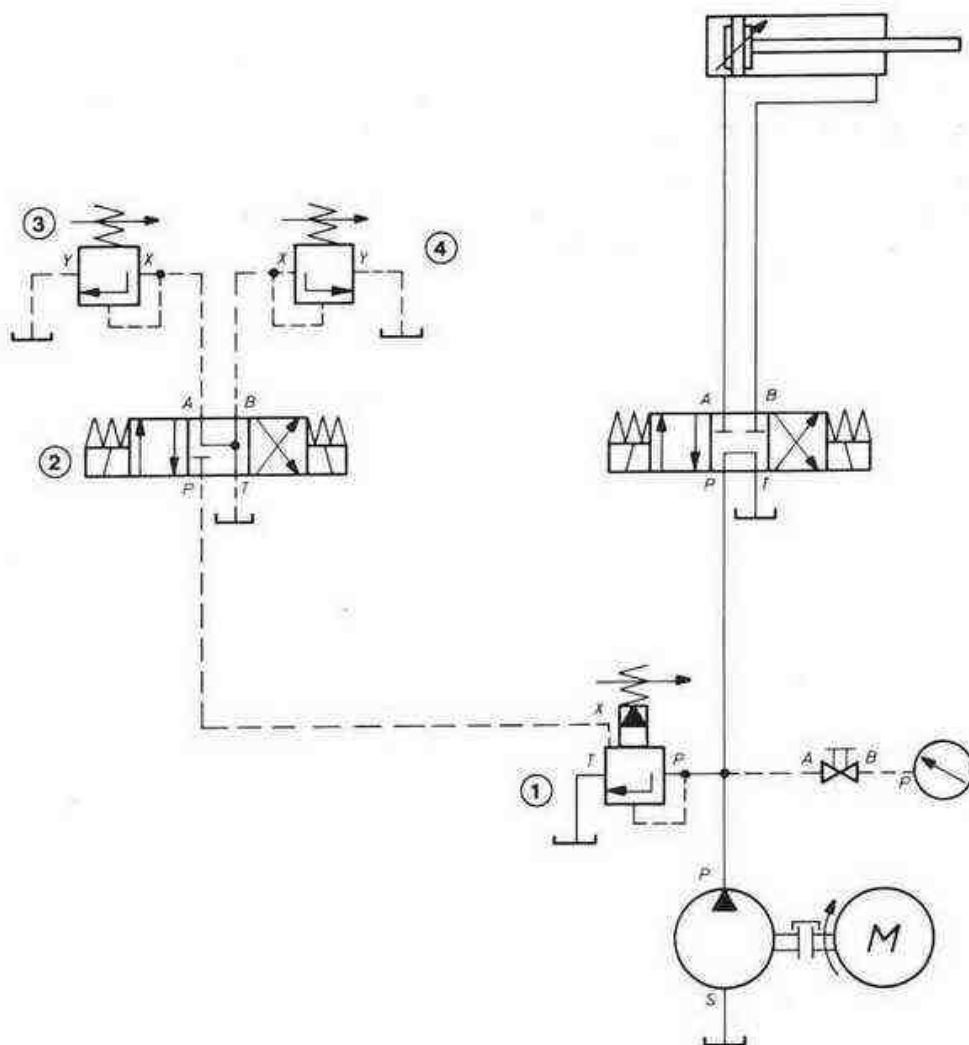
Гидравлическая система с трехкаскадным дистанционным ограничением давления

Если в гидравлической установке возникает необходимость применить трехкаскадное управление давлением, то это делается путем подключения двух дополнительных клапанов ограничения давления или двух клапанов предварительного управления.

На принципиальной схеме изображен клапан ограничения давления 1 с предварительным управлением, который с помощью распределителя 2 соединяется с одним из двух клапанов предварительного управления 3 или 4.

Когда распределитель 2 находится в нейтральном положении, клапаны 3 и 4 соединяются с баком. Давление в

гидросистеме устанавливается на клапане ограничения давления 1. Когда к распределителю 2 подключается напорный клапан 3 или 4 (в данном случае клапаны предварительного управления), то давление подается одновременно на клапан 1 и 3 или 4. Это означает, что на клапане 1 устанавливается максимальное рабочее давление, а в подключенном напорном клапане 3 или 4 более низкое давление. Эта схема может применяться и в качестве дистанционного управления.



Принципиальные схемы

Гидравлическая система с дифференциальным включением цилиндра

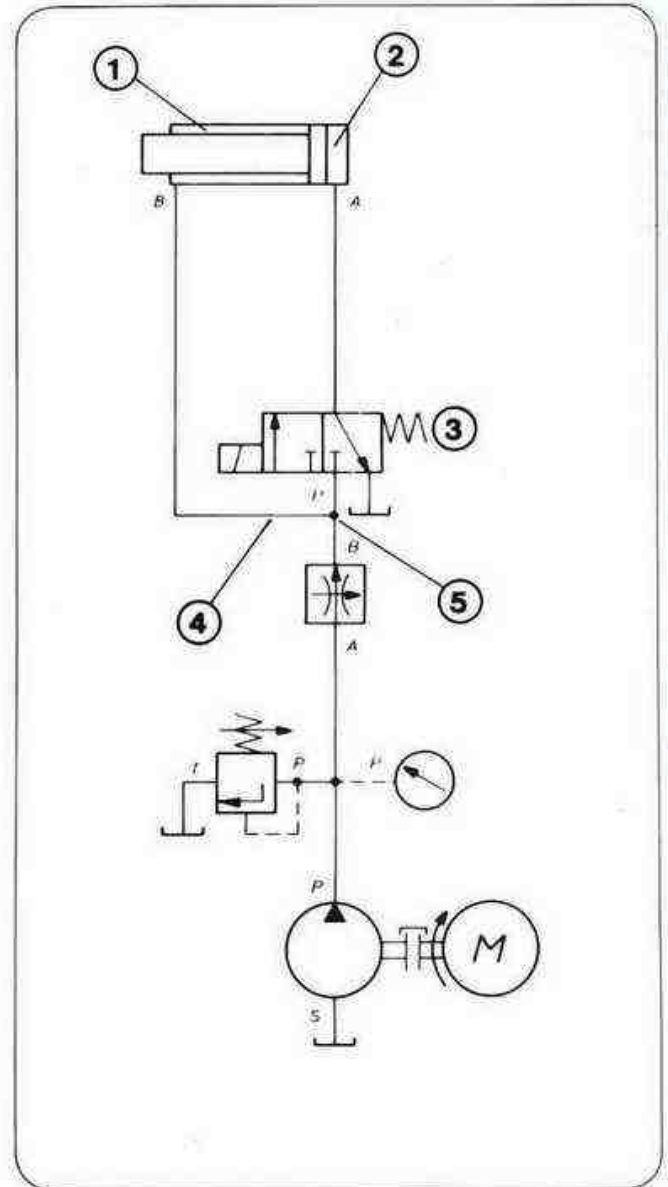
Широко распространена так называемая дифференциальная схема. Особенность этой схемы является то, что в полости штока 1 цилиндра постоянно находится сжатая рабочая жидкость, а полость поршня 2 через трехходовой распределитель 3 нагружается или разгружается в направлении бака.

Отношение действующих на шток поршня сил соответствует отношению площадей сторон поршня и штока. Отсюда и название "дифференциальная схема".

Эта схема применяется в гидравлических зажимах с малогабаритными насосами. При выдвигении штока поршня рабочая жидкость 4 вытесняется из полости штока и вместе с рабочей жидкостью насоса 5 подается на противоположную сторону в полость поршня.

Разумеется, при применении подобной схемы следует помнить, что усилие штока поршня соответствует разности площадей поверхности поршня и кольцевой поверхности поршня, иными словами, это усилие соответствует площади штока поршня.

Если выбранное нами отношение площадей кольцевой поверхности поршня и поверхности поршня составляет 1:2, то скорость выдвигения и скорость возврата штока поршня дифференциального цилиндра одинаковы. В этом состоит преимущество данной схемы.



Принципиальные схемы

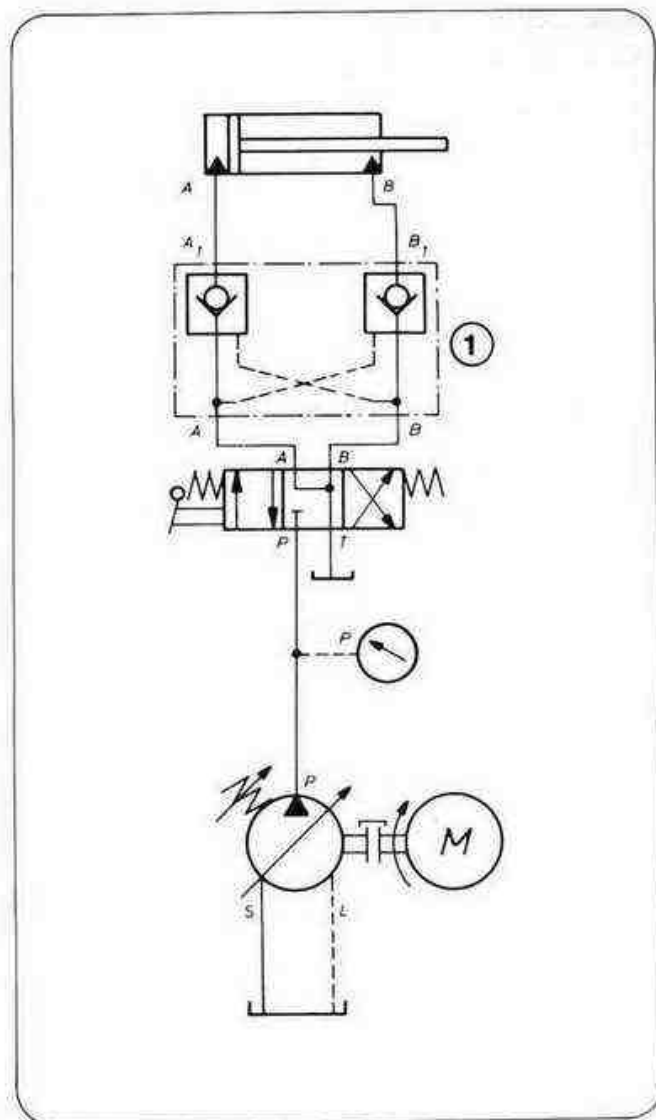
Гидросистема с двойной блокировкой гидроцилиндра

Если необходимо зажать гидроцилиндр в обоих направлениях движения, зафиксировав его в нужном положении, применяется сдвоенный обратный клапан 1 с деблокировкой в обоих направлениях. Когда распределитель находится в положении, изображенном на схеме, цилиндр невозможно сдвинуть с места усилием извне.

В зависимости от направления приложения силы левый или правый обратный клапан герметически перекрывает отток рабочей жидкости.

Для выдвижения или возврата гидроцилиндра из подводящей стороны включается расположенный в магистрали слива обратный клапан.

Когда распределитель занял нейтральное положение, следует обратить внимание на то, чтобы обе точки подключения деблокируемых обратных клапанов были разгружены в направлении магистрали бака. Только тогда можно обеспечить быстрое и точное закрытие конуса клапанов и герметичность перекрытий.



Принципиальные схемы

Гидравлическая система с клапаном противодействия и обратным клапаном с деблокировкой

Когда на рабочий цилиндр постоянно действует нагрузка (например, суппорт протяжного станка), то гидроцилиндр необходимо предохранить от опускания из-за утечки в распределителе. Это достигается с помощью установленного в сливной магистрали обратного клапана 1 с деблокировкой.

Кроме того, необходимо установить клапан противодействия (клапан подключения давления 2). Давление открытия этого клапана примерно на 10% выше веса удерживаемого груза.

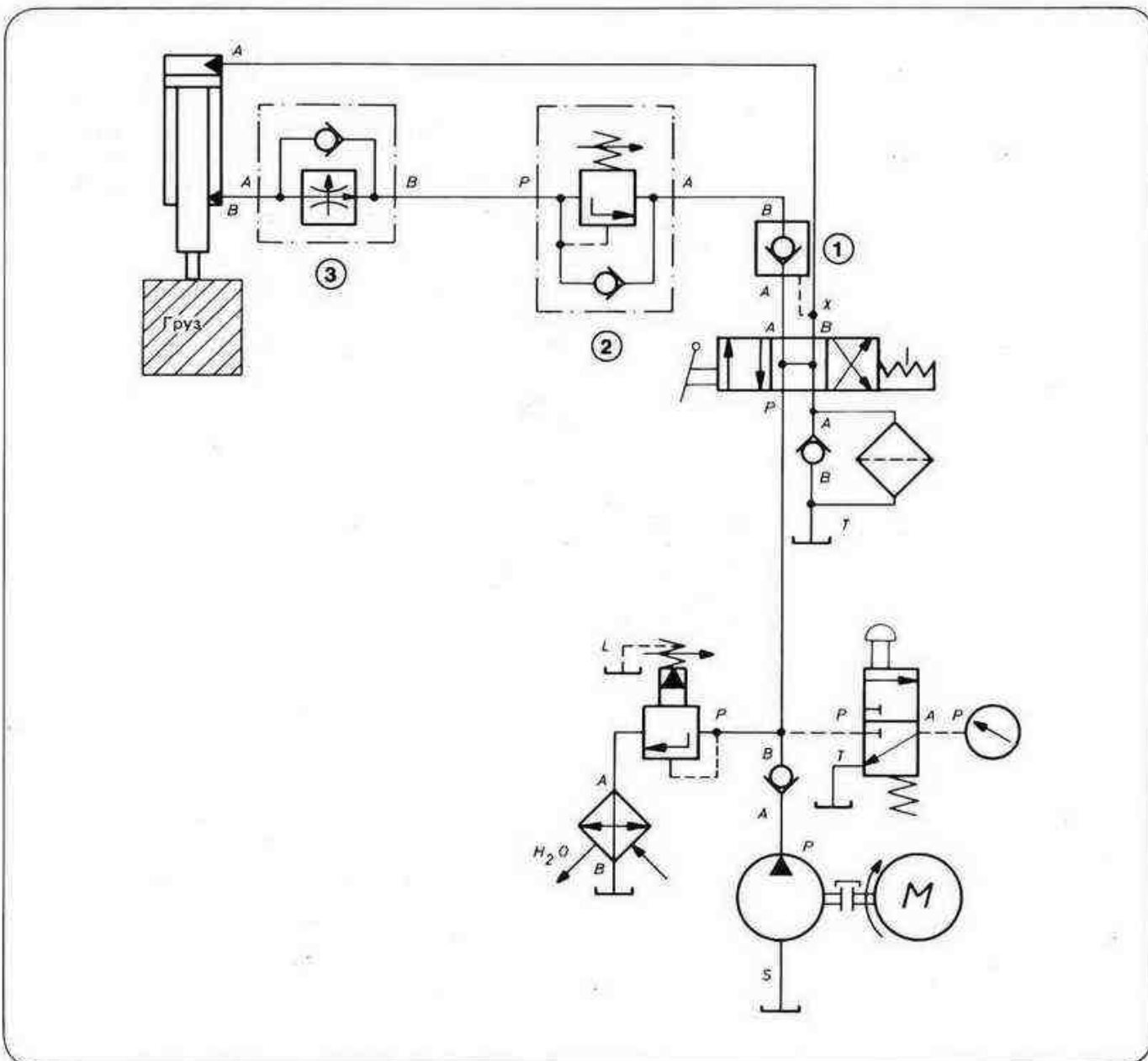
При этом возникает эффект гидравлической противодействующей силы.

И только после подачи давления на сторону поршня (А)

это "предварительное напряжение" удастся преодолеть. В результате поршень опускается.

Скорость опускания регулируется с помощью регулятора потока 3.

Подключенный параллельно к регулятору потока обратный клапан позволяет осуществлять быстрый подъем груза.



Принципиальные схемы

Гидравлическая система пресса с клапаном наполнения и цилиндром ускоренного хода

Как правило, прессы обладают большой мощностью. Поэтому в них применяются гидравлические цилиндры большого объема. Для обеспечения ускоренного хода поршня вместо дорогостоящих насосов больших объемов применяют так называемые наполнительные клапаны, которые по существу являются крупногабаритными обратными клапанами с деблокировкой.

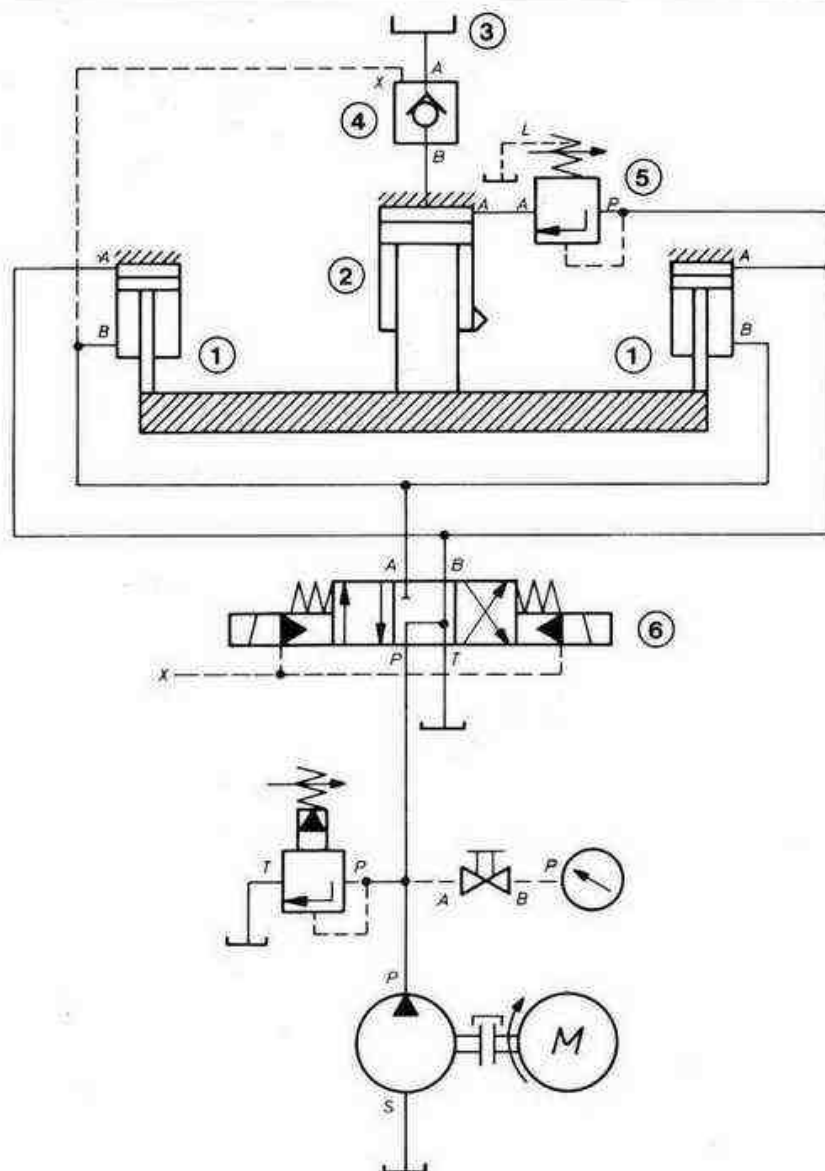
Эти клапаны имеют следующий принцип действия:

Предположим, что ползун пресса находится в верхнем (исходном) положении, а движение вниз управляется 4/3-распределителем 6 (положением скрещенных стрелок), который подает давление на оба цилиндра ускоренного хода 1. Рабочая жидкость, необходимая для привода ползуна пресса 2, поступает из бака над ползуном 3 через открываемый обратный клапан 4.

После того, как плита пресса прижата к заготовке, сопротивление повышается и давление в гидросистеме нарастает. Открывается регулируемый клапан подключения давления 5 и рабочая жидкость подается в полость цилиндра ползуна пресса.

На все три поверхности поршня подается максимальное давление. Наполнительный клапан перекрывает магистраль бака над ползуном 3. При возврате полости поршня (А) цилиндров ускоренного хода разгружаются, а в полости штоков (В) под давлением подается рабочая жидкость.

Одновременно через магистраль управления давление подается в точку подключения Х наполнительного клапана. С помощью цилиндра управления открывается основной конус и рабочая жидкость стекает в бак над ползуном.



Принципиальные схемы

Гидравлическая система синхронного хода нескольких гидроцилиндров с помощью так называемого "гидравлического боуденовского троса"

Одним из распространенных способов синхронизации хода гидравлических цилиндров является так называемый "гидравлический боуденовский трос".

Правда, применение боуденовского троса связано с определенными затратами.

Два гидроцилиндра одинаковых размеров со сплошными поршневыми штоками последовательно подключаются друг к другу. Благодаря этому второй цилиндр повторяет движение первого цилиндра, на который подается давление насоса. Поскольку обе последовательно включенные полости цилиндров столб жидкости только перемещают, ход цилиндров вследствие внутренних, а возможно и внешних утечек, без подпитки может измениться.

Во избежание нежелательных последствий такого изменения хода поршней полость "боуденовского троса" с помощью расположенного справа 4/3-распределителя 2 через каждый ход соединяется кратковременно с магистралью подачи насоса или бака.

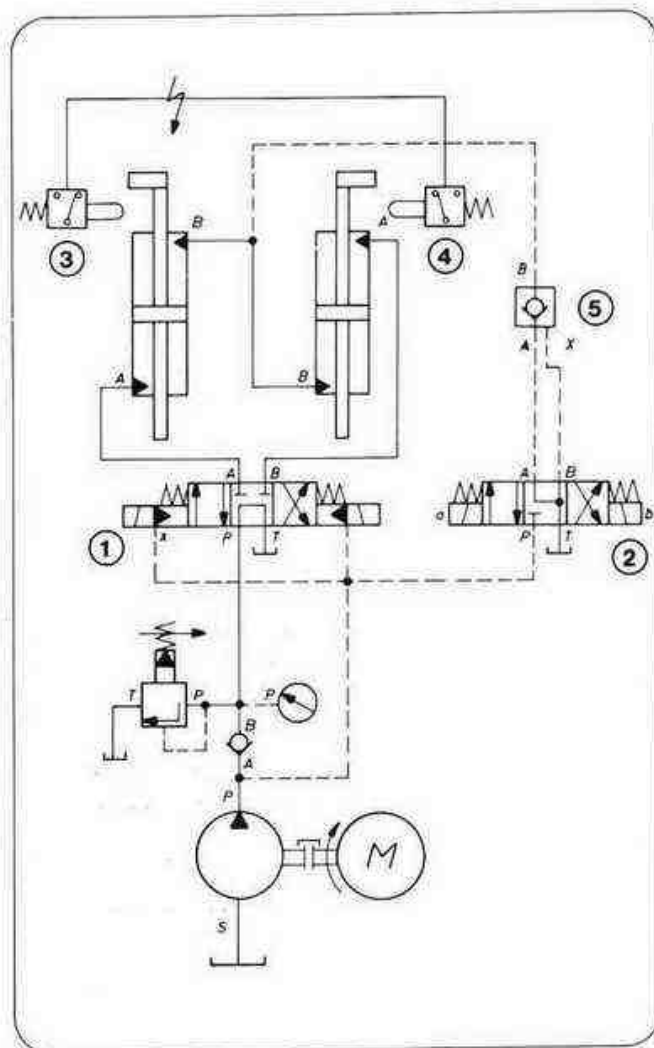
Неравномерный ход поршня имеет следующие причины:

- а) левый цилиндр первым возвращается в верхнее конечное положение и включает концевой выключатель 3.
Причина:
недостаток жидкости между цилиндрами.
Способ устранения:
с помощью левого концевика 3 включить магнит а распределителя 2. Рабочая жидкость будет поступать в магистраль управления до тех пор, пока правый цилиндр также не включит концевой выключатель. Магнит а снова отключается.
- б) Правый цилиндр первым возвращается в верхнее конечное положение и включает концевой выключатель 4.
Причина:
избыток жидкости между цилиндрами.
Способ устранения:
с помощью правого концевика 4 включить магнит б распределителя 2. Этим открывается гидравлически деблокируемый обратный клапан 5 и жидкость стекает до тех пор, пока левый цилиндр также не займет конечное положение. С помощью левого концевого выключателя 3 магнит б отключается.

В этом случае синхронность хода поршня зависит не только от количества жидкости между цилиндрами, но и от точности исполнения обоих цилиндров. Общеизвестен тот факт, что в технике невозможно изготовить две абсолютно одинаковые детали.

Поскольку подпиточный распределитель 2, как правило, имеет золотниковую конструкцию, возникает определенная утечка.

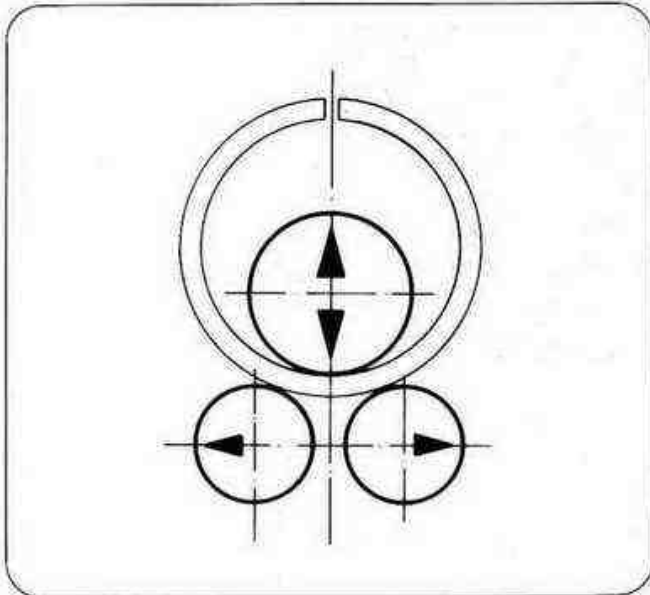
Поэтому необходимым условием надежной работы всей системы является установка седельного обратного клапана 5.



Принципиальные схемы

Регулирование синхронного хода по принципу дозирования

На принципиальной схеме изображена система регулирования синхронного хода одного из валиков трехвалкового гибочного пресса. На схеме изображены два нижних валка, регулируемых в горизонтальном направлении. Верхний валик регулируется вертикально.



Синхронный ход цилиндров в этой системе обеспечивается за счет того, что рабочая жидкость из опережающего цилиндра поступает во второй цилиндр определенными дозами.

Подача рабочей жидкости в цилиндры 12 и 13 осуществляется отдельно насосами 1 и 2. Таким образом, с самого начала обеспечивается некоторая предварительная дозировка.

Кроме того, в этом случае цилиндры не мешают друг другу.

Дозировка рабочей жидкости происходит через регулирующий клапан 14.

Регулирующий клапан компенсирует разность рабочей жидкости, которая может возникнуть:

- из-за неодинаковой подачи насосов,
- в результате сжатия рабочей жидкости,
- вследствие неодинаковой утечки в приборах,
- в результате люфтов подшипников машины.

Направление движения цилиндров определяется распределителями 8 и 9.

Напорные клапаны 10 и 11 при выдвигании цилиндров выполняют функции клапанов противодействия.

Качество работы клапана синхронного хода в основном зависит от работы системы обнаружения ошибок.

Регулирующий клапан, как изображенно на принципиальной схеме, включается с помощью балансира 15.

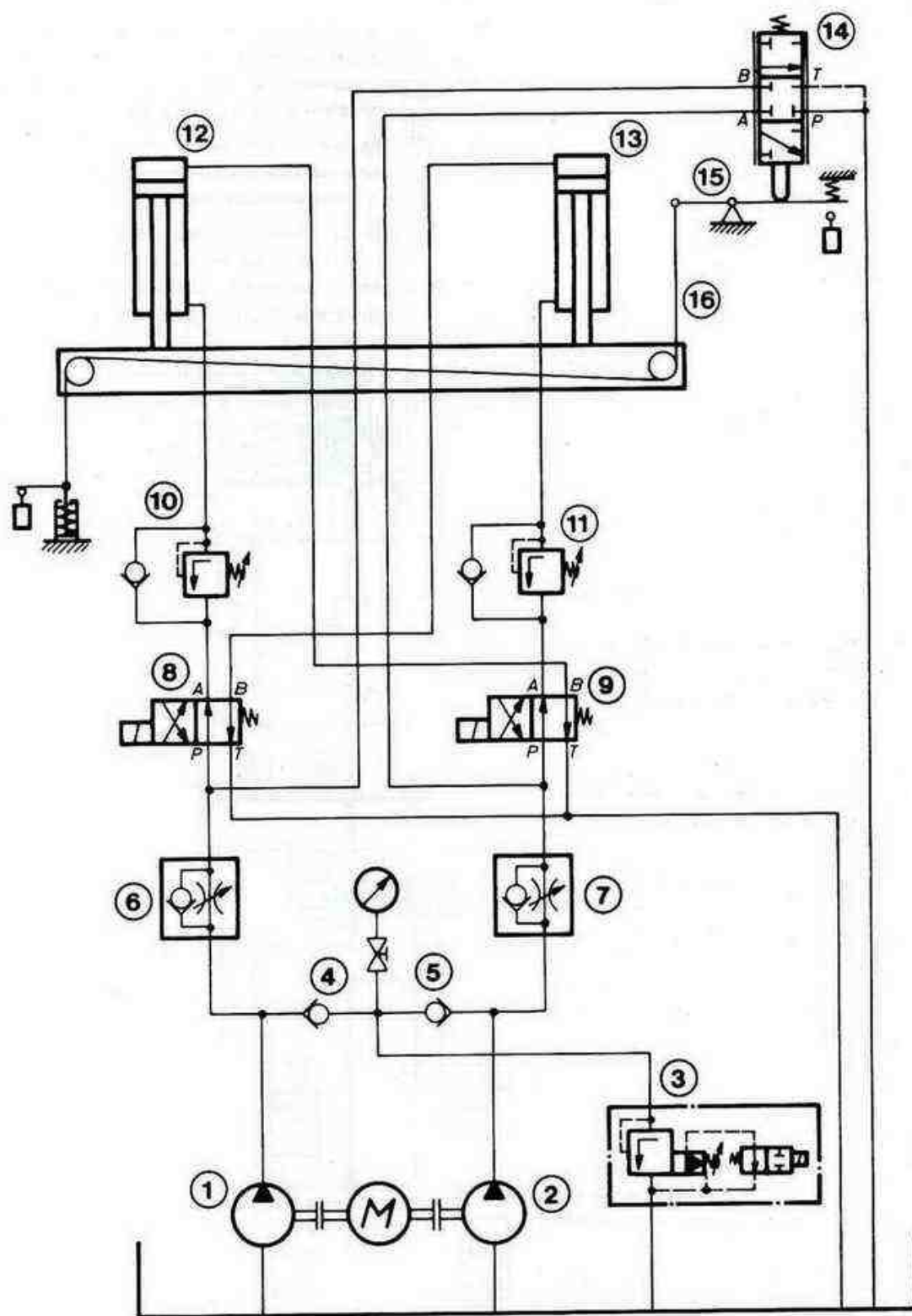
Привод балансира осуществляется с помощью механической системы обнаружения синхронного хода 16 (цепь или стальная лента), изображенной на принципиальной схеме.

Если один из цилиндров работает с опережением, то элемент управления изменяет положение балансира. Включается клапан синхронного хода 14, который соединяет опережающий цилиндр с баком и масло из цилиндра в дозированных количествах поступает в бак.

Например, если при выдвигании цилиндров правый цилиндр 13 опережает левый, то лента 16 тянет балансир вниз и давит на клапан 14, который открывает канал В + Р.

Регулирование синхронного хода осуществляется в обоих направлениях и обеспечивается за счет соединения клапана синхронного хода с подающим трубопроводом перед распределителями 8 и 9, а также путем соединения точек подключения А распределителей со сторонами поршневых штоков соответствующих цилиндров и точек подключения В со сторонами поршней других цилиндров. Обратные дроссельные клапаны 6 и 7 служат для декомпрессии рабочей жидкости при переключении из прессования на обратный ход.

Принципиальные схемы



Принципиальные схемы

Пример управления автопогрузчика с вилчатым захватом

Эта система выполнена в виде блока управления.

Блок состоит из трех управляющих золотников распределителей, включенных параллельно.

Распределитель 1 цилиндра хода

Распределитель 2 цилиндра наклона

Распределитель 3 дополнительного гидрооборудования

Когда элементы управления (шестиходовые распределители) находятся в исходном положении, рабочая жидкость в гидросистеме циркулирует из точки подключения насоса Р в точку подключения бака Т без напора.

Включая отдельные элементы управления (1, 2 и 3), мы управляем потребителями.

В канале Р дополнительно устанавливается разделитель потока. Независимо от нагрузки он осуществляет дозировку потока в направлении клапанов 2 (наклонных цилиндров) и 3 (дополнительное гидравлическое оборудование) по заданной величине.

Таким образом, даже при большом подъеме поршней достигается точное регулирование скорости наклона. Редукция потока обеспечивается с помощью распределителей потока с минимальными потерями, поскольку давление насоса не намного выше давления потребителя.

Остаток рабочей жидкости поступает через отдельный канал (параллельное включение) в распределитель 1 (подъемный цилиндр). Если клапан 1 не включен, остаток рабочей жидкости сливается в бак.

Если распределитель 1 и распределитель 2 или 3 включаются одновременно, разделитель потока обеспечивает равномерную подачу рабочей жидкости в потребители, имеющие разное давление.

Когда включается только распределитель 1, вся рабочая жидкость из насоса через циркуляционный канал стекает в подъемный цилиндр. Разделитель потока в этом случае устанавливается вне контура циркуляции рабочей жидкости.

Тормозной клапан для наклона груза (клапан наклона)

Управляющий распределитель 2 в точках подключения А2 или В2 можно оснастить встроенным тормозным клапаном, предотвращающим нежелательное ускорение (опережение) груза при наклоне.

Поршень тормозного клапана позволяет находящейся под нагрузкой рабочей жидкости стекать в бак до тех пор, пока в приточном трубопроводе не устанавливается давление, соответствующее усилию пружины тормозного клапана (ок. 30 бар).

Если слив рабочей жидкости в бак превышает подачу, то давление уменьшается. Пружина клапана толкает поршень в направлении закрытия клапана до тех пор, пока не восстановится равновесие.

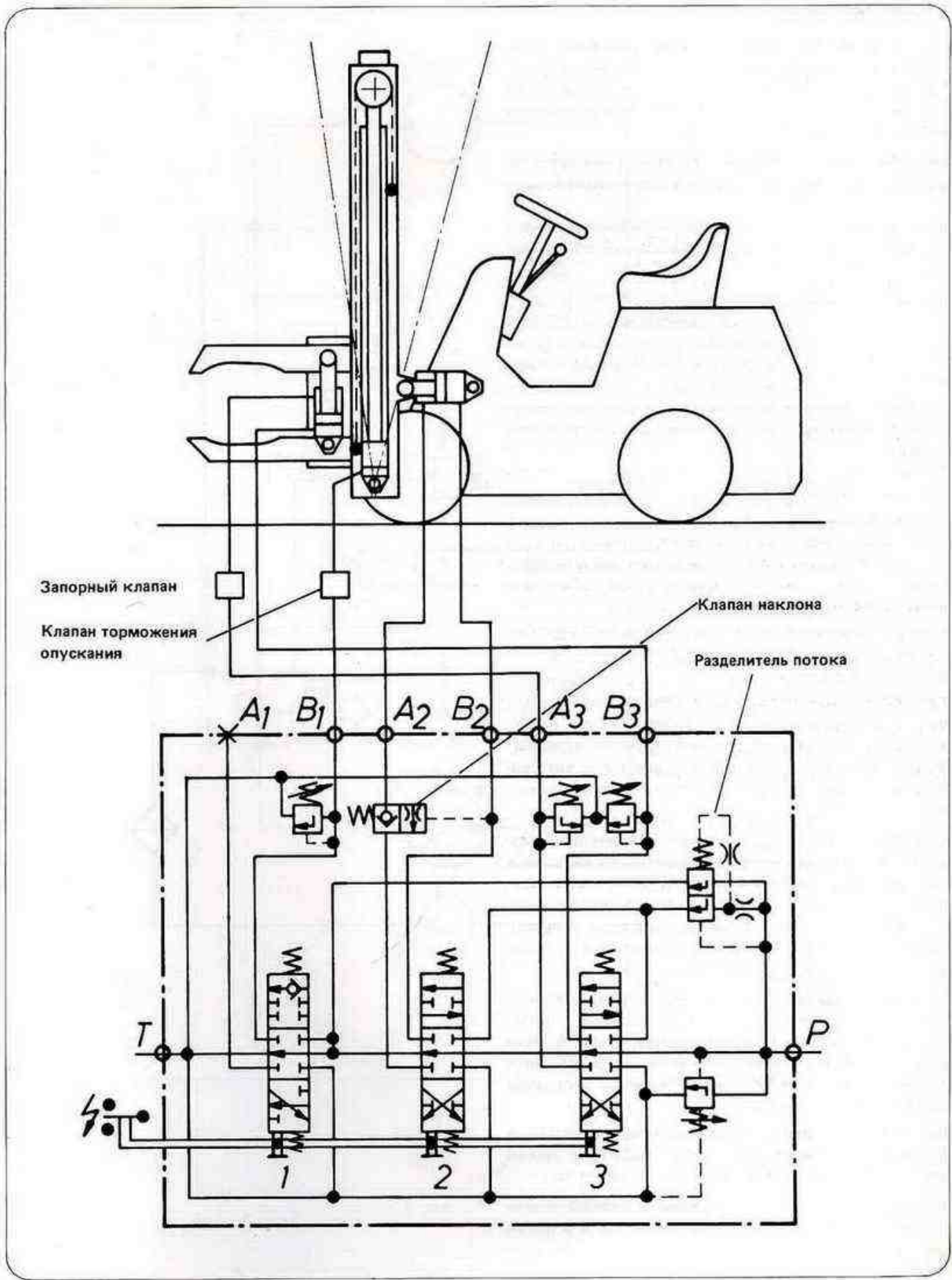
Этот регулирующий контур компенсирует влияние веса груза на скорость наклона. То есть, тормозной клапан регулирует скорость наклона независимо от груза в соответствии с подачей рабочей жидкости.

В точках подключения потребителей на распределителях 1 и 3 устанавливаются изображенные на схеме клапаны ограничения вторичного давления.

Для включения элементов управления концы поршней на стороне подключения А или В оснащаются вилкой или язычком, к которым присоединяется система тяг. Кроме того, на них можно установить включающие рукоятки с рычагами.

Для включения электровыключателя, например, при включении электрического двигателя в электропогрузчиках, на управляющих золотниках можно установить систему тяг, с помощью которых включаются клапаны, приводящие в действие электродвигатель и насос.

Принципиальные схемы



Принципиальные схемы

Закрытая гидросистема

Под закрытой гидросистемой следует понимать гидросистему, состоящую из насоса 1 и гидродвигателя 2. Рабочая жидкость в такой гидросистеме поступает из насоса в гидродвигатель, а оттуда снова во всасывающую магистраль насоса.

Как правило, в закрытой гидросистеме применяется гидронасос с регулируемой подачей в обоих направлениях.

Для практического использования закрытой гидросистемы необходимо следующее дополнительное оборудование.

– Ограничители давления

Оба регулируемых предохранительных клапана 3 и 4 ограничивают давление на стороне высокого давления и защищают гидросистему от перегрузок. Рабочая жидкость стекает на сторону низкого давления. Клапаны ограничения давления одновременно служат для торможения гидродвигателя при нулевой подаче насоса.

– Промывочный клапан и подпиточный контур

Промывочный клапан 5 является распределителем с гидравлическим управлением. Когда подача насоса 1 равна нулю, подпиточный насос 6 через промывочный клапан 5, находящийся в среднем положении, предохранительный клапан 7 и радиатор охлаждения 8 сливает жидкость в бак.

С помощью предохранительного клапана 7 устанавливается подпиточное давление (низкое давление). Оно составляет, как правило, 8 – 15 бар.

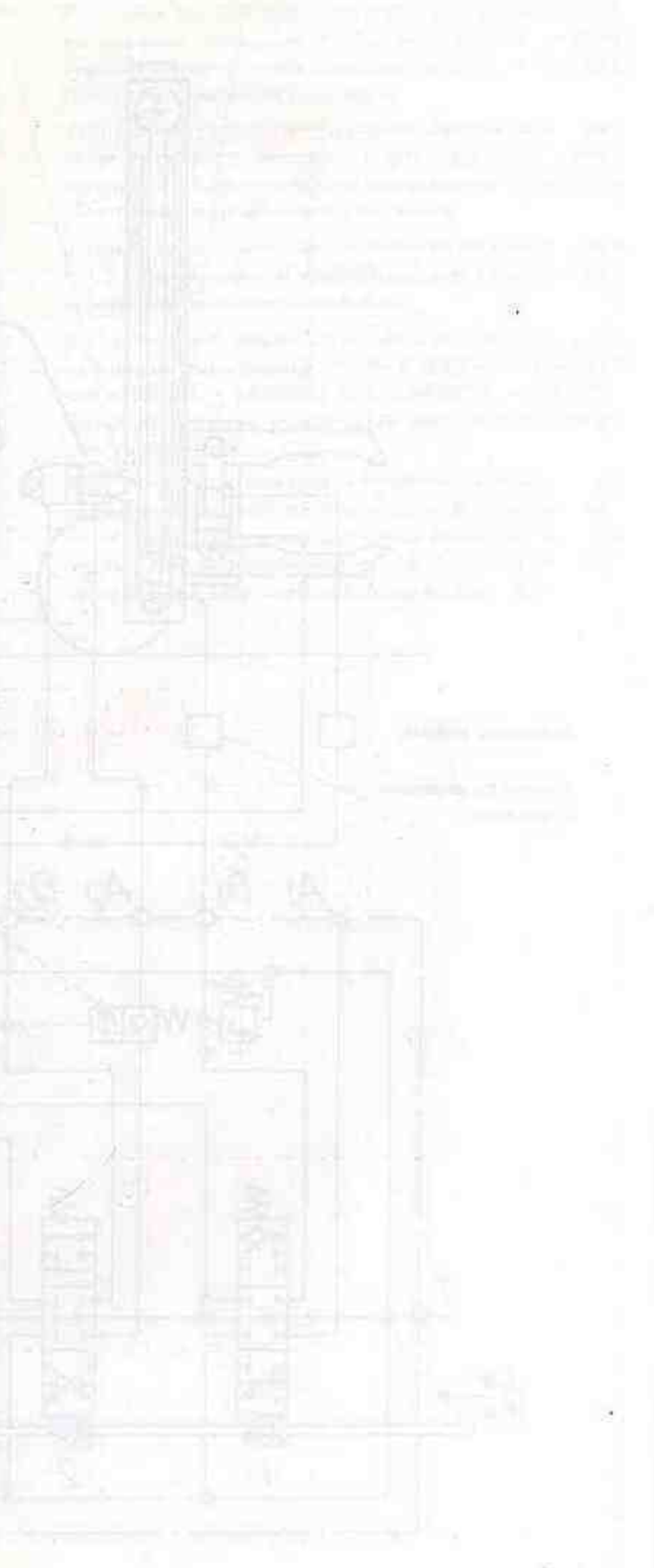
Когда насос осуществляет подачу рабочей жидкости, то есть когда в гидродвигатель поступает жидкость, на стороне высокого давления (рабочее давление) включается промывочный клапан, открывающий канал, который соединяет сторону низкого давления с предохранительным клапаном 7.

Например, если слева расположена сторона высокого давления (гидродвигатель 2 вращается вправо), то в этом случае промывочный клапан 5 через левую магистраль управления включается в правом направлении. Благодаря этому сторона низкого давления (справа) соединяется с предохранительным клапаном 7, которым управляет подпиточный насос.

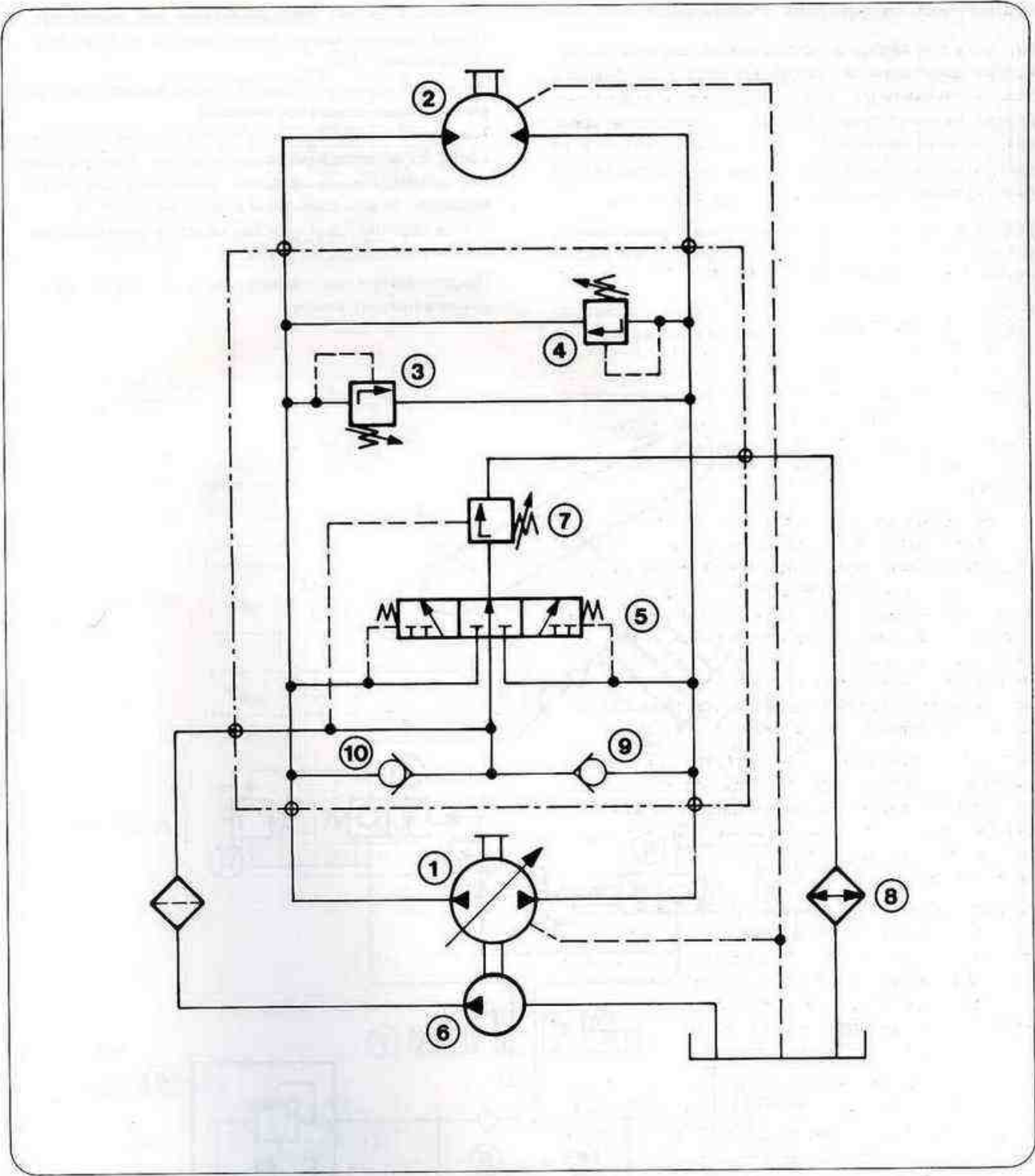
Из стороны низкого давления жидкость через промывочный клапан 5 и предохранительный клапан 7 поступает в бак. Одновременно подпиточный насос 6 через обратный клапан 9 подает рабочую жидкость на сторону низкого давления. Обратный клапан 10 со стороны высокого давления закрыт.

При смене направления подачи регулируемого насоса давление на промывочный клапан подается с другой стороны. И весь цикл соответственно повторяется.

Благодаря применению промывочного клапана в замкнутой системе осуществляются подача тепла и обмен рабочей жидкости.



Принципиальные схемы



Принципиальные схемы

Гидросистема для установок с меняющейся нагрузкой

Нагрузки в приводах опрокидывающих устройств, шланговых ворот шлюзов, подъемных мостов, шлаубаумов и т.д. часто меняются. То есть в процессе движения меняется направление действия груза. Для того, чтобы заданная скорость потребителя под действием нагрузки не увеличивалась, применяются тормозные клапаны (8 и 9), изображенные на рисунке.

Два нерегулируемых насоса 1 и 2 осуществляют подачу рабочей жидкости через обратные клапаны 5 и 6 и магистраль насоса в распределитель 7.

С помощью предохранительных клапанов с предварительным управлением 3 и 4, посредством на них уста-

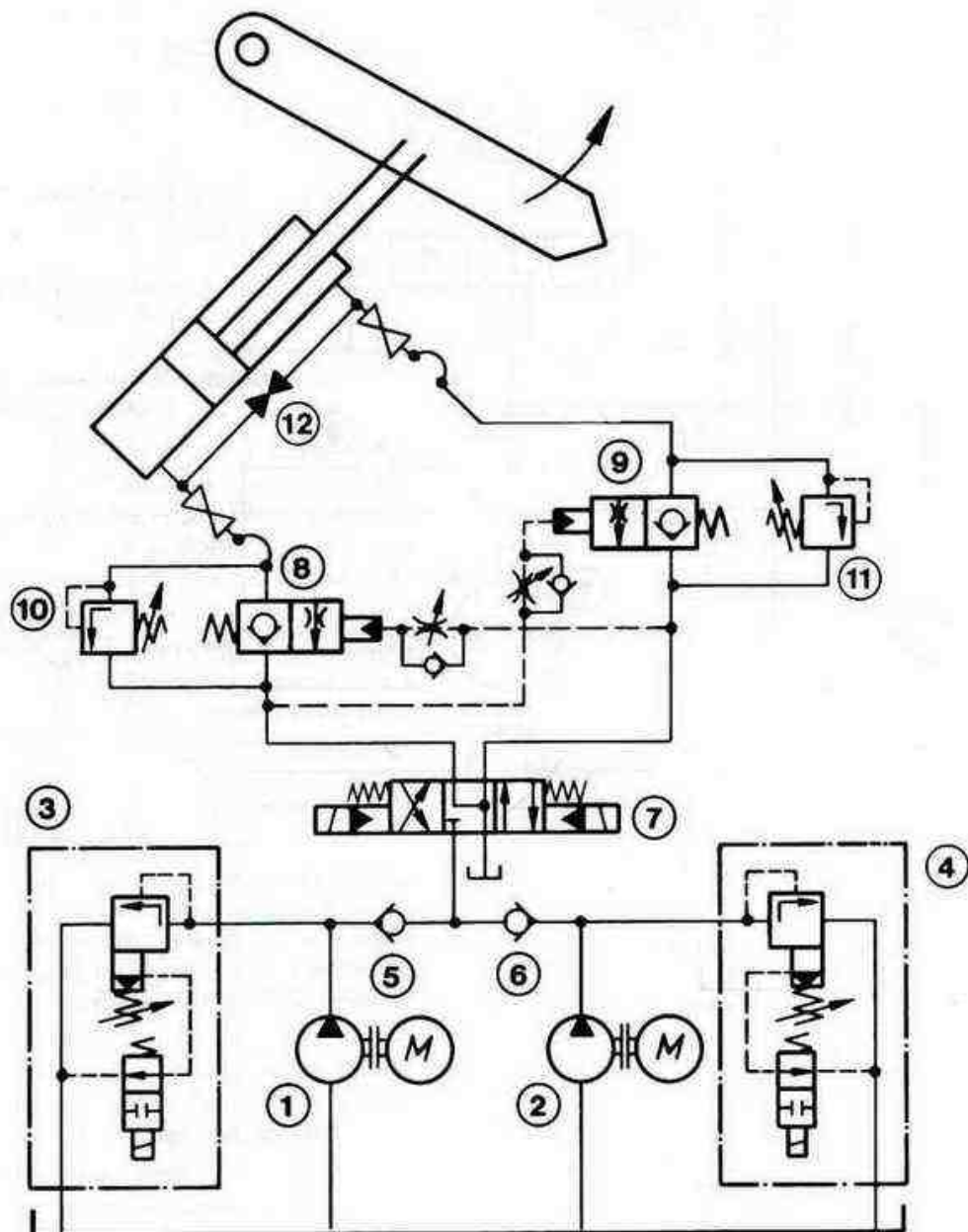
новленных сверху распределителей для разгрузки давления, насосы могут переключаться на безнапорную циркуляцию.

При выдвигании цилиндра 12 подача жидкости осуществляется через тормозной клапан 8.

Тормозной клапан 9 включается со стороны подачи жидкости. Если после изменения нагрузки скорость движения цилиндра выше заданной, давление управления понижается, то есть тормозной клапан закрывается.

Таким образом, скорость движения цилиндра регулируется независимо от нагрузки.

Предохранительные клапаны 10 и 11 служат для вторичного предохранения.



Расчетные формулы

Гидронасос

Подача $Q = \frac{V \cdot n \cdot \eta_{об}}{1000} \left[\frac{\text{л}}{\text{мин}} \right]$

Мощность привода $P_{прив.} = \frac{p \cdot Q}{600 \cdot \eta_{кпд}} \text{ [кВт]}$

Общий коэффициент полезного действия $\eta_{кпд} = \eta_{об} \cdot \eta_{мех}$

Q = подача $\left[\frac{\text{л}}{\text{мин}} \right]$

V = геометрический рабочий объем насоса
геометрический рабочий объем гидро-двигателя $[\text{см}^3]$

n = скорость вращения привода гидронасоса
 $\left[\frac{\text{об}}{\text{мин}} \right]$ или $[\text{мин}^{-1}]$

Гидродвигатель

Рабочий объем $Q = \frac{V \cdot n}{1000 \cdot \eta_{об}} \left[\frac{\text{л}}{\text{мин}} \right]$

Скорость вращения $n = \frac{Q \cdot \eta_{об} \cdot 1000}{V} \left[\text{мин}^{-1} \right]$

Вращающий момент ведомого вала $M_{вед} = \frac{\Delta p \cdot V \cdot \eta_{мех}}{2 \cdot \pi \cdot 100} \text{ [даНм]}$

или $M_{вед} = 1,59 \cdot V \cdot \Delta p \cdot \eta_{мех} \cdot 10^3 \text{ [даНм]}$

Мощность ведомого вала $P_{вед} = \frac{\Delta p \cdot Q \cdot \eta_{кпд}}{600} \text{ [кВт]}$

$P_{прив}$ = требуемая мощность привода насоса в $[\text{кВт}]$

p = рабочее давление $[\text{бар}]$ или $\left[\frac{\text{даН}}{\text{см}^2} \right]$

$\eta_{кпд}$ = общий коэффициент полезного действия
($\sim 0,8 - 0,85$)

$\eta_{об}$ = объемный коэффициент полезного действия
($0,9 - 0,95$)

$\eta_{мех}$ = гидро-механический коэффициент полезного действия
($0,9 - 0,95$)

$M_{вед}$ = вращающий момент ведомого вала
 $[\text{даНм}]$

Δp = перепад давл. на входе и выходе двигат.
 $[\text{бар}]$ или $\left[\frac{\text{даН}}{\text{см}^2} \right]$

$P_{вед}$ = мощность ведомого вала гидродвигателя
 $[\text{кВт}]$

Гидроцилиндр

Геометрические размеры

Площадь поршня $A = \frac{d_1^2 \cdot \pi}{4 \cdot 100} \text{ [см}^2\text{]}$

или $A = \frac{d_1^2 \cdot 0,785}{100} \text{ [см}^2\text{]}$

Площадь поршневого штока $A_{St} = \frac{d_2^2 \cdot 0,785}{100} \text{ [см}^2\text{]}$

d_1 = диаметр поршня
($\hat{=}$ диаметр цилиндра) $[\text{мм}]$

d_2 = диаметр поршневого штока $[\text{мм}]$

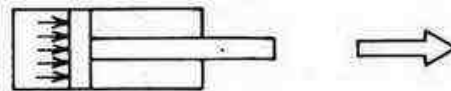
Расчетные формулы

Площадь поршневого кольца =
 площадь поршня – площадь поршневого штока

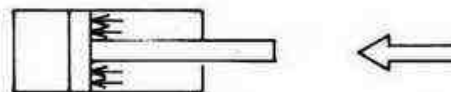
$$A_k = \frac{(d_1^2 \cdot d_2^2) \cdot 0,785}{100} \text{ [см}^2\text{]}$$

Силы, действующие на цилиндр

Усилие нажима
 $F_D = \frac{p \cdot d_1^2 \cdot 0,785}{10000} \text{ [кН]}$

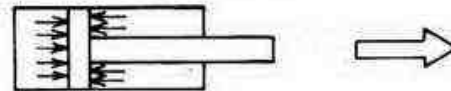


Тяговое усилие
 $F_Z = \frac{p \cdot (d_1^2 - d_2^2) \cdot 0,785}{10000} \text{ [кН]}$



Усилие штока
 (= усилие нажима в дифференциальной схеме)

$F_S = \frac{p \cdot d_2^2 \cdot 0,785}{10000} \text{ [кН]}$



Коэффициент полезного действия гидравлических цилиндров составляет ок. 0,85 – 0,95

Сила $F = p \cdot A \text{ [даН]}$

F = сила [даН]

Давление $p_{\text{теор.}} = \frac{F}{A} \text{ [бар]}$

p = рабочее давление [бар] или $\frac{\text{даН}}{\text{см}^2}$

Скорость движения поршня $v = \frac{h}{t \cdot 1000} \text{ [м/сек]}$

A = эффективная площадь [см²]

$p_{\text{теор.}}$ = теоретическое давление без учета потерь трения

$v = \frac{Q}{A \cdot 6} \text{ [м/сек]}$

v = скорость движения поршня $[\frac{\text{м}}{\text{сек}}]$

Требуемая подача $Q_{\text{теор.}} = A \cdot v \cdot 6 \text{ [л/мин]}$

Q = подача $[\frac{\text{л}}{\text{мин}}]$ с учетом утечки

$Q_{\text{теор.}} = \frac{V}{t} \cdot 60 \text{ [л/мин]}$

$Q_{\text{теор.}}$ = подача $[\frac{\text{л}}{\text{мин}}]$ без учета утечки

$Q = \frac{Q_{\text{теор.}}}{\eta_{\text{об}}} \text{ [л/мин]}$

$\eta_{\text{об}}$ = объемный коэффициент полезного действия (~ 0,95) с учетом утечки

Расчетные формулы

Рабочий объем $V = \frac{A \cdot h}{10\,000}$ [л]

V = рабочий объем [л]

Время хода поршня $t = \frac{A \cdot h \cdot 6}{Q \cdot 1000}$ [сек]

t = время хода [сек]

h = длина хода поршня [мм]

Потери давления в прямых трубопроводах

$$\Delta p = \lambda \cdot \frac{l \cdot \rho \cdot v^2 \cdot 10}{d \cdot 2} \quad [\text{бар}]$$

Δp = потери давления в прямых трубопроводах: (ламинарное и турбулентное течение)

Коэффициент трения для ламинарного течения

$$\lambda_{\text{лам.}} = \frac{64}{Re}$$

ρ = плотность $\left[\frac{\text{кг}}{\text{дм}^3} \right] \sim 0,89$

λ = коэффициент трения

Коэффициент трения для турбулентного течения

$$\lambda_{\text{турб.}} = \frac{0,316}{4\sqrt{Re}}$$

l = длина трубопровода [м]

v = скорость течения $\left[\frac{\text{м}}{\text{сек}} \right]$ в трубопроводе

d = внутренний диаметр трубопровода [мм]

Число Рейнольдса

$$Re = \frac{v \cdot d}{\nu} \cdot 10^3$$

ν = кинематическая вязкость жидкости [сСт] или $\left[\frac{\text{мм}^2}{\text{сек}} \right]$

Q = расход жидкости в трубопроводе $\left[\frac{\text{л}}{\text{мин}} \right]$

Скорость течения жидкости

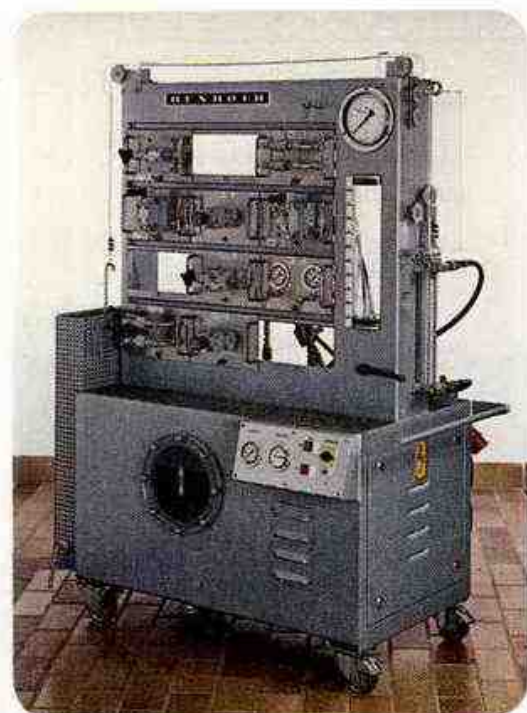
$$v = \frac{Q}{6 \cdot d^2 \cdot \frac{\pi}{4}} \cdot 10^2$$

Учебные гидравлические агрегаты и тренажеры / курс обучения гидравлике

Бурное развитие техники требует не только высоких теоретических знаний, но и хороших практических навыков. Это целиком применимо и к гидравлике.

Для правильного ухода и эксплуатации гидравлического оборудования в гидравлике, так же как и в других областях техники, требуются квалифицированные специалисты, хорошо разбирающиеся в особенностях применяемого гидравлического оборудования. В подготовке этих специалистов немалую роль играют тренажеры и обучающие машины.

Гидротренажер фирмы "Рексрот"



Технические характеристики

Типоразмер устанавливаемых клапанов 6
Максимальное рабочее давление $p_{\text{макс}}$ 50 бар
Подача $Q_{\text{макс}}$ 12 л/мин
(регулируемый лопастной насос)

В этом гидротренажере смонтирован двигатель-насосный узел с манометром и предохранительным клапаном, рассчитанным на давление 50 бар, сливной магистралью с фильтром, магистралью утечки, сливной магистралью с контрольной мензуркой, термометром, прецизионным манометром, установленным отдельно, и потребителем (цилиндром).

С помощью троса и направляющих роликов к гидроцилиндру, установленному в вертикальном положении, сбоку, подвешивается гиря, в результате чего на цилиндр действует нагрузка.

Отдельные гидроприборы смонтированы на съемных плитах, которые с помощью Т-образных затворов устанавливаются на передней стороне агрегата. Все приборы

и точки подключения (Р и Т) снабжены быстродействующими муфтами.

В качестве каналов магистралей применяются шланги высокого давления, устанавливаемые на обратной стороне гидроагрегатов. Таким образом, гидроприборы можно легко заменить и соединить.

С помощью гидротренажера можно проводить опыты согласно стандартам ВВФ.

Гидропрактикатор фирмы "Рексрот"



Технические характеристики

Типоразмеры устанавливаемых клапанов 6, 10, 16
Нерегулируемый лопастной насос тип V2
 $p_{\text{макс}} = 175$ бар; $Q_{\text{макс}} = 10$ л/мин
Регулируемый лопастной насос тип V3
 $p_{\text{макс}} = 100$ бар; $Q_{\text{макс}} = 12$ л/мин

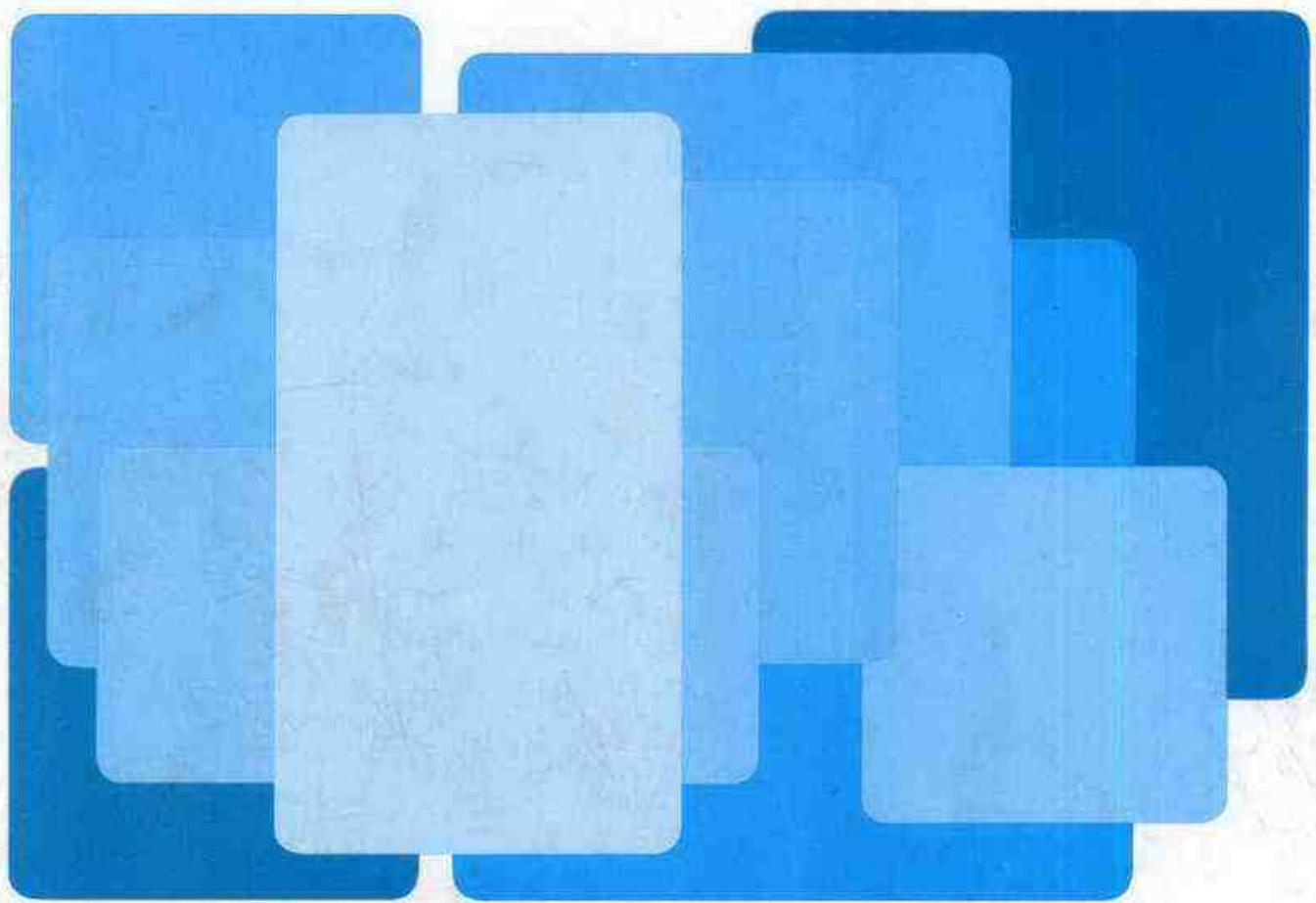
Монтаж приборов и подводка магистралей осуществляется аналогично монтажу приборов и соединению магистралей в описанном выше тренажере фирмы "Рексрот". В отличие от маленького тренажера в большом гидропрактикаторе распределители могут управляться электрически. Кроме того, здесь имеется автоматическая программа рабочего цикла, управляемая с помощью концевых выключателей и гидроцилиндров.

Гидропрактикатор может применяться не только в учебных целях, но и в качестве контрольно-испытательного агрегата.

Курс обучения гидравлике фирмы "Рексрот"

Симпозиумы по отраслям промышленности
Практическое обучение (НТР)
Обзор гидравлического оборудования (НТQ)
Гидравлика в теории и практике (НТТ)

Учебный материал: комплект диапозитивов и пленок с изображением приборов в разрезе



“Маннесманн Рексрот ГмбХ” Почтовый ящик 340 Д 8770 Лор на Майне
телефон (09352) 180 телекс 06-89418